



Cloth Ceiling

クロスシーリング

現場でのクロス貼りにおいて天井は、貼りムラや、パテ処理不良による下地透過がもっとも目立つ場所。クロスシーリングを使えば、パテ処理無しで、簡単に綺麗なクロス天井が均一に仕上がります。また、リフォーム時には、既存のクロス下地の上から直接天井材を施工することができ、廃材の削減、工期短縮が可能です。

クロスシーリング
レギュラーワイス
ファイングレー

施工資料▶P382

FUNCTIONAL FEATURES

製品特長



低ホルムアルデヒド、低VOC仕様。

当社製品は人体に有害とされるホルムアルデヒドの発散等級F☆☆☆☆をクリアした材料のみを使用しております。また、VOC（揮発性有機化合物）についても、いち早く業界基準での材料登録を行い、万全の管理の下生産をおこなっております。 P394



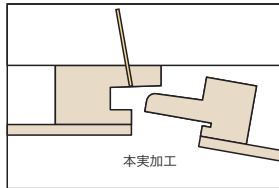
リフォームに最適。

既存のクロスの上から施工できるので、廃材を最小限に、簡単に効果的に天井のリフォームができます。



エンボス加工を採用。

立体感あふれるエンボス加工により、表面の陰影が化粧紙とは異なる高級感を表現します。



簡単施工で美しい仕上がり。

本実加工の採用により、施工時間50%短縮を可能にしました。取付け工事が簡単になったため、熟練工以外でも確実に、美しい仕上がりが望めます。「パテ処理不良による下地透過」といった、クロス施工時に発生していたクレームの心配もありません。

階 段
ルミスト
取 納 材
キャブロック
インティニ
ウォールセットムーブ
ウォールセットノエル
アートランバーリフ
ランバー
ニッチ収納
挿入・クロゼット収納
収納部材

床 材
アートフロア
床造作材

天 井 材
木質天井材
石膏ボード天井材
天井造作材

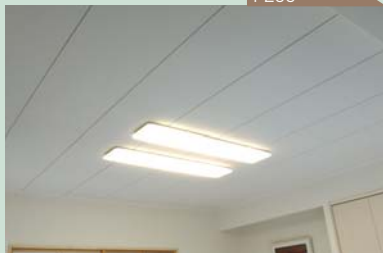
設計・施工説明資料
ルミスト
キャブロック
インティニ
ウォールセットムーブ
ウォールセットノエル
アートランバーリフ
ランバー
ニッチ収納
挿入・クロゼット収納
アートフロア
木質天井材
石膏ボード天井材
認定・登録案内 認定証・登録証 さくいん

LINE-UP

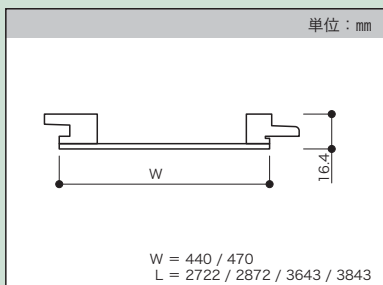
ラインナップ

クロスシーリング
レギュラーワイズ

P266



場所を選ばずにどこにでも使用できるフレキシブルな天井材です。



□対応柄：ファイングレー

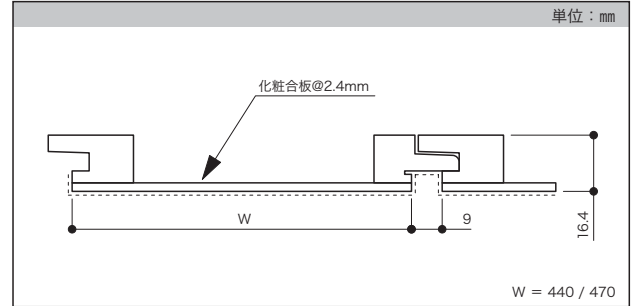
クロスシーリング レギュラーワイズ



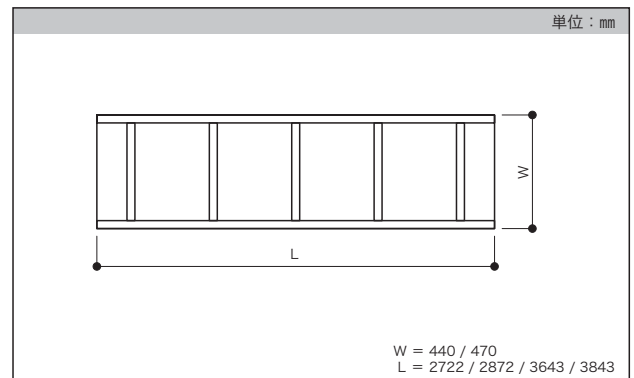
レギュラーワイズ
ファイングレー

- 基材：化粧合板
- 表面：特殊エンボス加工化粧クロスシート

■ 断面図



■ 上面図



レギュラーワイズ

天井材

施工資料▶P382

関連製品 造作材▶P280 金具類▶P288

ファイングレー



サイズ	幅	長さ	コード	寸法名	入数	設計価格(税込価格)
関東	440	2722	01700001	E-1.5K	2枚 (0.75坪)	21,500円/坪 (22,575円/坪)
		3643	01700004	E-2K	2枚 (1坪)	
関西	470	2872	01700101	W-1.5K	2枚 (0.75坪)	22,500円/坪 (23,625円/坪)
		3843	01700104	W-2K	2枚 (1坪)	

階 段

ルミスト

収納材

キャブロック

インディニ

ウォールゼット
ムーブウォールゼット
ノエルアートランバー
リフ

ランバー

ニッチ収納

挿入・
クロゼット収納

収納部材

床 材

アートフロア

床造作材

天 井 材

木質天井材

石膏ボード
天井材

天井造作材

設計・施工
説明資料

ルミスト

キャブロック

インディニ

ウォールゼット
ムーブウォールゼット
ノエルアートランバー
リフ

ランバー

ニッチ収納

挿入・
クロゼット収納

アートフロア

木質天井材

石膏ボード
天井材認定・登録案内
認定証・登録証
さくいん