

施工説明書 6mm

アートフロアLIP6 オリジナル

南海プライウッド株式会社

本社 〒760-0067 香川県高松市松福町1-15-10

北海道・東北営業グループ / TEL(087)825-3632 FAX(087)825-3695
 関東甲信越営業グループ / TEL(087)806-3660 FAX(087)825-3645
 首都圏営業グループ / TEL(087)825-3621 FAX(087)825-3645
 中部営業グループ / TEL(087)825-3622 FAX(087)825-3646
 近畿営業グループ / TEL(087)825-3623 FAX(087)825-3647
 中四国営業グループ / TEL(087)825-3624 FAX(087)825-3648
 九州営業グループ / TEL(087)825-3625 FAX(087)825-3649
 新規需要開拓グループ / TEL(087)825-3631 FAX(087)825-3659
 営業開発グループ / TEL(087)825-3662 FAX(087)825-3669

新商品「アートフロアLIP6 オリジナル」と旧品「南海アートフロア21」は柄が同じ場合でも意匠が異なるため並べて施工することはできません。ご注意ください。

施工される方へ

⚠️ ご注意

ご使用になる前に必ずこの「施工説明書」をご一読いただきますよう、お願いいたします。間違った施工を行ないますと製品の品質劣化や損傷につながる可能性があります。本書に従わず施工を行なった場合については、当社での保証はしかねますのでご注意ください。

施工上のご注意



確認
品質には万全を期していますが、開梱後には必ず入数・破損・傷・しみなど不良箇所の有無を確認してください。



水・湿気禁止
床下の湿気により突き上げが起こるおそれがありますので、十分な湿気対策を行なってください。



重量物注意
重量物を置く場合は、根太間隔を狭くするなど、十分な補強を行なってください。



野外使用禁止
製品は室内専用です。屋外には使用できません。また室内でも、浴室や水回りなどの湿気にさらされたり、直接水のかかる所にはご使用になれません。



反り・ねじれ厳禁
床下地に「たわみ」があると床鳴りの原因となります。注意してください。根太・下地合板などに使用する木材は乾燥材で通直なものを選んでご使用ください。また、フロアに接する部分は平滑に調整してください。



土足厳禁
本製品は土足では使用できません。店舗など土足で上がる場所には使用しないでください。



接着剤注意
フロア表面に付いた接着剤は直ちに拭き取ってください。時間がたつて硬化すると取れなくなります。



火気厳禁
特定の条件下において、外部の火気による発火の可能性があります。火気には充分お気を付けください。

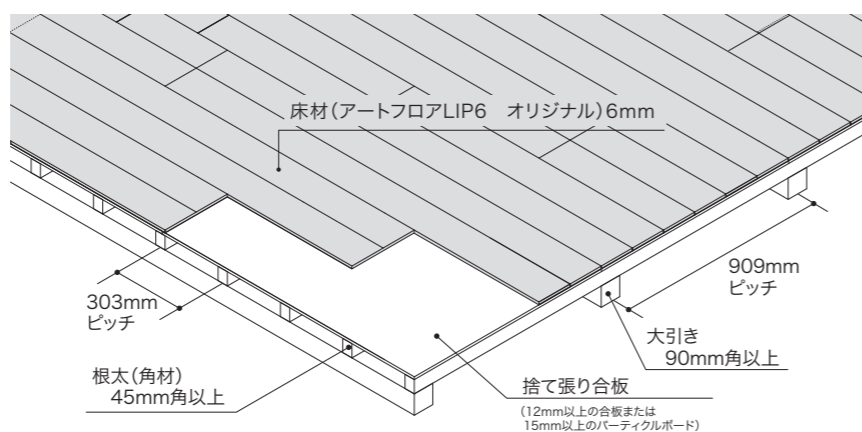


粘着テープ使用禁止
フロア表面に粘着テープ（セロテープ・シールなど）を使用しないでください。養生時には「木質床材専用養生テープ」をご使用ください。

1 下地の準備と作成

このフロアは合板捨て張り専用です。必ず捨て張りに施工してください。

- 大引きは90mm角以上、根太は45mm角以上の乾燥材をお使い頂き、プレーナーをかけた平滑に仕上げてください。
- 大引き間隔は909mm(3尺)、根太の間隔は303mm(1尺)としてください。



下地の調整と清掃

① 下地の突起を取り除いた後、釘やビスの頭を打ち沈める。

部分的な段差や突起、くぼみは取り除いてください。



② 段差を削り平滑にする。



③ 不陸を調整する。

不陸がないよう、下地のつなぎ目などの段差は**0.5mm以内**になるように調整してください。



④ 砂や埃を取り除く。

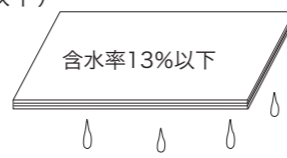
電気掃除機のご使用をおすすめします。



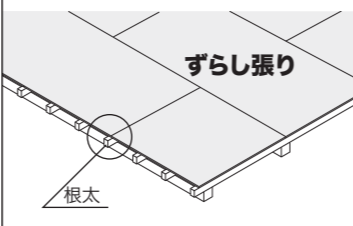
⚠️ ご注意 下地施工は下記の条件に従って行ってください。

捨て張り材には必ず12mm以上の合板または15mm以上のパーティクルボードを使用してください。	踏み鳴り、浮き上がりを防ぐために捨て張り合板と根太に酢ビ系接着剤を塗布し、スクリュー釘で固定してください。	下地材が丈夫であるか確認をしてください。異常なたわみなどがある場合、床鳴りの原因となります。
	※普通釘は、保持力が弱いため、必ずスクリュー釘をご使用ください。	

下地材の含水率を確認してください。パーティクルボードを使用する場合は、必ず調湿されたものをご使用ください。(木材水分計で10~12%が最適値です)合板は乾燥したのものをご使用ください。(含水率13%以下)

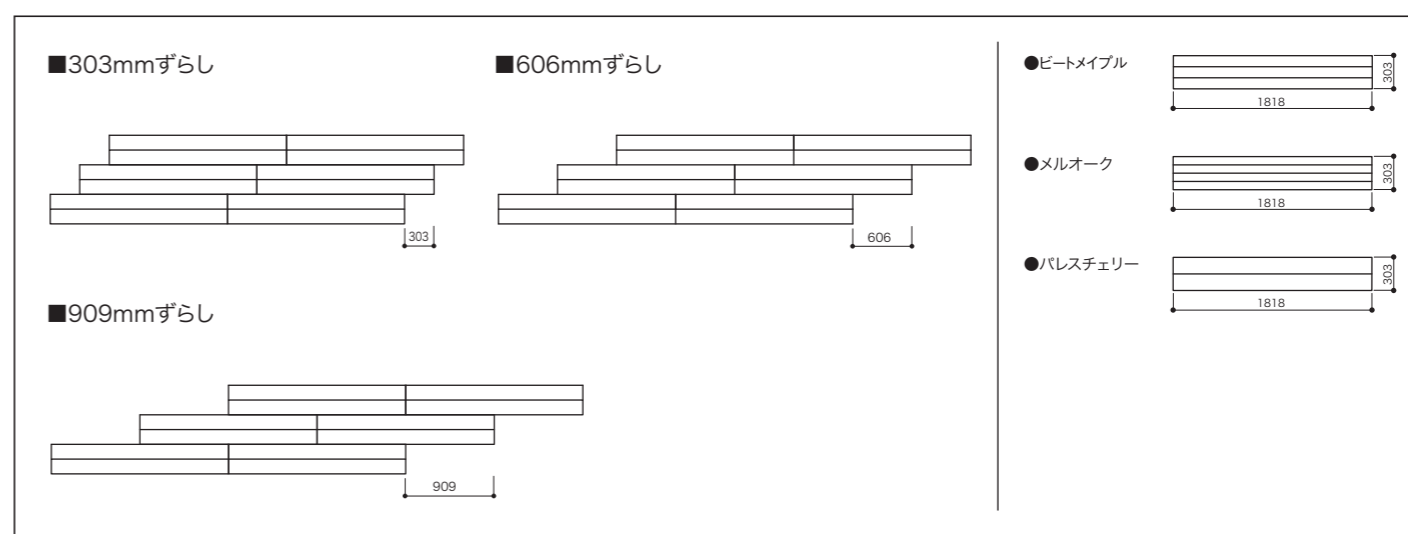


下地材の縦継ぎは必ず根太の上で行なってください。突付けにせず、隙間を2~3mmあけてください。



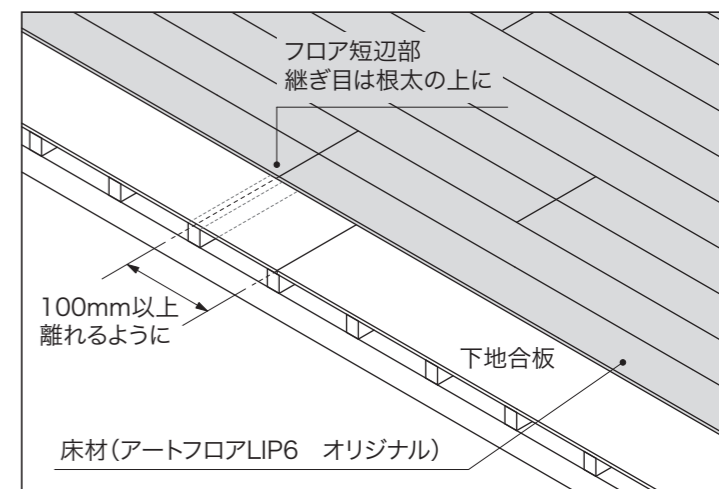
2 割付け

(1) 製品は303mmずらし張り、606mmずらし張り、909mmずらし張りのいずれかで割りつけてください。



⚠️ ご注意

- フロアの接続箇所は下地の接続箇所から100mm以上離れるように割りつけてください。
- フロアの長辺方向と根太が直交になるように注意し、割りつけてください。
- フロア短辺部の継ぎ目は根太上にくるようにしてください。
- 周囲の壁際で板幅が小さくなりすぎないように気をつけてください。
- 施工前に必ず仮並べをし、色柄のバランスを確認の上、施工してください。



(2) 割付けに従って墨出しを行なってください。

3 フロアの寸法カット

フロア仕上がりを決めた後、壁際に使用するフロアを割付けに応じてカットしてください。

施工ポイント

きれいに張り上げるポイントは、下地の調整と清掃です。張り上がってから、下地を直すことはできません。

4 1列目の施工

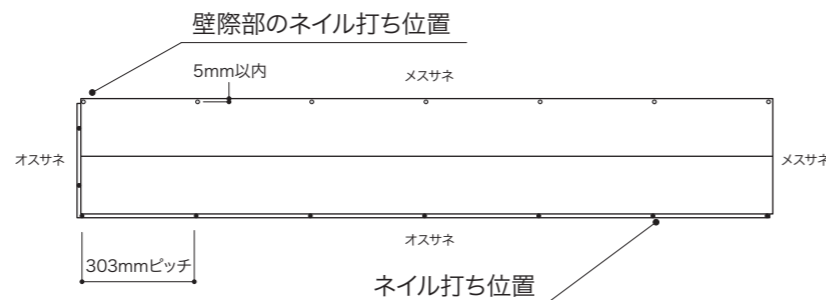
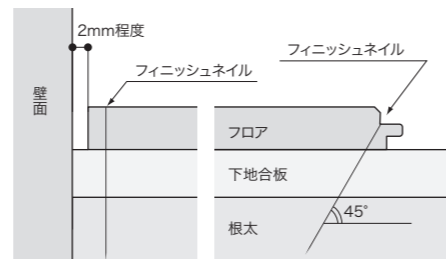
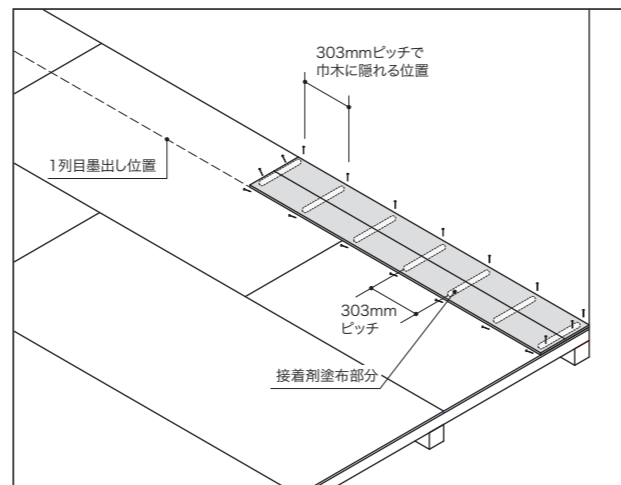
(1) 6mm厚のフロアの場合、フィニッシュネイル(長さ25mm以上)と指定のウレタン系接着剤(コニシKU928C-X)を併用し施工を行なってください。

(2) 指定のウレタン系接着剤(コニシKU928C-X)を下地に303mmピッチ(根太部分)で製品と直交するように塗布します。必ずフロアのサイド及びエンドのオスサネ際までしっかり塗布してください。

- ⚠️ ご注意**
- ① 必ず指定のウレタン系接着剤を併用し施工を行なってください。併用せずに施工した場合、フロア継ぎ目部分の突き上げや目隙、床鳴り等を生じる可能性があります。
 - ② 継ぎ目からはみ出した接着剤は、湿った布で速やかに拭き取ってください。硬化すると取れなくなります。
 - ③ 指定のウレタン系接着剤以外を使用しますと床鳴りのなどの不具合が出るおそれがあります。(酢ビ系接着剤のご使用はお避けください。)

(3) フロアを「1列目墨出し位置」に正確にあわせ、フィニッシュネイルを303mm間隔(根太上)で、壁際部分と長辺方向オスサネ付け根部分に打ち込み固定します。短辺のオスサネ付け根部分にも2ヶ所打ち込み固定してください。

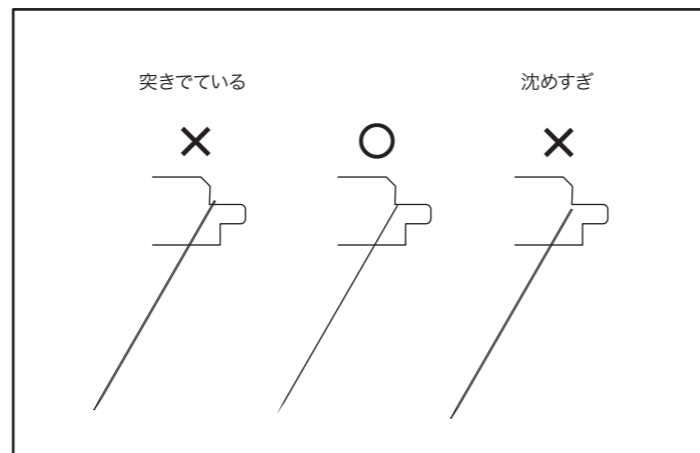
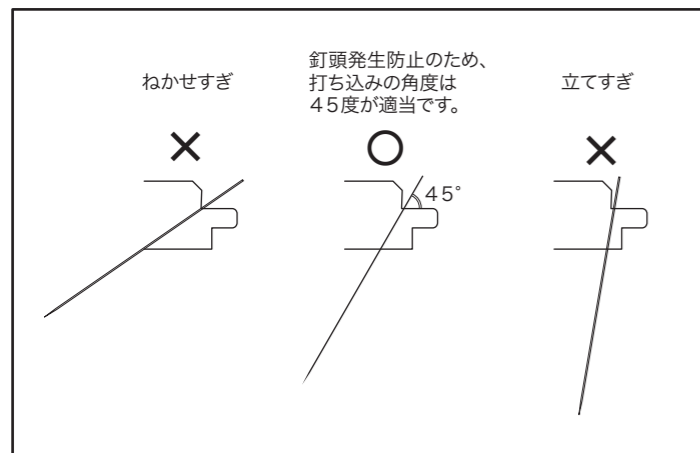
- ⚠️ ご注意**
- ① フィニッシュネイルの釘頭がオスサネ表面に出ないようにしてください。フィニッシュネイルの釘頭が残っているとフロア表面にふくれを生じる可能性があります。(釘頭が残った場合はポンチを用いてオスサネへ沈めてください。)
 - ② 機械打ち機を使用する場合、フィニッシュネイルの釘頭がオスサネ表面に出ないようにエア圧調整を充分行った上で施工してください。
 - ③ フィニッシュネイル以外の釘(ステーブルなど)を使用する場合、フロア表面にふくれを生じる可能性があります。



ご注意

日常特に水がかかる場所に施工する場合は同梱の「コーキング施工説明書 特に水濡れしやすい場所に」をよくお読みの上、手順にそって施工を行なってください。

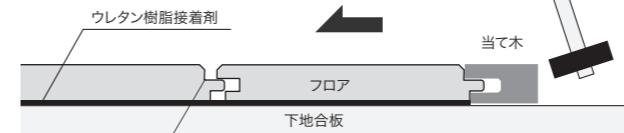
●フィニッシュネイルの打ち込み方



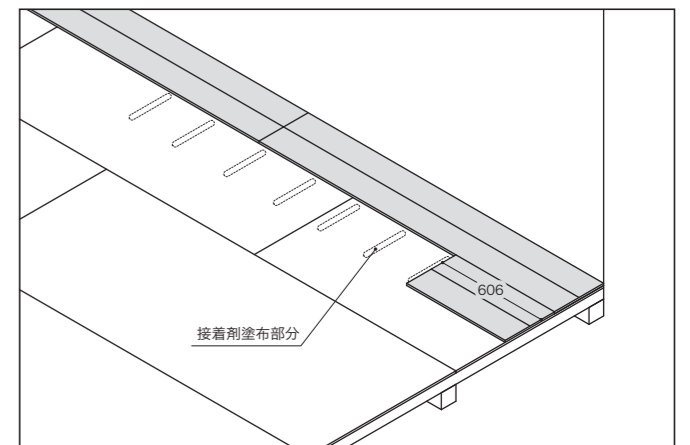
5 2列目以降の施工

(1) 前工程と同様に接着剤を塗布し、すでに施工してある1列目フロアの長辺方向オスサネ部分に、2列目1枚目のフロアメスサネ部分を差し込みます。

- ⚠️ ご注意** サネを迎合させる際には、下図のように「当て木」を使い、オスサネに添え、金槌で軽くたたくようにしてはめ込んでください。強くたたき込みすぎるとサネの破損、突き上げ、段差発生のおそれがありますのでご注意ください。



(2) フロアを長辺方向オスサネ付け根部分より、フィニッシュネイルで固定してください。以降、同工程を繰り返し施工を進めていきます。

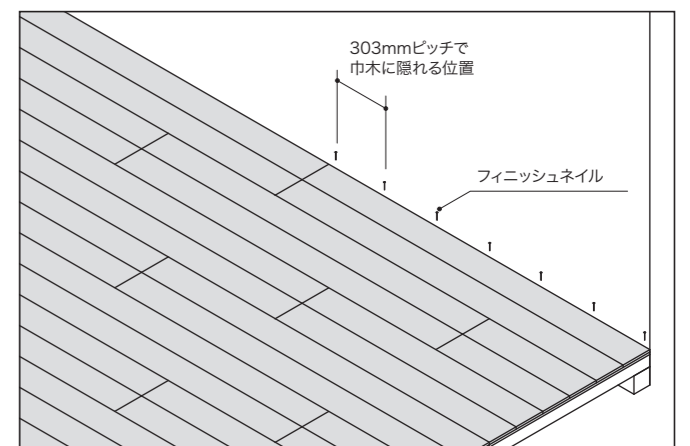
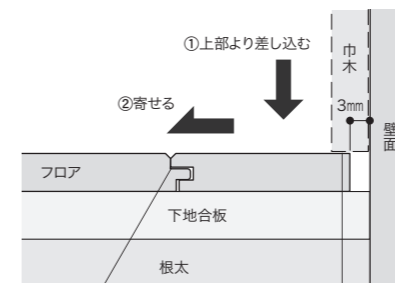


6 最終列の張り仕舞い

(1) すでに施工してあるフロアの長辺方向オスサネ部分にフロアメスサネ部分を差し込み、壁際部分の巾木で隠れる範囲内をフィニッシュネイルで固定します。同工程で施工を進め、全てのフロアを施工します。

(2) 壁との納まりは、巾木を上からかぶせて納めてください。

- ⚠️ ご注意** 壁との納まりは、約3mm程度隙間を開けてください。

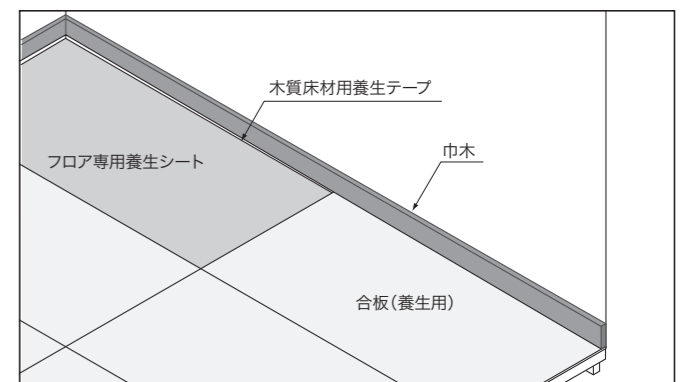


養生

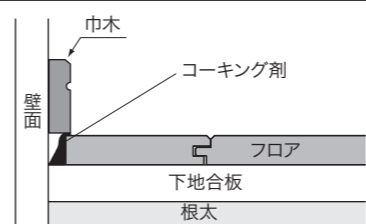
(1) フロア表面を掃除した後、フロア全体を養生してください。水ぬれや傷からフロア表面を守るため、養生シートを養生テープで固定し、更に養生シートの上から2.3mm以上の合板で充分に養生してください。

(2) 養生の際は必ず「木質床材用養生テープ」をご使用ください。(推奨品: (株)寺岡製作所 P-カットテープ 415白)

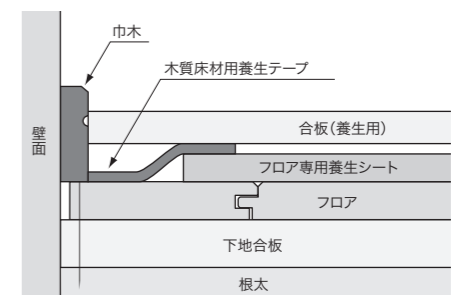
- ⚠️ ご注意**
- ① 養生テープをはがす時はゆっくりはがしてください。勢いよくはがすとフロア表面を破損するおそれがあります。
 - ② 市販の梱包用テープは粘着力が強く、フロア表面を破損させたり、粘着剤が残ったりしますので使用しないでください。



日常特に水がかかる場所に施工する場合



巾木を取り付ける前に、シリコン系コーキング剤を上図のように注入し、巾木との隙間をふさいでください。コーキング剤がフロア上面にまであふれた場合は、直ちに拭き取ってください。



- 施工後のご注意**
- ① このフロアは表面に十分な耐久性・意匠性をもたせたノンワックスタイプです。ワックスを塗布されると艶ムラなど美観を損なうおそれがありますのでワックスは不要です。
 - ② 美装の際、剥離剤は絶対に使用しないでください。
 - ③ 美装時に洗剤を使用する場合は、モップ等をよく絞る目地に洗剤が溜まらないよう注意してください。