

楕円ハンガーパイプセット 施工説明書

必ずお読みください

施工前に製品をよくお確かめ
ください。

品質管理には万全を期していますが、万一品質に不都合な点がございましたら、販売店様または弊社販売員まですぐにご連絡ください。施工前の製品に限り、販売店様を通じて代替品と交換させていただきます。施工後の交換、補修は致しかねますので必ず施工前にご確認をお願いします。



設計上の
ご注意

対応棚板厚(以下の板厚以外には取り付けできません。)

(A) 9~21mm: ボルトL=30にて施工 (B) 22mm以上: ビスL=25にて施工

〈ブラケットの取り付け方法〉

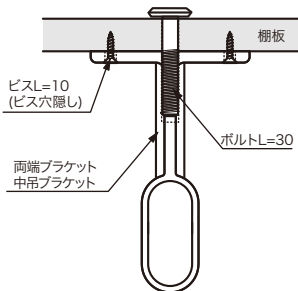
棚板厚によって、下記施工方法を選択してください。

(A) 棚板厚9~21mmの場合

■使用部材

楕円パイプ/両端(中吊)ブラケット/
ボルトL=30/ビスL=10

※ビスL=25は使用不可。



■施工方法

- ① ブラケットを付ける位置を決め、棚板に下穴(Φ6mm)を開けます。
- ② ボルトを下穴にはめ込み、棚下でブラケットが受けているのを確認して、棚上からボルトを締めてください。
- ③ ブラケットのビス穴を、棚下からビスL=10で隠します。
- ④ ブラケットにパイプをはめ、反対側のブラケットも同様に取り付けます。

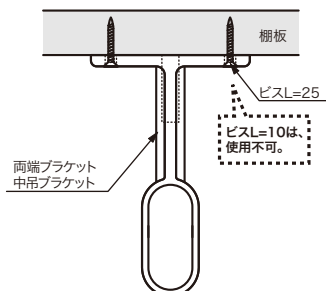
※パイプ長さが1000mmを超えて使用する場合は、必ず中間点に中吊ブラケットをご使用ください。

(B) 棚板厚22mm以上の場合

■使用部材

楕円パイプ/両端(中吊)ブラケット/
ビスL=25

※ボルトL=30/ビスL=10は使用不可。



■施工方法

- ① ブラケットを付ける位置を決めます。
- ② 棚下からブラケットを、ビスL=25で固定します。
- ③ ブラケットにパイプをはめ、反対側のブラケットも同様に取り付けます。

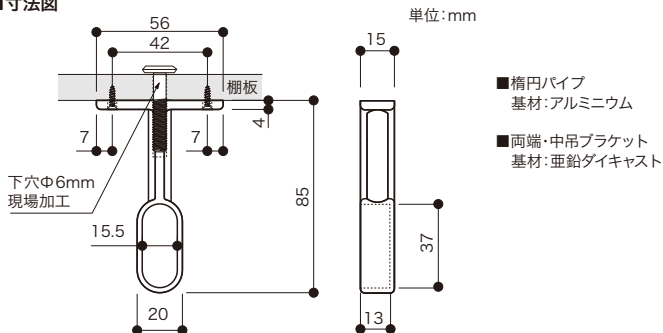
※パイプ長さが1000mmを超えて使用する場合は、必ず中間点に中吊ブラケットをご使用ください。

■セット内容

部材 パイプ サイズ	楕円パイプ	両端 ブラケット	中吊 ブラケット	㊤ 施工用		㊢ 施工用
				ボルト L=30mm	ビス L=10mm	ビス L=25mm
L=685mm/ L=1140mm※	1本	2個	—	2本	4本	4本
L=1595mm	1本	2個	1個	3本	6本	6本
L=2505mm	1本	2個	2個	4本	8本	8本

※L=1140mmで、パイプが1000mmを超えて使用する場合は、別途中吊ブラケットをご注文ください。

■寸法図



■耐荷重の目安

ハンガーパイプ長さ
(ブラケットピッチ)
1000mm以下の場合

= **50kg**

・左記の数値は目安であり保証値ではありません。
・左記の数値を参考にそれ以上重いものを吊り下げないでください。
・ハンガーパイプを取り付けている棚板の許容重量をこえないように
ご注意ください。

南海プライウッド株式会社

本社 〒760-0067 香川県高松市松福町1-15-10

北海道・東北営業グループ	TEL(087)825-3632	FAX(087)825-3695
関東甲信越営業グループ	TEL(087)806-3660	FAX(087)825-3645
首都圏営業グループ	TEL(087)825-3621	FAX(087)825-3645
中部営業グループ	TEL(087)825-3622	FAX(087)825-3646
近畿営業グループ	TEL(087)825-3623	FAX(087)825-3647
中四国営業グループ	TEL(087)825-3624	FAX(087)825-3648
九州営業グループ	TEL(087)825-3625	FAX(087)825-3649
新規需要開拓グループ	TEL(087)825-3631	FAX(087)825-3659
営業開発グループ		
└ 特需営業チーム	TEL(087)825-3662	FAX(087)825-3669
└ 技術営業チーム	TEL(087)825-3651	FAX(087)806-3640

SW-DPM1104-01P