

# フリーカット中段 施工説明書

必ずお読みください



本 社：〒760-0067 香川県高松市松福町1丁目15番10号  
 北海道東北営業グループ / TEL (087)825-3632 FAX (087)825-3695  
 関東営業グループ / TEL (087)825-3621 FAX (087)825-3645  
 中部営業グループ / TEL (087)825-3622 FAX (087)825-3646  
 近畿営業グループ / TEL (087)825-3623 FAX (087)825-3647  
 中四国営業グループ / TEL (087)825-3624 FAX (087)825-3648  
 九州営業グループ / TEL (087)825-3625 FAX (087)825-3649  
 特需営業グループ / TEL (087)825-3662 FAX (087)825-3669  
 テクノ営業グループ / TEL (087)825-3657 FAX (087)825-3659

## 施工される方へ

施工前に製品をよくお確かめください。

品質管理には万全を期していますが、万一品質に不都合な点がございましたら、販売店様または弊社営業まですぐにご連絡ください。施工前の製品に限り、販売店様を通じて代替品と交換させていただきます。施工後の交換、補修は致しかねますので必ず施工前にご確認をお願いします。

### ⚠️ ご注意

ご使用になる前に必ずこの「施工説明書」をご一読いただきますよう、お願いいたします。間違った施工を行いますと製品の品質劣化や損傷につながる可能性があります。本書に従わず施工を行った場合については、当社での保証はしかねますのでご注意ください。

### 施工上のご注意



屋外使用禁止

本製品は「内装専用」です。屋外には使用できません。



傷注意

施工時に部材表面の化粧紙を傷つけないようご注意ください。

### 躯体精度

躯体の垂直度、床の水平度を正確に出して施工してください。



水・湿気禁止

屋内であっても直接水がかかる場所や湿度の高い場所には使用しないでください。



溶剤厳禁

水・油・インク・薬品等が付着しないようご注意ください。付着した場合はすぐに拭き取ってください。放置するとシミや変色の原因となります。



反り・ねじれ厳禁

躯体に使用する木材は乾燥材で通直な物を選んでご使用ください。



火気厳禁

本製品は木質製品です。火気には十分お気を付けてください。

### 建築基準法に基づくホルムアルデヒド発散等級

この建築材料は以下の内容で認定を取得しています。

発散等級区分： F☆☆☆☆

材料名： フリーカット中段棚板

社団法人日本建材・住宅設備産業協会表示登録	
発散等級	F☆☆☆☆
登録番号	K-000096
製造業者等名称	南海プライウッド株式会社
ロット番号	製品側面に表示
問い合わせ先	http://www.kensankyo.org/

### ⚠️ ご注意

この用紙は建築基準法に基づく納入部材の確認書類となりますので、大切に保管して工事責任者へ渡してください。



## ご確認ください

以下の部品がすべて揃っているかをご確認ください。

### 部品明細

●シナ・ホワイト・シルキーホワイト柄

単位：mm

	前框 90×27	受棧 20×27		雑巾摺 11×20		棚板	ビスセット L=65		木口シール	L型金具	L型金具用ビス	接着剤	束
		L=893	各間口サイズ	L=945	各間口サイズ		ビスキャップセット (2セット分予備)						
奥行915	3尺	1	2	1	2	1	13	9	2	2	6	1	2
	4.5尺						14	10					
	6尺						15	11					
	9尺						17	13					

●シェルホワイト柄

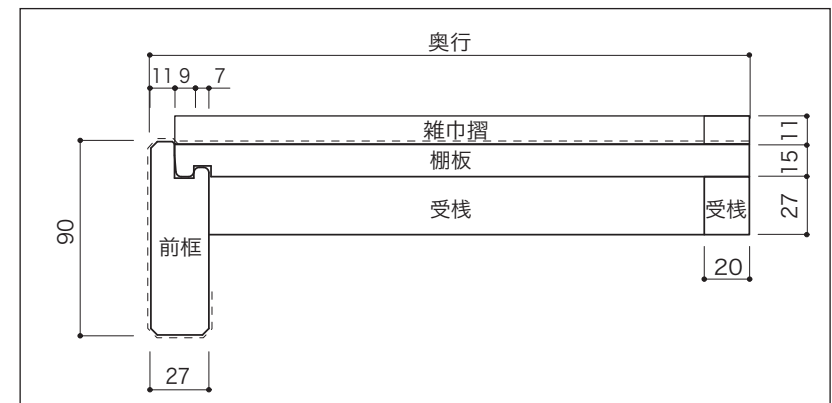
単位：mm

	前框 90×27	受棧 20×27		雑巾摺 11×20		棚板	ビスセット L=65		木口シール	L型金具	L型金具用ビス	接着剤	束
		L=987	各間口サイズ	L=987	各間口サイズ		ビスキャップセット (2セット分予備)						
奥行926	3尺	1	2	1	2	1	13	9	2	2	6	1	2
	4.5尺						14	10					
	6尺						15	11					
	9尺						17	13					

## 下地施工のご案内

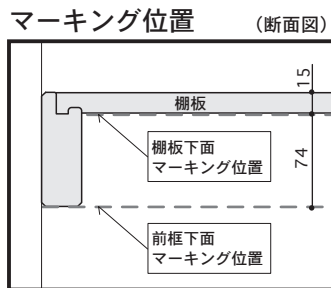
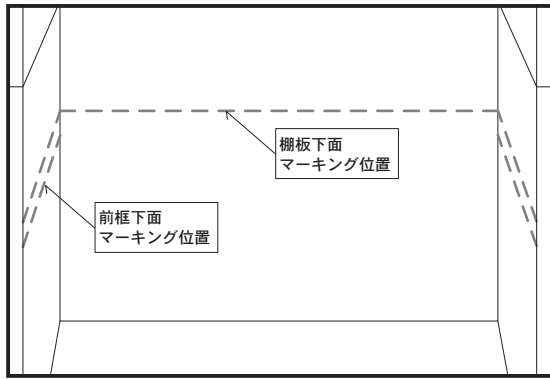
壁材（合板・石膏ボード）仕上前の下地材で、前框・受棧の取付位置をご確認ください。前框・受棧のビス止め位置に下地材がない場合は必ず下地補強をしてください。

## 製品断面図



# 施工手順

## 1 取付位置の墨出し



マーキング位置 (断面図) 中段の取り付け位置のマーキングを行ってください。

- ①棚板下面のマーキング  
中段仕上がり予定面(棚板上面)より15mm下の位置に、棚板下面のマーキングを行ってください。
- ②前框下面のマーキング  
棚板下面より74mm下の位置に、前框下面のマーキングを行ってください。

## 3 前框の固定



- ①前框を間口にあわせてカットしてください。
- ②カットした前框の下面を前框下面マーキング位置に合わせ同梱のビス(L=65)各2本を用いて柱に固定します。(図1.前框取り付け例参照)

### ※下穴加工が必要です

固定の際、前框に直接ビスをねじ込むと割れる可能性があります。あらかじめφ2mm位の下穴を空けておいてください。

※L型金具ビスと前框取り付けビスの干渉に注意してください。

⚠️ ご注意 床柱との納まりの場合は、壁に同梱のビス(L=65)を斜打ちしてください。

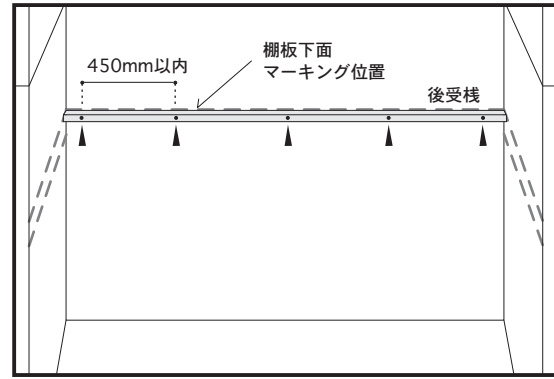
- ③L型金具を同梱のビス(L=30 色付/ページもしくはホワイト)2本で柱または壁面に固定し、前框とL型金具を同ビス1本で固定してください。

### ■間口が6尺サイズを超える場合

間口が6尺サイズを超過する場合は必ず束(現場調達・40×30mm以上)で棚板の補強を行ってください。(図2.束取り付け断面図参照)

- 1.束を必要な寸法にカットします。
- 2.前框裏面へ向かって現場調達のビス(L=41)で束を固定します。

## 2 後受棧の固定



- ①受棧を間口に合わせカットしてください。
- ②受棧の上面を棚板下面マーキング位置に合わせ、ビスキャップ用ワッシャーを取り付けた同梱のビス(L=65)で固定してください。

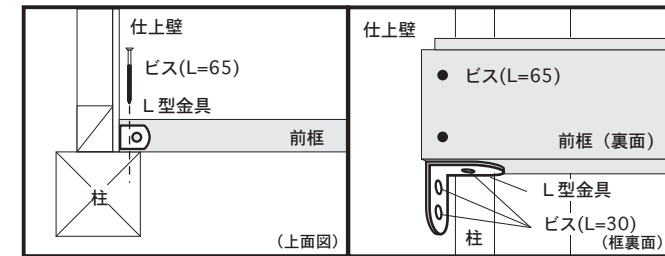
⚠️ ご注意  
ビス止めピッチを450mm以内にするようにします。

3尺間口 …3カ所固定  
4.5尺間口…4カ所固定  
6尺間口 …5カ所固定  
9尺間口 …7カ所固定

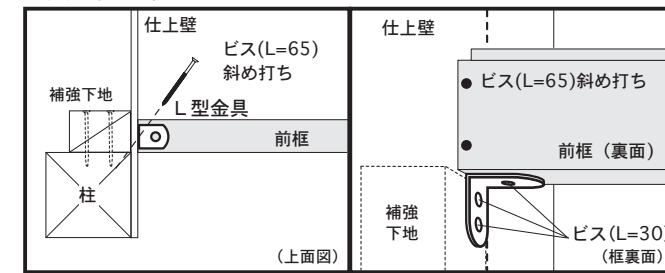
- ③ワッシャーにビスキャップを取り付けてください。

図1.前框取り付け例

### ■真壁仕上げ

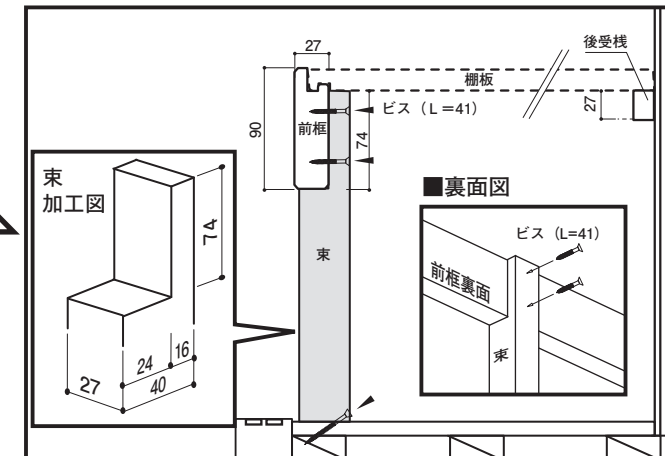


### ■大壁仕上げ

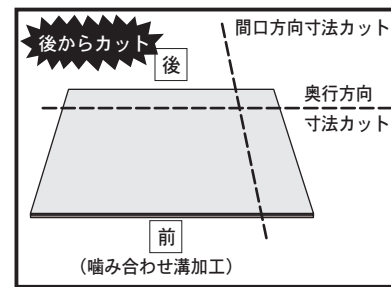


※仕上げ壁を切り欠き、長めにカットした前框を通す施工を行うとより強度が上がります。

図2.束取り付け断面図

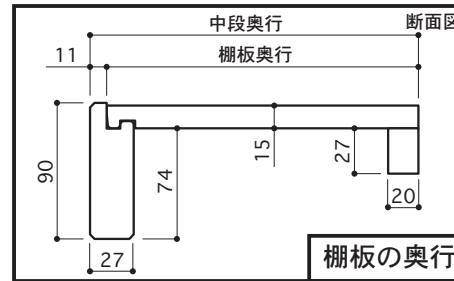


## 4 棚板の寸法カット

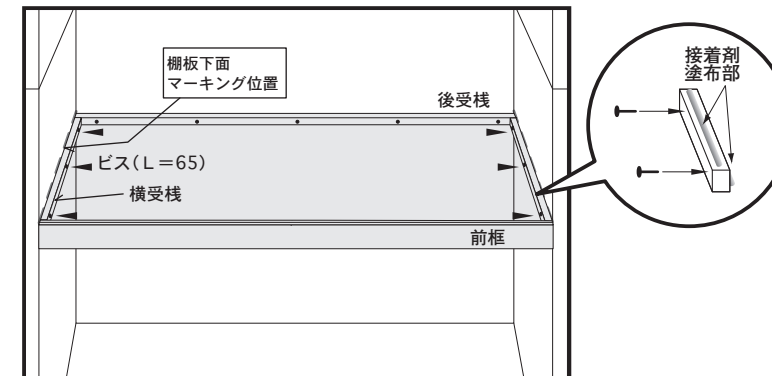


取り付け位置の間口・奥行きに合わせて棚板をカットしてください。

⚠️ ご注意  
棚板の奥行をカットする場合は、必ず後からカットしてください。  
前側には前框との噛み合わせ溝があります。



## 6 横受棧の固定

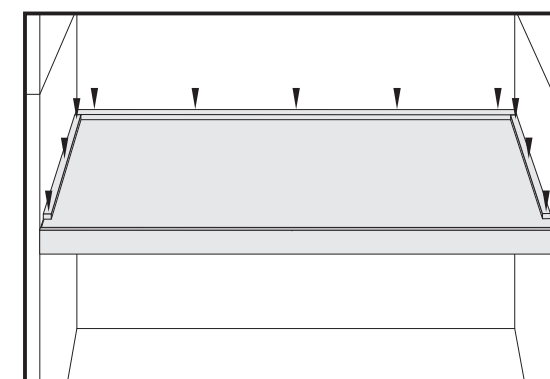


- ①受棧を必要寸法に合わせてカットしてください。
- ②棚板下面マーキング位置に受棧上部を合わせ、ビスキャップ用ワッシャーを取り付けた同梱のビス(L=65)で左右3カ所ずつ固定します。

⚠️ ご注意 接着剤を併用し取り付けてください。

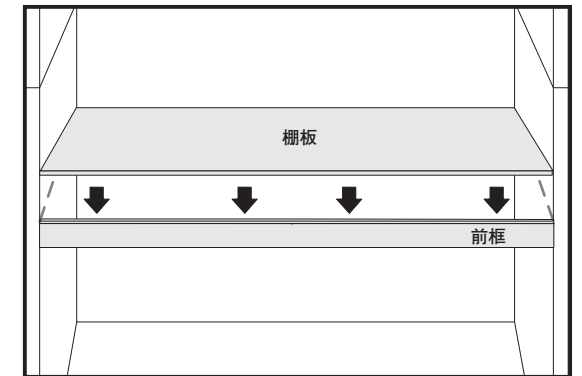
- ③ワッシャーにビスキャップを取り付けてください。

## 8 雑巾摺の固定

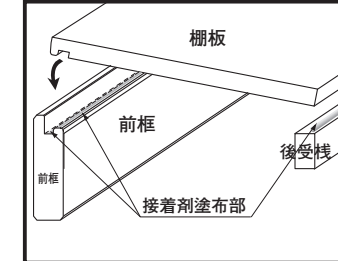


雑巾摺を適寸にカットし、フィニッシュネイルで棚板に固定してください。

## 5 棚板の取り付け



### ■接着剤の塗布部分

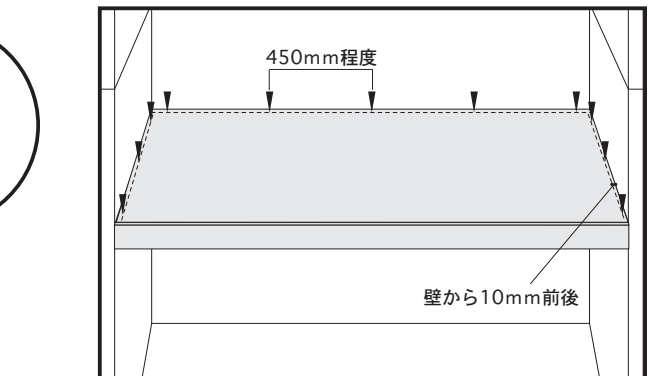


- ①固定した前框・受棧に接着剤(酢ビ系・現場調達)を塗布してください。

⚠️ ご注意  
棚板の取り付け時に接着剤がはみ出ないようにご注意ください。

- ②棚板の奥側を先にあわせ、蓋を閉めるように、溝加工部分を前框にはめ込んでください。

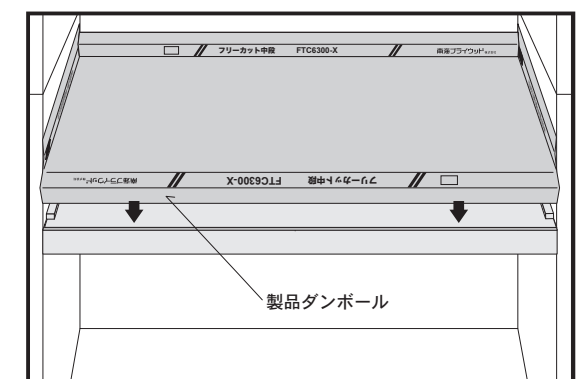
## 7 棚板の固定



接着剤で棚板を固定させた後、フィニッシュネイル等で棚板を受棧に固定してください。

⚠️ ご注意 フィニッシュネイルは壁際から10mm前後の位置に打ってください。

## 9 完成・養生



ビスや各部材の納まりを再度ご確認ください。確認後は保護のため、中段を製品のダンボールで覆って養生してください。