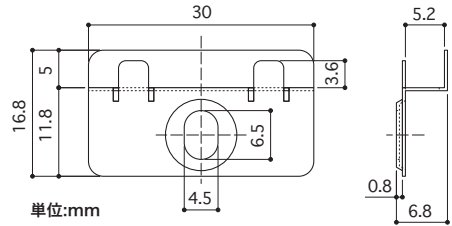
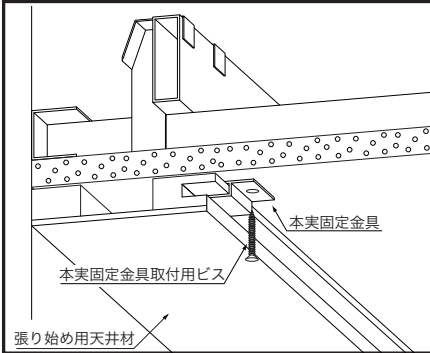


ほんざね

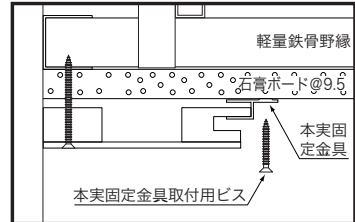
本実固定金具 使用工法



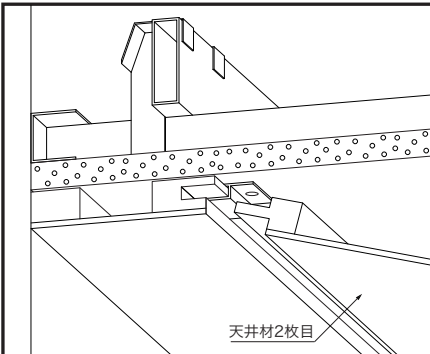
①本実固定金具の固定



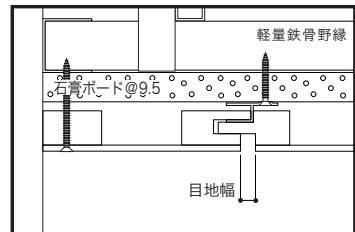
- ①本実固定金具を天井材メスサネ部分へ455～500mmピッチ程度で取り付け、軽鉄野縁へ同梱のビス(L=25mm)にて固定します。



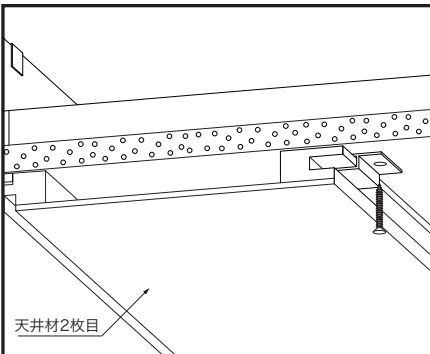
②天井材の取り付け



- ②天井材のオスサネ部分を、事前に固定してある天井材メスサネ部分に製品に合わせた目地幅になるまで差し込みます。目地幅は天井製品により異なりますので、各施工説明書を御確認ください。



③2枚目以降の施工



- ③一枚目同様、本実固定金具を天井材メスサネ部分に取り付け、軽鉄野縁へ同梱のビスにて固定します。以降、工程②～③の手順をくり返し、天井材施工を進めて下さい。