

樹脂見切材 施工説明書

本社：〒760-0067 香川県高松市松福町1丁目15番10号

北海道・東北営業グループ TEL.(087)825-3632 FAX(087)825-3695
 関東営業グループ TEL.(087)825-3621 FAX(087)825-3645
 北陸営業グループ TEL.(087)825-3627 FAX(087)825-3645
 中部東海営業グループ TEL.(087)825-3622 FAX(087)825-3646
 近畿営業グループ TEL.(087)825-3623 FAX(087)825-3647
 中四国営業グループ TEL.(087)825-3624 FAX(087)825-3648
 九州営業グループ TEL.(087)825-3625 FAX(087)825-3649
 特需営業グループ TEL.(087)825-3662 FAX(087)825-3669
 テクノ営業グループ TEL.(087)825-3657 FAX(087)825-3659

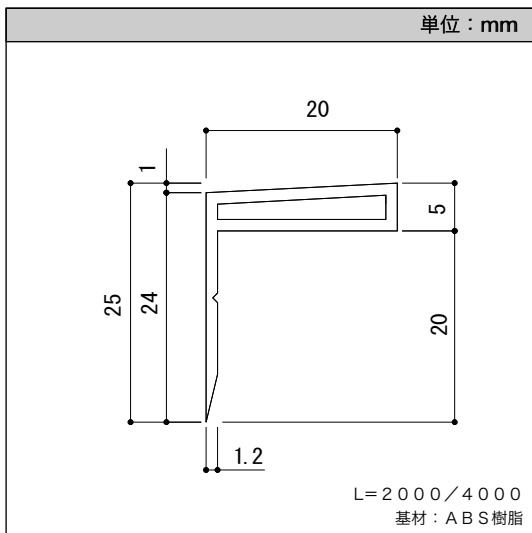
ホームページ <http://www.nankaiplywood.co.jp/>

必ずお読み
 ください

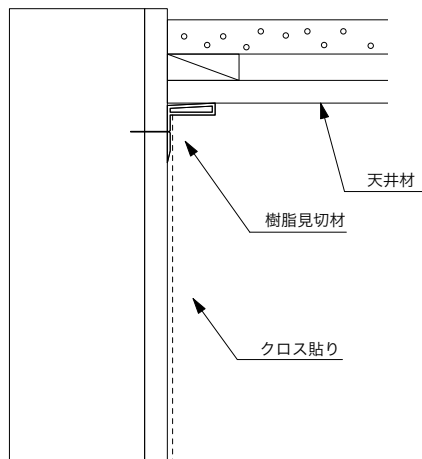
施工される方へ 施工前に商品をよくお確かめください。

品質管理には万全を期していますが、万一品質に不都合な点がございましたら、販売店様または弊社営業まですぐにご連絡ください。施工前の商品に限り、販売店様を通じて代替品と交換させていただきます。施工後の交換、補修は致しかねますので必ず施工前に御確認をお願い致します。

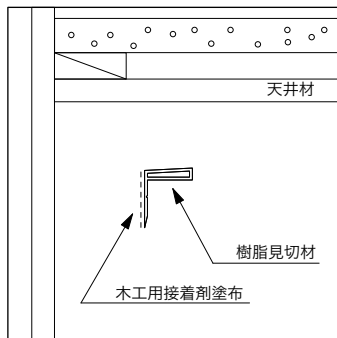
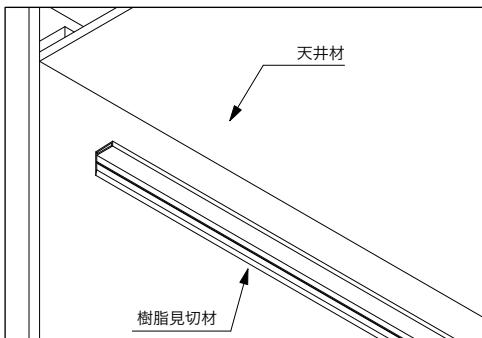
ご注意 ご使用になる前に必ずこの「施工説明書」をご一読いただきますよう、お願いいたします。間違った施工を行いますと商品の品質劣化や損傷につながる可能性があります。本書に従わず施工を行った場合には、当社での保証は致しかねますのでご注意ください。



天井材+樹脂見切材 納まり図



樹脂見切材の取り付け

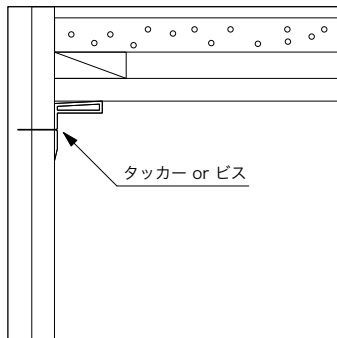
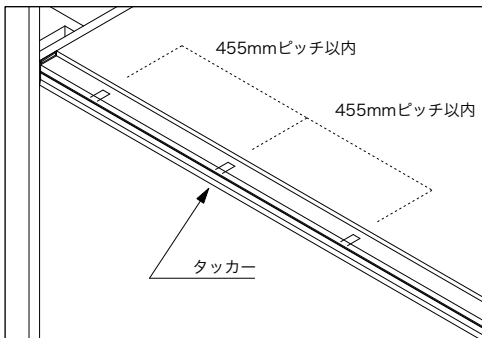


樹脂見切材に木工用接着剤を塗布し、天井材に取り付けます。

注意

樹脂見切材は、温度による収縮があるので、必ず、接着剤を併用して固定してください。

樹脂見切材の固定

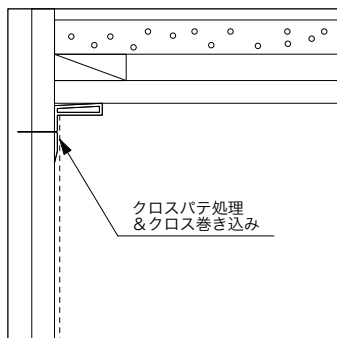
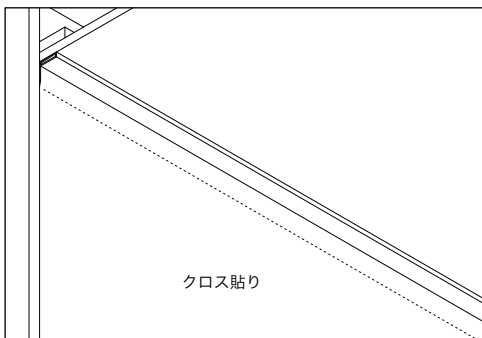


樹脂見切材をタッカー、又はビスで、下地に固定します。(固定ピッチ=450mm以内)

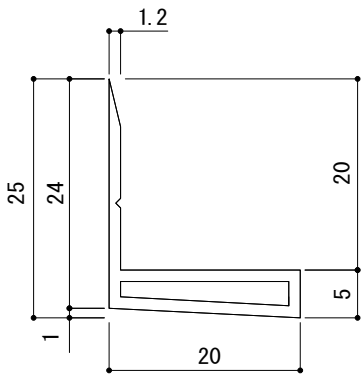
注意

ビス、タッカーは、必ず下地に固定してください。

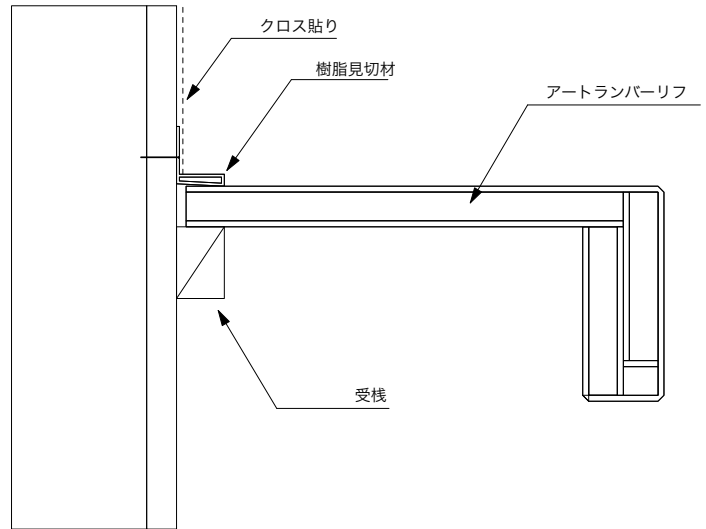
クロス巻き込み



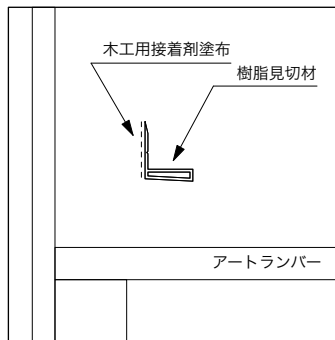
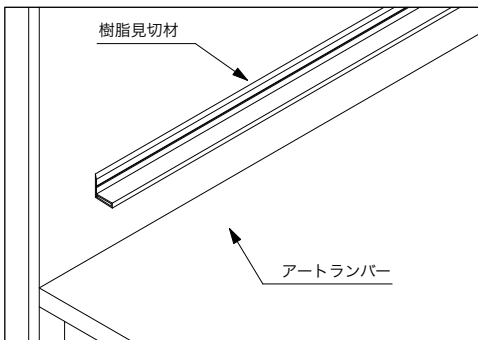
樹脂見切材の垂直部分にクロスパテ処理を施し、クロスを巻き込みます。



L=2000/4000
基材：ABS樹脂



樹脂見切材の取り付け

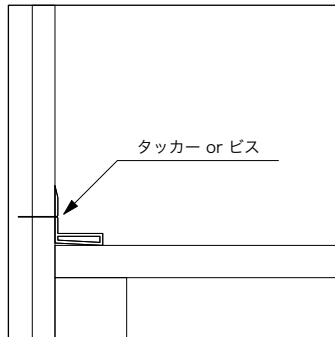
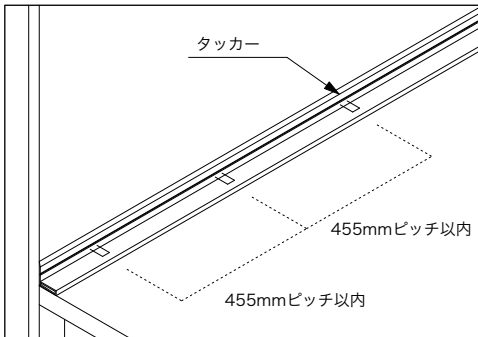


樹脂見切材に木工用接着剤を塗布し、アートランバーに取り付けます。

注意

樹脂見切材は、温度による収縮があるので、必ず、接着剤を併用して固定してください。

樹脂見切材の固定

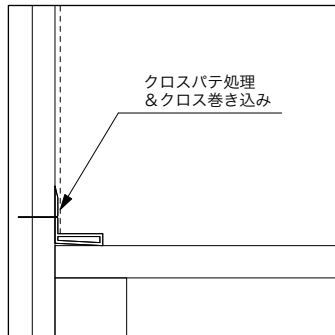
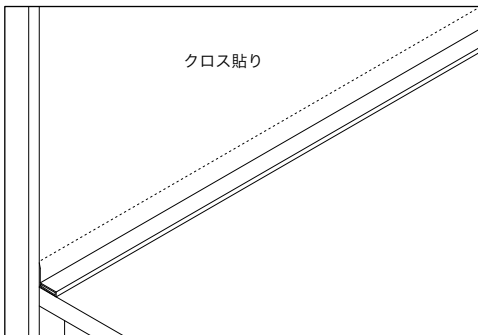


樹脂見切材をタッカー、又はビスで、下地に固定します。(固定ピッチ=450mm以内)

注意

ビス、タッカーは、必ず下地に固定してください。

クロス巻き込み



樹脂見切材の垂直部分にクロスパテ処理を施し、クロスを巻き込みます。