

必ずお読みください

南海プライウッド株式会社

〒760-0067 香川県高松市松福町1丁目15番10号

北海道・東北営業グループ TEL(087)825-3632 FAX(087)825-3695
 関東営業グループ TEL(087)825-3621 FAX(087)825-3645
 中部東海営業グループ TEL(087)825-3622 FAX(087)825-3646
 近畿営業グループ TEL(087)825-3623 FAX(087)825-3647
 中四国営業グループ TEL(087)825-3624 FAX(087)825-3648
 九州営業グループ TEL(087)825-3625 FAX(087)825-3649
 特需営業グループ TEL(087)825-3662 FAX(087)825-3669
 テクノ営業グループ TEL(087)825-3657 FAX(087)825-3659

ホームページ <http://www.nankaiplywood.co.jp/>

アートランバーリフ

施工説明書 ART LUMBER LIF

施工される方へ

施工前に製品をよくお確かめください。

品質管理には万全を期していますが、万一品質に不都合な点がございましたら、販売店様または弊社営業まですぐにご連絡ください。施工前の製品に限り、販売店様を通じて代替品と交換させていただきます。施工後の交換、補修は致しかねますので必ず施工前にご確認をお願いします。

ご注意

ご使用になる前に必ずこの「施工説明書」をご一読いただけますよう、お願いいたします。間違った施工を行いますと製品の品質劣化や損傷につながる可能性があります。本書に従わず施工を行った場合については、当社での保証はいたしかねますのでご注意ください。


■施工上のご注意




屋外使用禁止
本製品は「内装専用」です。屋外には使用できません。




水・湿気禁止
屋内であっても直接水のかかる場所や湿度の高い場所には使用しないでください。



溶剤厳禁
水・油・インク・薬品等が付着しないようご注意ください。付着した場合はすぐに拭き取ってください。放置するとシミや変色の原因となります。



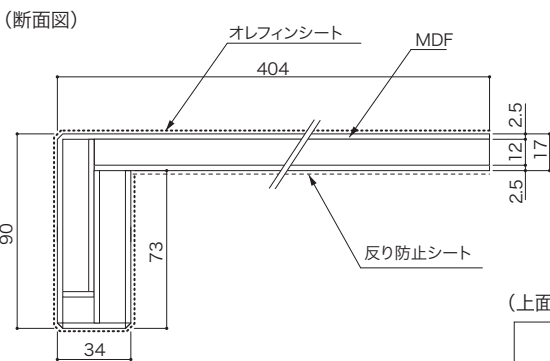
粘着テープ使用禁止
製品の表面に粘着テープ（セロハンテープ・シール等）を使用しないでください。



傷注意
施工時に部材表面の化粧紙を傷つけないようご注意ください。

■アートランバーリフ 製品図面

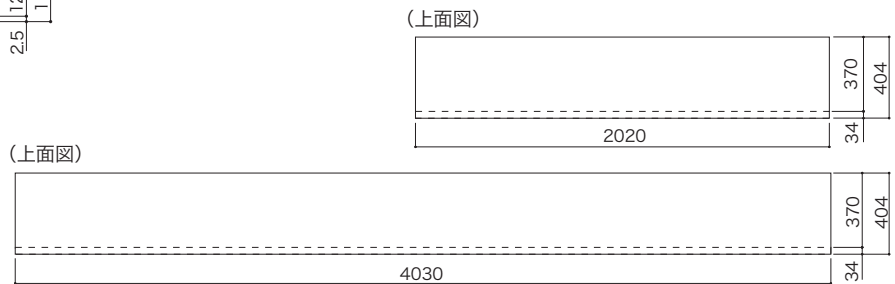
単位:mm



■仕様

基材：[表面]MDF
 [芯材]集成材
 表面：[棚板上面]オレフィンシート
 [棚板下面]反り防止シート

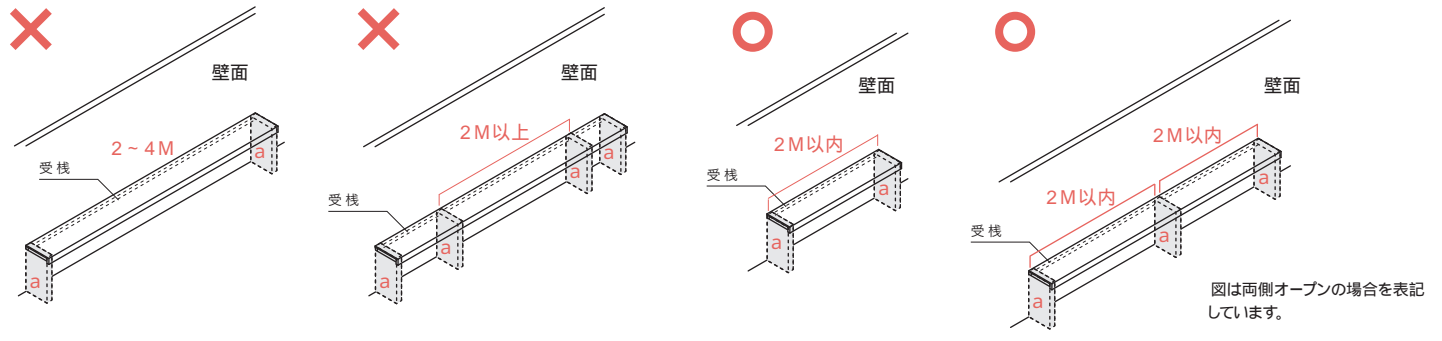
※アートランバーリフを施工する受棧・ビスは現場調達となります。もしくは(別売品)受棧・ビスセットをご利用ください。
 ※2M以上でご使用の場合は、必ず間にボックスもしくは補強束を施工してください。



アートランバーリフ 施工のポイント

⚠ 施工前の注意

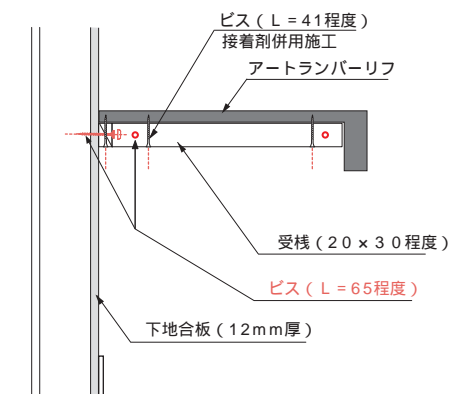
棚板設置予定位置(受棧・ボックス等取り付け位置)に下地合板(12mm厚)を必ず施工してください。
 アートランバーリフの本体棚板は、両側を壁に納める方法、片側を壁に納める方法、両側オープンで納める方法があります。
 下図のようにa-a間が2M以内になるよう施工してください。
 下図のようにa-a間の背壁側には必ず受棧を取り付けてください。
 アートランバーリフを施工する受棧・ビスは現場調達となります。もしくは、別売品「受棧・ビスセット」をご利用ください。



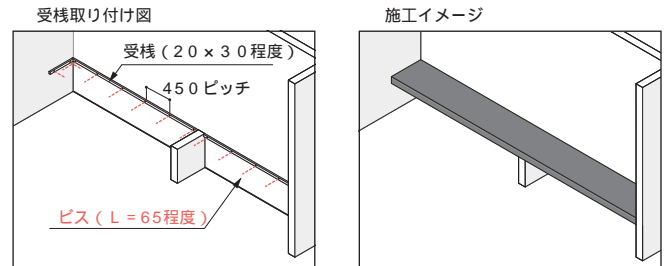
a = 側壁 + 横受棧
 補強束
 仕切束
 スチール・レグ
 ボックスセット

片側・両側オープンの場合のaの設置位置について
 aはオープン側の補強となるよう、オープン側の木口から約100mm以内の位置に施工してください。あまり中央寄りに取り付けると、荷物を置いた場合にアートランバーリフに反りの発生や破損のおそれがあります。

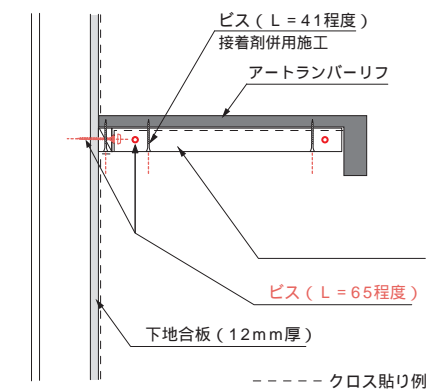
長尺リビングカウンターとしての施工



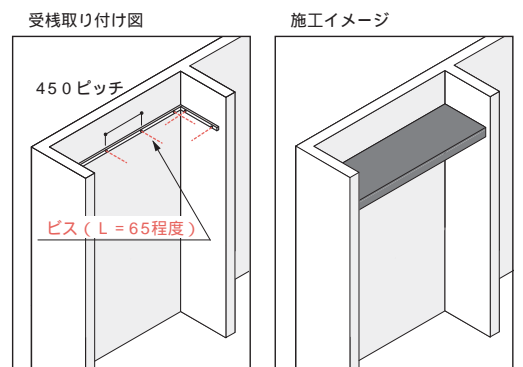
1. 受棧を**ビス(L=65程度)**で取り付けます。 ビス留めピッチ:450mm
2. ワイド方向に2M以上で使用する場合は補強束もしくはボックスセットを施工し、アートランバーリフを補強してください。
3. 受棧とアートランバーリフを**ビス(L=41程度)**、接着剤併用で固定します。



ウォークインクローゼット用棚板としての施工



1. 受棧を**ビス(L=65程度)**で取り付けます。 ビス留めピッチ:450mm
2. 受棧とアートランバーリフを**ビス**、接着剤併用で固定します。
3. 必要に応じて、アートランバーリフの裏面にクロスを貼り、ハンガーパイプなどを取り付けます。
アートランバーリフ裏面は化粧シート貼りしておりません。



地板としての施工

1. 根太(20x73)を取り付けます。
2. アートランバーリフを設置し、**ビス(L=41程度)**もしくはフィニッシュネールを接着剤併用で壁沿いの根太に打ち込み固定します。
3. 雑巾摺を取り付け、ビス頭を隠します。

