

必ずお読みください

**南海プライウッド株式会社**

〒760-0067 香川県高松市松福町1丁目15番10号

北海道・東北営業グループ TEL(087)825-3632 FAX(087)825-3695  
 関東営業グループ TEL(087)825-3621 FAX(087)825-3645  
 北陸営業グループ TEL(087)825-3627 FAX(087)825-3645  
 中部東海営業グループ TEL(087)825-3622 FAX(087)825-3646  
 近畿営業グループ TEL(087)825-3623 FAX(087)825-3647  
 中四国営業グループ TEL(087)825-3624 FAX(087)825-3648  
 九州営業グループ TEL(087)825-3625 FAX(087)825-3649  
 特需営業グループ TEL(087)825-3662 FAX(087)825-3669  
 テクノ営業グループ TEL(087)825-3657 FAX(087)825-3659  
 ホームページ <http://www.nankaiplywood.co.jp/>

アートランバーリフ オプションパーツ

# スチール・レッグ

## 施工説明書 ART LUMBER Lif

### 施工される方へ

施工前に商品をよくお確かめください。

品質管理には万全を期していますが、万一品質に不都合な点がございましたら、販売店様または弊社営業まですぐにご連絡ください。施工前の商品に限り、販売店様を通じて代替品と交換させていただきます。施工後の交換、補修は致しかねますので必ず施工前にご確認をお願いします。

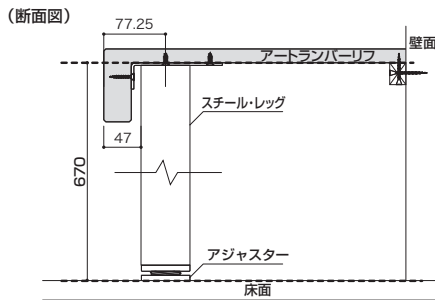
### ご注意

ご使用になる前に必ずこの「施工説明書」をご一読いただきますよう、お願いいたします。間違った施工を行いますと商品の品質劣化や損傷につながる可能性があります。本書に従わず施工を行った場合については、当社での保証はいたしかねますのでご注意ください。

#### 確認事項 ※必ずお読みください。

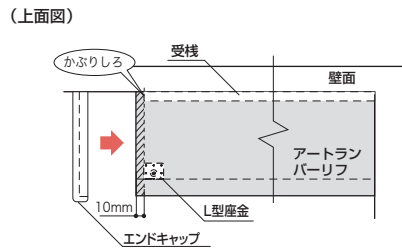
##### ○スチール・レッグの高さ調節

スチール・レッグは【床からアートランバーリフ下面】が665mm～680mmまでの15mmの高さ調節が可能です。基本は【床からアートランバーリフ下面】=670mmで設計・施工を行ってください。



##### ○エンドキャップを取り付ける場合

エンドキャップを取り付ける場合、背壁の受棧、スチール・レッグをエンドキャップ10mm分の間隔をあけて施工する必要があります。「かぶりしろ」を見て施工を行ってください。



#### スチール・レッグ寸法図

(側面図)

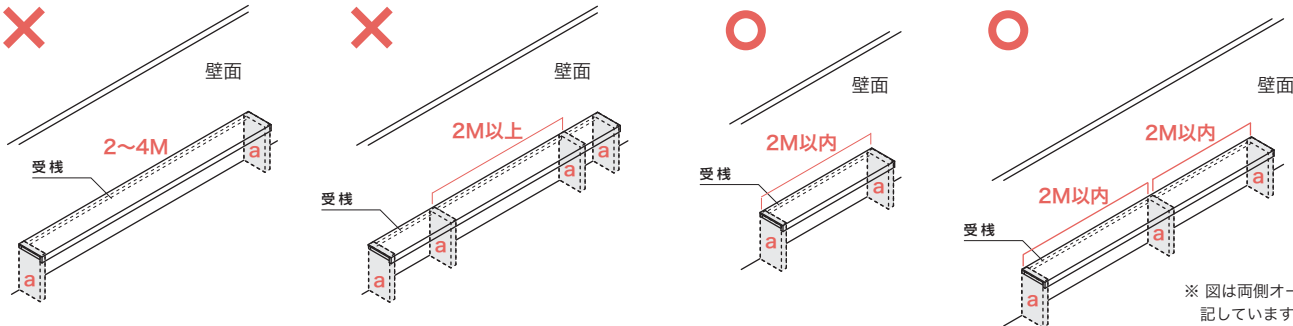


#### スチール・レッグセット内容

スチール・レッグ…1本  
 L型座金…1個  
 ボルト…1本  
 ビスL=30…3本  
 ビスL=16…5本

### ⚠ 施工前の注意

- 棚板設置予定位置（受棧・ボックス等取り付け位置）に下地合板（12mm厚）を必ず施工してください。
- アートランバーリフについては両側を壁で納める方法、片側を壁で納める方法、両側オープンで納める方法があります。下図のようにa-a間が2M以内になるよう施工してください。
- 下図のようにa-a間の背壁側には必ず受棧を取り付けてください。  
 ※ アートランバーリフを施工する受棧・ビスは現場調達となります。もしくは（別売品）受棧・ビスセットをご利用ください。

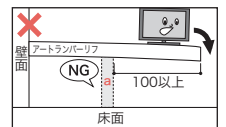


※ 図は両側オープンの場合を表記しています。

a = 側壁 + 横受棧  
 補強束  
 仕切束  
 スチール・レッグ  
 ボックスセット

#### ■ 片側・両側オープンの場合のa-aの設置位置について

aはオープン側の補強となるよう、オープン側の木口から約100mm以内の位置に施工してください。あまり中央寄りに取り付けると、荷物を置いた場合にアートランバーリフに反りの発生や破損のおそれがあります。

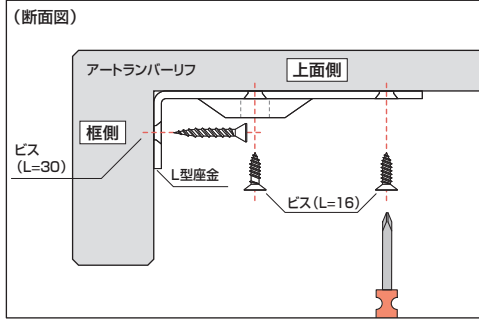


## 施工手順

※スチール・レッグはアートランバーリフを設置する前に取り付けます。

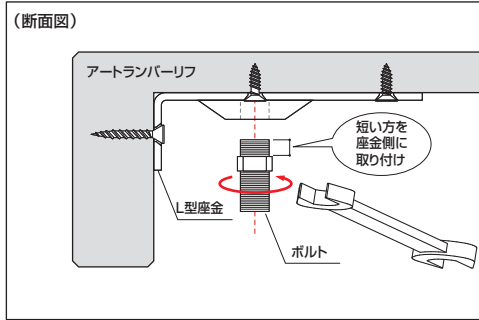
1. L型座金をアートランバーリフにビス (L=30, L=16) で取り付けます。

※ビスには長さが2種類あります。ビス (L=30) は框側に向かって、ビス (L=16) は上面側に向かって打ちます。

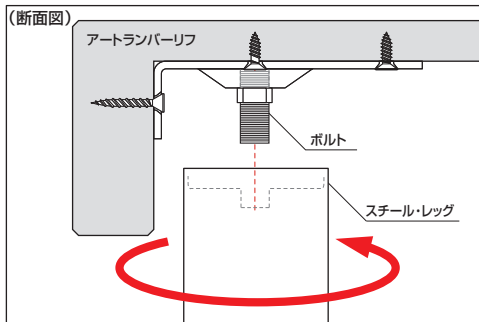


2. 付属のボルトを工具を使ってしっかりとL型座金側に取り付けます。

※ボルトは必ず先にL型座金に固定します。先にスチール・レッグに取り付けると、正しく固定することができません。

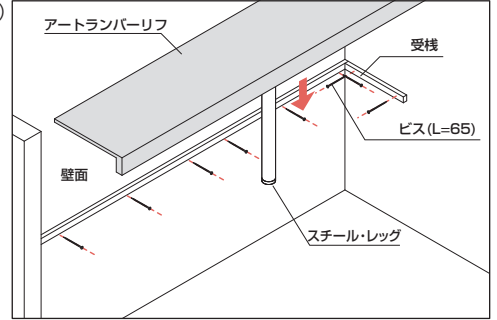
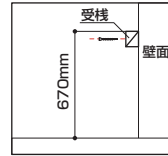


3. スチール・レッグをボルトに回し込み、しっかりと固定します。

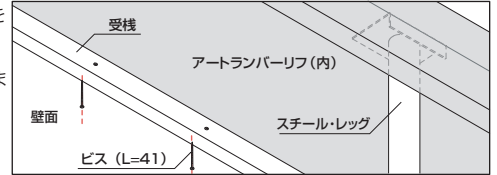


4. 受棧をビス (L=16程度) にて、ピッチ=450mmで補強壁 (12mm合板) に固定します。

※受棧は高さ670mmの位置に取り付けてください。



次にスチール・レッグを取り付けたアートランバーリフを受棧をにビス (L=41) で取り付けます。



5. アジャスターを手で回し、高さの微調整を行います。

※床面からアートランバーリフ下面を670mmにするにはアジャスターを完全に下がっている状態から5mm上げます。

