

枕棚 框付セット C

尺モジュール

シェルホワイト

施工説明書

必ずお読みください

南海プライウッド 株式会社
 本社：〒760-0067 香川県高松市松福町1丁目15番10号
 北海道東北営業グループ / TEL (087)825-3632 FAX (087)825-3695
 関東営業グループ / TEL (087)825-3621 FAX (087)825-3645
 中部営業グループ / TEL (087)825-3622 FAX (087)825-3646
 近畿営業グループ / TEL (087)825-3623 FAX (087)825-3647
 中四国営業グループ / TEL (087)825-3624 FAX (087)825-3648
 九州営業グループ / TEL (087)825-3625 FAX (087)825-3649
 特需営業グループ / TEL (087)825-3662 FAX (087)825-3669
 テクノ営業グループ / TEL (087)825-3657 FAX (087)825-3659

施工される方へ

施工前に製品をよくお確かめください。

品質管理には万全を期していますが、万一品質に不都合な点がございましたら、販売店様または弊社営業まですぐにご連絡ください。施工前の製品に限り、販売店様を通じて代替品と交換させていただきます。施工後の交換、補修は致しかねますので必ず施工前にご確認をお願いします。

ご注意

ご使用になる前に必ずこの「施工説明書」をご一読いただきますよう、お願いいたします。間違った施工を行いますと製品の品質劣化や損傷につながる可能性があります。本書に従わず施工を行った場合については、当社での保証はしかねますのでご注意ください。

施工上のご注意



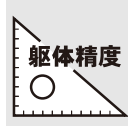
本製品は「内装専用」です。屋外には使用できません。



施工時に部材表面の化粧紙を傷つけないようご注意ください。



躯体に使用する木材は乾燥材で適直な物を選んでご使用ください。



躯体の垂直度、床の水平度を正確に出して施工してください。



屋内であっても直接水がかかる場所や湿度の高い場所には使用しないでください。



水・油・インク・薬品等が付着しないようご注意ください。付着した場合はすぐに拭き取ってください。放置するとシミや変色の原因となります。



本製品は木質製品です。火気には十分お気を付けてください。

ご確認ください

以下の部品がすべて揃っているかをご確認ください。

(単位:mm)

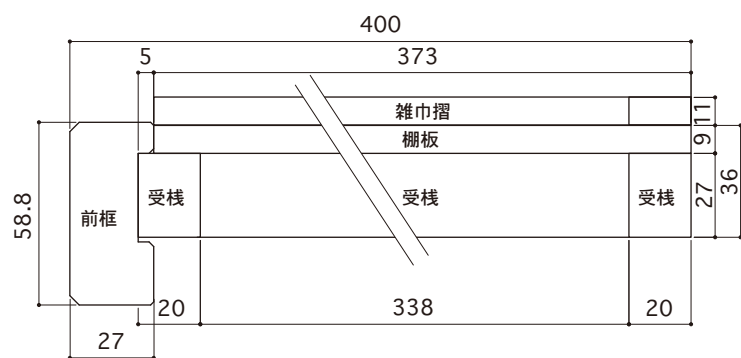
シェルホワイト	400×897		400×1350		400×1810		400×2693	
部材	サイズ	入数	サイズ	入数	サイズ	入数	サイズ	入数
棚板	9×373×897	1枚	9×373×1350	1枚	9×373×1810	1枚	9×373×2693	1枚
前框	58.8×27×897	1本	58.8×27×1350	1本	58.8×27×1810	1本	58.8×27×2693	1本
受棧	20×27×897 30×27×338	2本	20×27×1350 30×27×338	2本	20×27×1810 30×27×338	2本	20×27×2693 30×27×338	2本 4本
雑巾摺	11×20×380 11×20×897	2本 1本	11×20×380 11×20×1350	2本 1本	11×20×380 11×20×1810	2本 1本	11×20×380 11×20×694 11×20×2000	2本 2本 1本
ビスセット	L=65(ブロンズ)	7本	L=65(ブロンズ)	8本	L=65(ブロンズ)	9本	L=65(ブロンズ)	11本
	L=51(ブロンズ)	2本	L=51(ブロンズ)	2本	L=51(ブロンズ)	2本	L=51(ブロンズ)	6本
	L=30(シルバー)	3本	L=30(シルバー)	4本	L=30(シルバー)	5本	L=30(シルバー)	2本
	ビスキャップセット	9セット	ビスキャップセット	10セット	ビスキャップセット	11セット	ビスキャップセット	7本 13セット
木口シール	1シート	木口シール	1シート	木口シール	1シート	木口シール	1シート	

下地施工のご案内

壁材(合板・石膏ボード)仕上前の下地材で、前框・後框・受棧の取付位置をご確認ください。前框・後框・受棧のビス止め位置に下地材がない場合は必ず下地補強をしてください。

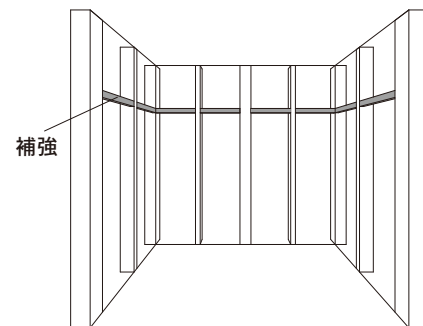
製品断面図

単位:mm



壁面の下地処理

枕棚の受棧の取り付け位置に間柱・補強棧等の下地処理を施してください。

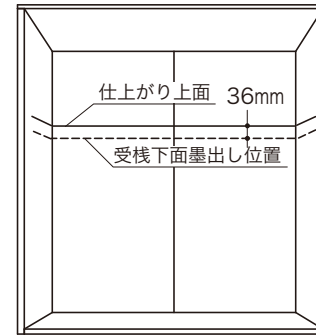


※棚板の加重強度は下地強度によって大きく左右されます。十分な補強を行ってください。

施工手順

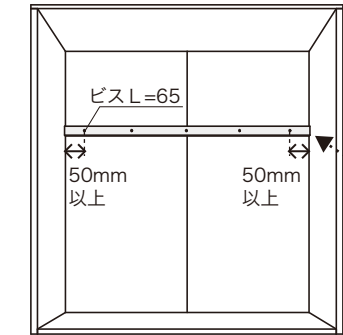
※ビスの種類、打ち位置、本数は裏面の図をご参照ください。

① 取り付け位置の墨出し



美しく正確に仕上げるために、枕棚の仕上がり上面より36mm下に受棧下面の墨出しを行ってください。

② 後受棧の取り付け

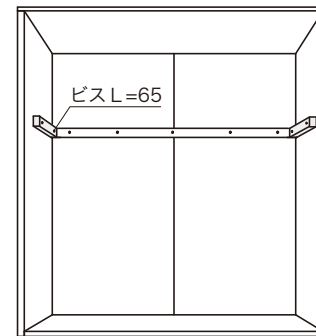


後受棧を間口寸法にカットし、前框位置を確認の上、後壁面にワッシャーを通したビスで留め、ビスキャップを取り付けてください。(ビス止めピッチ・450mm以内)

※ビスは受棧の端から50mm以上離れた位置に打つようにしてください。

※9尺の場合は先に後受棧に受棧(L=338)を取り付けてから壁に取り付けてください。(裏面参照)

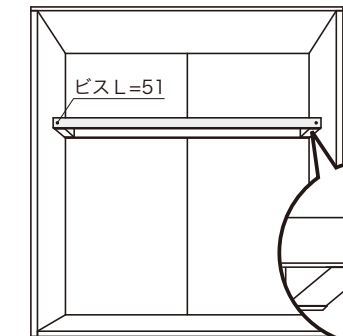
③ 側受棧の取り付け



左右の側受棧を両側壁面にワッシャーを通したビスで留め、ビスキャップを取り付けてください。

※枕棚の奥行きを縮める場合。「枕棚仕上がり奥行き」-62mmが側受棧寸法です。

④ 前受棧の取り付け

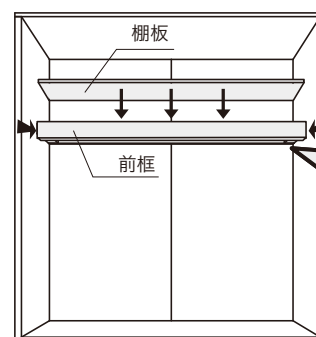


前受棧を間口寸法にカットし、左右側受棧木口中央部にビス留めしてください。

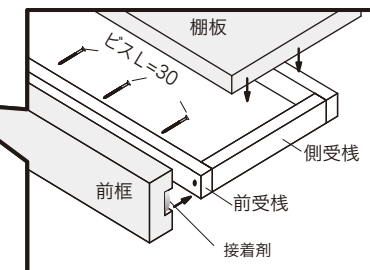
※下穴加工が必要です

固定の際に直接ビスをねじ込むと割れる可能性があります。あらかじめφ2mm位の穴を開けておいてください。

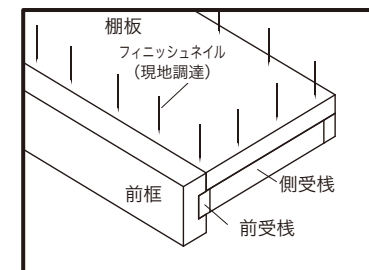
⑤ 前框・棚板の取り付け



前框・棚板を寸法取り後、切断してください。



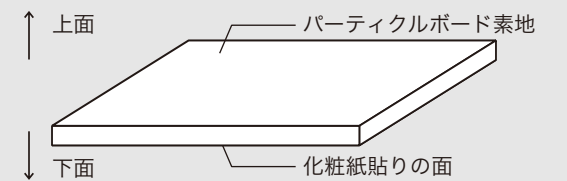
1.前框を前受棧に取り付けます。前框裏面に接着剤を塗布後、前受棧裏面よりビス留めしてください。※接着剤・・・酢ビ系木工用ボンド(現場調達)



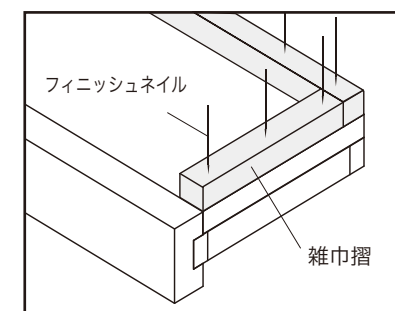
2.棚板を受棧上面に設置します。棚板をフィニッシュネイル(現場調達)で、受棧に固定してください。(ピッチ200mm以内)

ご注意

棚板はパーティクルボード素地の面を上側にしてください。



⑥ 雑巾摺の取り付け



雑巾摺を寸法取り後、切断し枕棚上の壁際にそってフィニッシュネイル(現場調達)で取り付けてください。

完了

