

枕棚框付セット

楕円ハンガーパイプ付 施工説明書

必ずお読みください

施工される方へ

施工前に製品をよくお確かめください。

品質管理には万全を期していますが、万一品質に不都合な点がございましたら、販売店様または弊社営業まですぐにご連絡ください。施工前の製品に限り、販売店様を通じて代替品と交換させていただきます。施工後の交換、補修は致しかねますので必ず施工前にご確認をお願いします。

ご注意

ご使用になる前に必ずこの「施工説明書」をご一読いただきますようお願いいたします。間違った施工を行いますと製品の品質劣化や損傷につながる可能性があります。本書に従わず施工を行った場合については、当社での保証はしかねますのでご注意ください。

NANKO 南海プライウッド株式会社

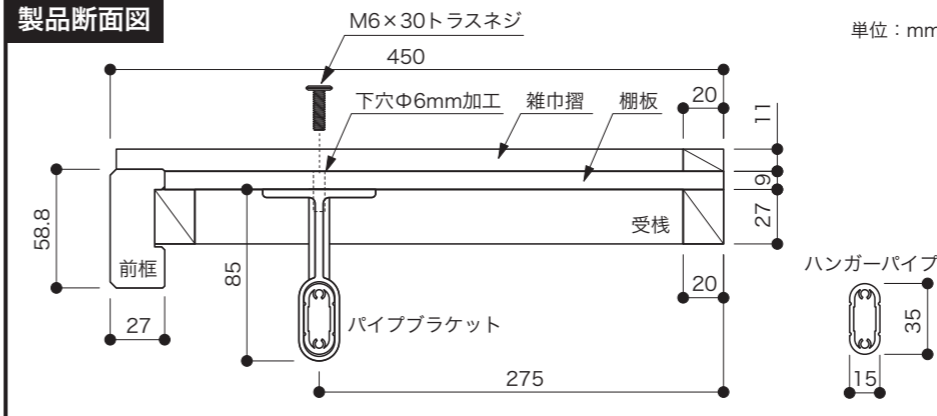
本社 〒760-0067 香川県高松市松福町1-15-10

北海道・東北営業グループ	TEL (087) 825-3632	FAX (087) 825-3695
関東甲信越営業グループ	TEL (087) 806-3660	FAX (087) 825-3645
首都圏営業グループ	TEL (087) 825-3621	FAX (087) 825-3645
中部営業グループ	TEL (087) 825-3622	FAX (087) 825-3646
近畿営業グループ	TEL (087) 825-3623	FAX (087) 825-3647
中四国営業グループ	TEL (087) 825-3624	FAX (087) 825-3648
九州営業グループ	TEL (087) 825-3625	FAX (087) 825-3649
新規需要開拓グループ	TEL (087) 825-3631	FAX (087) 825-3659
営業開発グループ		
特需営業チーム	TEL (087) 825-3662	FAX (087) 825-3669
技術営業チーム	TEL (087) 825-3651	FAX (087) 806-3640

下地施工のご案内

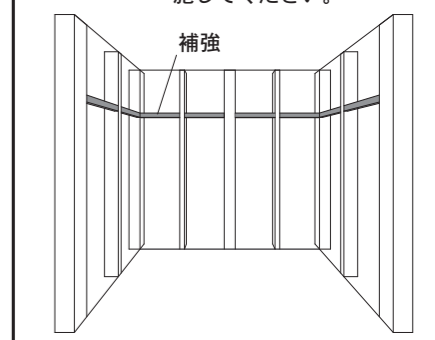
壁材(合板・石膏ボード)取り付けの前に、下地の位置を御確認ください。
前框・受棧のビス止め位置に下地がない場合は、必ず下地補強を施してください。

製品断面図



壁面の 下地処理

枕棚の受棧の取付位置に間柱・補強棧等の下地補強を施してください。



※棚板の荷重強度は下地強度によって大きく左右されます。十分な補強を行なってください。

施工手順

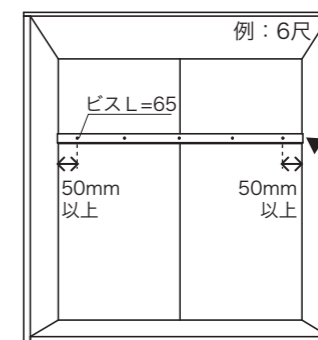
※ビスの打ち位置、本数は裏面の図をご参照ください。

1 取り付け位置の墨出し



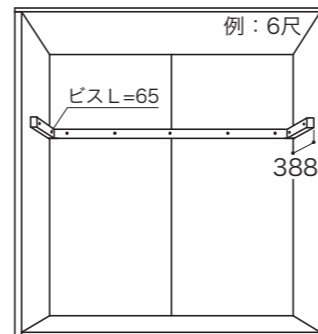
美しく正確に仕上げるために、枕棚の仕上がり上面より36mm下に受棧下面の墨出しを行なってください。

2 後受棧の取り付け



受棧を寸法取り後、切断し、前框位置を確認の上、後壁面にワッシャーを通したビスで留め、ビスキャップを取り付けてください。
(ビス止めピッチ・450mm内)
※ビスは受棧の端から50mm以上離れた位置に打つようしてください。

3 側受棧の取り付け

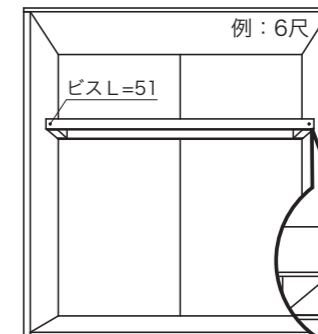


左右の側受棧を表記寸法に切断後、両側壁面にワッシャーを通したビスで留め、ビスキャップを取り付けてください。

※「枕棚仕上がり奥行」-62mmが側受棧寸法です。

枕棚奥行	側受棧寸法(長さ)
450mm	388mm

4 前受棧の取り付け



前受棧を寸法取り後、切断、左右側受棧木口にビス留めしてください。

※下穴加工が必要です

固定の際には直接ビスをねじ込むと割れる可能性があります。あらかじめφ2mm位の下穴を空けておいてください。

施工上のご注意



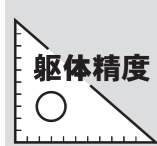
屋外使用禁止

本製品は「内装専用」です。屋外には使用できません。



傷注意

施工時に部材表面の化粧紙を傷つけないようご注意ください。



躯体精度

躯体の垂直度、床の水平度を正確に出して施工してください。



水・湿気禁止

屋内であっても直接水のかかる場所や湿度の高い場所には使用しないでください。



溶剤厳禁

水・油・インク・薬品等が付着しないようご注意ください。付着した場合はすぐに拭き取ってください。放置するとシミや変色の原因となります。



反り・ねじれ厳禁

躯体に使用する木材は乾燥材で通直な物を選んでご使用ください。



火気厳禁

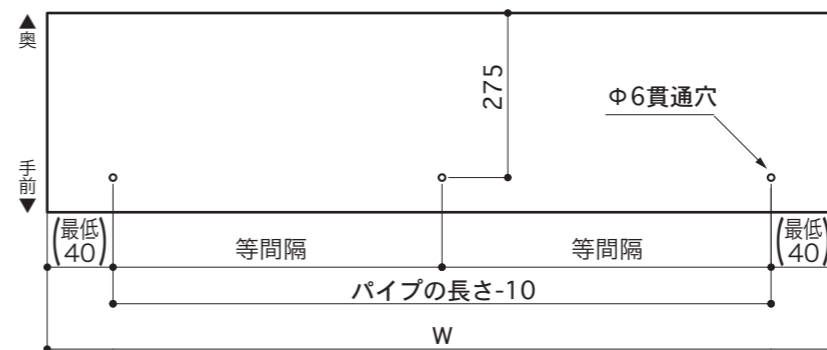
本製品は木質製品です。火気には充分お気を付けてください。

ご確認ください

シナ・ホワイト	450×945		450×1445		450×1810		450×1945	
部材	サイズ	入数	サイズ	入数	サイズ	入数	サイズ	入数
棚板	9×423×945	1枚	9×423×1445	1枚	9×423×1810	1枚	9×423×1945	1枚
前框	58.8×27×945	1本	58.8×27×1445	1本	58.8×27×1810	1本	58.8×27×1945	1本
受棧	20×27×945	2本	20×27×1445	2本	20×27×1810	2本	20×27×1945	2本
	20×27×388	2本	20×27×388	2本	20×27×388	2本	20×27×388	2本
雑巾摺	11×20×945	1本	11×20×1445	1本	11×20×1810	1本	11×20×1945	1本
	11×20×430	2本	11×20×430	2本	11×20×430	2本	11×20×430	2本
ビスセット	L=65(ブロンズ)	7本	L=65(ブロンズ)	8本	L=65(ブロンズ)	9本	L=65(ブロンズ)	9本
	L=51(ブロンズ)	2本	L=51(ブロンズ)	2本	L=51(ブロンズ)	2本	L=51(ブロンズ)	2本
	L=30(シルバー)	3本	L=30(シルバー)	4本	L=30(シルバー)	5本	L=30(シルバー)	5本
	ビスキャップセット	9セット	ビスキャップセット	10セット	ビスキャップセット	11セット	ビスキャップセット	11セット
木口シール	1シート	木口シール	1シート	木口シール	1シート	木口シール	1シート	
耐荷重シール		1枚		1枚		1枚		1枚
ハンガーパイプ	L=680	1本	L=1140	1本	L=1595	1本	L=1595	1本
両端ブラケット	両端ブラケット	2個	両端ブラケット	2個	両端ブラケット	2個	両端ブラケット	2個
	トラスネジ(L=30)	2本	トラスネジ(L=30)	2本	トラスネジ(L=30)	2本	トラスネジ(L=30)	2本
中吊ブラケット	-	-	-	-	中吊ブラケット	1個	中吊ブラケット	1個
	-	-	-	-	トラスネジ(L=30)	1本	ボルト(L=30)	1本

5 棚板寸法カット・穴あけ

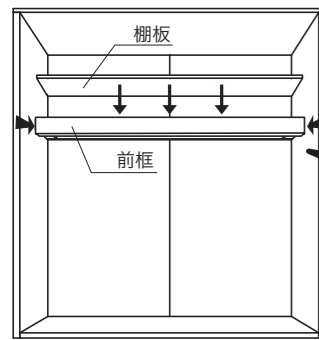
棚板を寸法取り後、カットします。
ハンガーパイプの長さにあわせ、ブラケット取り付け用の貫通穴(φ6mm)を棚板奥側から275mmの位置にあけます。
パイプの長さマイナス10mmが両端ブラケットの貫通穴のピッチとなります。下穴は壁から最低40mmあける必要があります。パイプのカット時にはご注意ください。



幅1810mm・1945mmの場合、中吊ブラケットが入るので、下穴は3カ所あけてください。

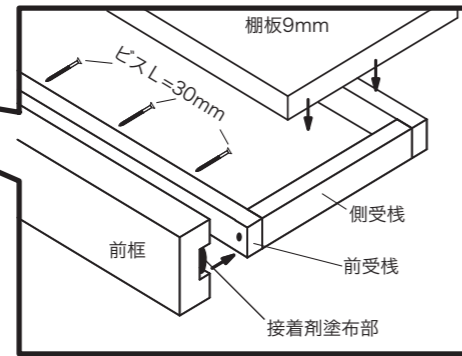
※「枕棚仕上がり奥行」-27mmが棚板奥行寸法です。

6 前框・棚板の取り付け



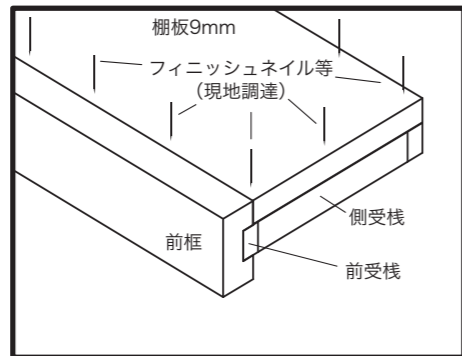
前框を寸法取り後、切断してください。

①前框を前受棧に取り付けます。



前框裏面に接着剤を塗布後、前受棧裏面よりビス留めしてください。接着剤は酢ビ系木工用ボンド（現場調達）をご使用ください。「枕棚仕上がり奥行」-27mmが棚板奥行寸法です。

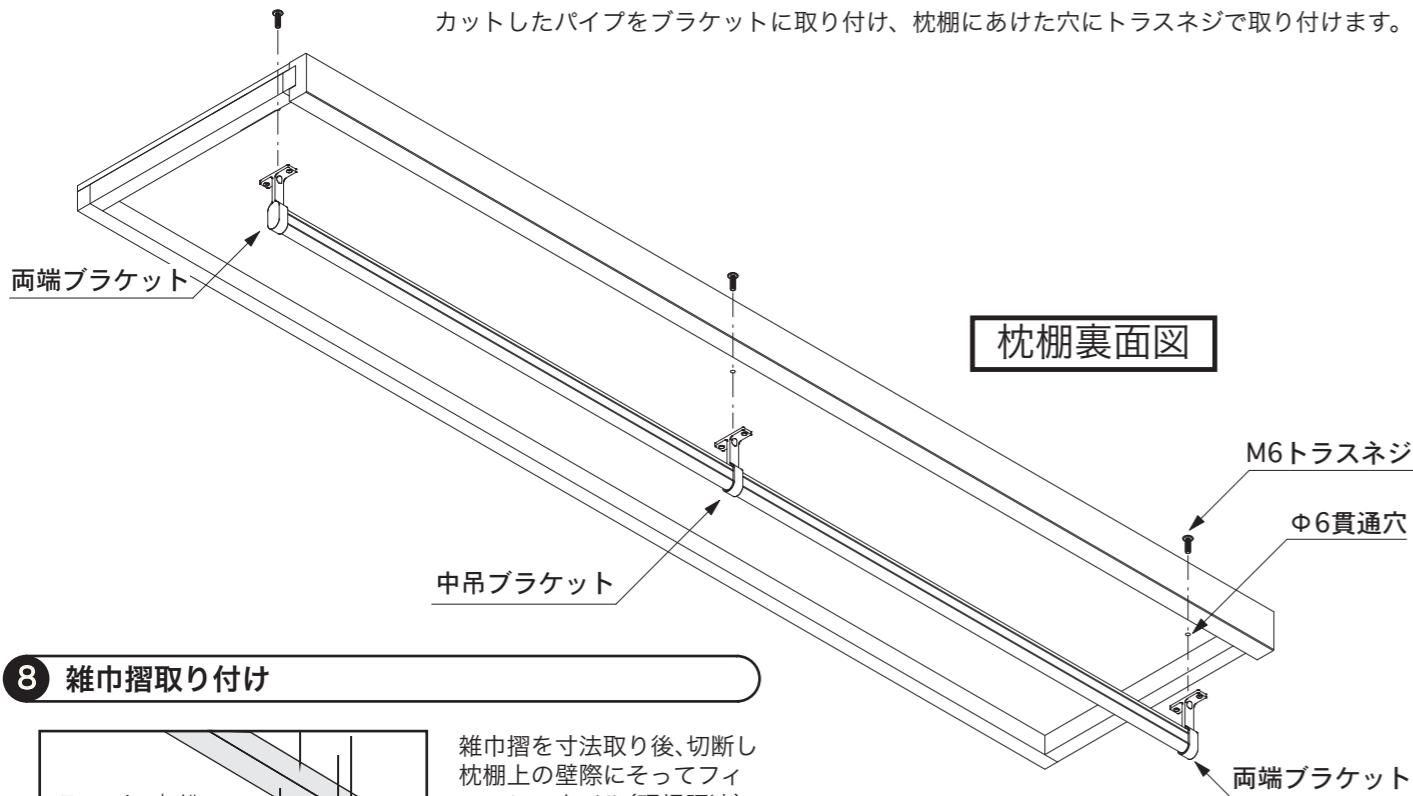
②棚板を受棧上面に設置します。



棚板をフィニッシュネイル（現場調達）で、受棧に固定してください。（ピッチ200mm以内）

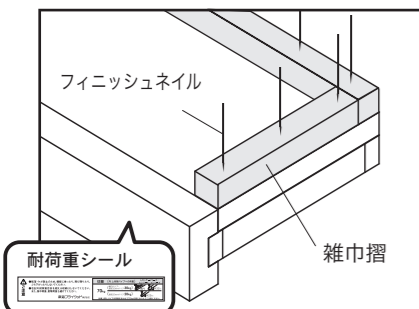
7 パイプ取り付け

カットしたパイプをブラケットに取り付け、枕棚にあけた穴にトラスネジで取り付けます。



枕棚裏面図

8 雑巾摺取り付け



雑巾摺を寸法取り後、切断し枕棚上の壁際にとってフィニッシュネイル（現場調達）で取り付けてください。施工後は同梱の耐荷重シールを見る箇所に貼ってください。

完了

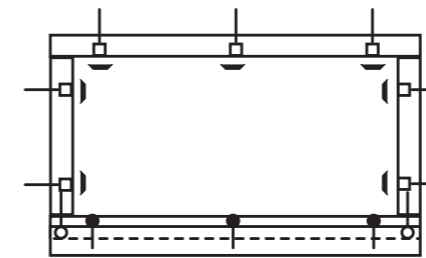
ビス打ちの基本本数・打ち位置

全サイズ共通

※ビスは受棧の端から50mm以上離れた位置に打つようにしてください。

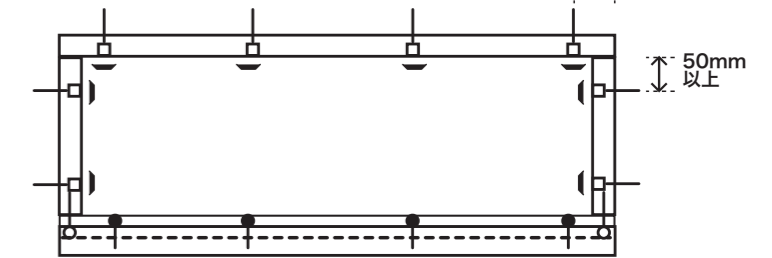
↑ ビスL=65 ↑ ビスL=51 ↑ ビスL=30 - ビスキャップ

3尺（間口945mm）



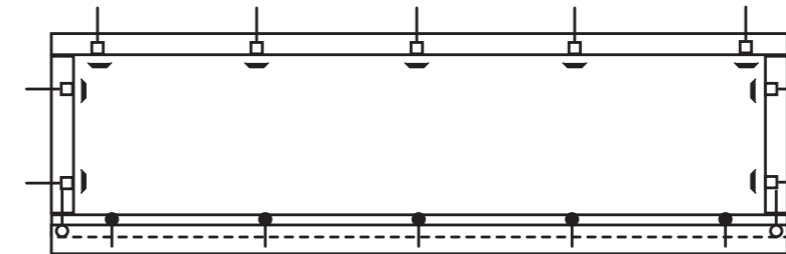
	カラー	ビスキャップ	D=450
L=65 ↑	ブロンズ	○	7本
L=51 ↑	ブロンズ		2本
L=30 ↑	シルバー		3本
ビスキャップ -			9セット(予備2セット)

4.5尺（間口1445mm）



	カラー	ビスキャップ	D=450
L=65 ↑	ブロンズ	○	8本
L=51 ↑	ブロンズ		2本
L=30 ↑	シルバー		4本
ビスキャップ -			10セット(予備2セット)

6尺（間口1810mm・1945mm）



	カラー	ビスキャップ	D=450
L=65 ↑	ブロンズ	○	9本
L=51 ↑	ブロンズ		2本
L=30 ↑	シルバー		5本
ビスキャップ -			11セット(予備2セット)

建築基準法に基づくホルムアルデヒド発散等級

この建築材料は以下の内容で登録しています。

発散等級区分： F☆☆☆☆

対象部位： 棚板

⚠️ ご注意

この用紙は建築基準法に基づく納入部材の確認書類となりますので、大切に保管して工事責任者へ渡してください。

社団法人日本建材・住宅設備産業協会表示登録

発散等級 F☆☆☆☆

登録番号 K-000093

製造業者等名称 南海プライウッド株式会社

ロット番号 梱包に表示

問合わせ先 <http://www.kensankyo.org/>