

# 枕棚框付セット

レギュラーシリーズ

シェルホワイト

## 施工説明書

必ずお読みください

### 施工される方へ

施工前に製品をよくお確かめください。

品質管理には万全を期していますが、万一品質に不都合な点がございましたら、販売店様または弊社営業まですぐにご連絡ください。施工前の製品に限り、販売店様を通じて代替品と交換させていただきます。施工後の交換、補修は致しかねますので必ず施工前にご確認をお願いします。

### ⚠️ ご注意

ご使用になる前に必ずこの「施工説明書」をご一読いただきますよう、お願いいたします。間違った施工を行いますと製品の品質劣化や損傷につながる可能性があります。本書に従わず施工を行った場合については、当社での保証はしかねますのでご注意ください。

<b>施工上のご注意</b> 本製品は「内装専用」です。屋外には使用できません。	<b>屋外使用禁止</b> 施工時に部材表面の化粧紙を傷つけないようご注意ください。	<b>傷注意</b> 躯体に使用する木材は乾燥材で通直な物を選んでご使用ください。	<b>躯体精度</b> 躯体の垂直度、床の水平度を正確に出して施工してください。	<b>水・湿気禁止</b> 屋内であっても直接水のかかる場所や湿度の高い場所には使用しないでください。	<b>溶剤厳禁</b> 水・油・インク・薬品等が付着しないようご注意ください。付着した場合はすぐに拭き取ってください。	<b>火気厳禁</b> 本製品は木質製品です。火気には十分お気を付けてください。
---	---	--	---	--	--	---

### ご確認ください

以下の部品がすべて揃っているかをご確認ください。

(単位:mm)

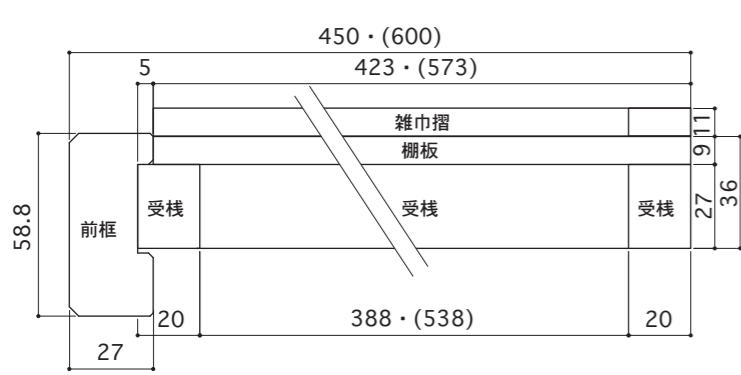
シェルホワイト	450(600)×945		450(600)×1445		450×1810		450(600)×1945		450×2694		450(600)×2945	
部材	サイズ	入数	サイズ	入数	サイズ	入数	サイズ	入数	サイズ	入数	サイズ	入数
棚板	9×423×945 (573)	1枚	9×423×1445 (573)	1枚	9×423×1810	1枚	9×423×1945 (573)	1枚	9×423×2694	1枚	9×423×2945 (573)	1枚
前框	58.8×27×945	1本	58.8×27×1445	1本	58.8×27×1810	1本	58.8×27×1945	1本	58.8×27×2693	1本	58.8×27×2945	1本
受棧	20×27×945	2本	20×27×1445	2本	20×27×1810	2本	20×27×1945	2本	20×27×2693	2本	20×27×2945	2本
	30×27×388 (538)	2本	30×27×388 (538)	2本	30×27×388	2本	30×27×388 (538)	2本	30×27×388	4本	30×27×388 (538)	4本
雑巾摺	11×20×430 (580)	2本	11×20×430 (580)	2本	11×20×430	2本	11×20×430 (580)	2本	11×20×430	2本	11×20×430 (580)	2本
	11×20×945	1本	11×20×1445	1本	11×20×1810	1本	11×20×1945	1本	11×20×883	1本	11×20×945	1本
ビスセット	L=65(ブロンズ)	7(9)本	L=65(ブロンズ)	8(10)本	L=65(ブロンズ)	9本	L=65(ブロンズ)	9(11)本	L=65(ブロンズ)	11本	L=65(ブロンズ)	11(13)本
	L=51(ブロンズ)	2本	L=51(ブロンズ)	2本	L=51(ブロンズ)	2本	L=51(ブロンズ)	2本	L=51(ブロンズ)	6本	L=51(ブロンズ)	6本
	L=30(シルバー)	3本	L=30(シルバー)	4本	L=30(シルバー)	5本	L=30(シルバー)	5本	L=30(シルバー)	2本	L=30(シルバー)	2本
	ビスキャップセット	9(11)セット	ビスキャップセット	10(12)セット	ビスキャップセット	11セット	ビスキャップセット	11(13)セット	ビスキャップセット	13セット	ビスキャップセット	13(15)セット
耐荷重シール	1シート	耐荷重シール	1シート	耐荷重シール	1シート	耐荷重シール	1シート	耐荷重シール	1シート	耐荷重シール	1シート	

### 下地施工のご案内

壁材(合板・石膏ボード)取り付けの前に、下地の位置を御確認ください。前框・受棧のビス止め位置に下地がない場合は必ず下地補強を施してください。

### 製品断面図

単位:mm



※棚板の加重強度は下地強度によって大きく左右されます。十分な補強を行ってください。

### NANKAN 南海プライウッド株式会社

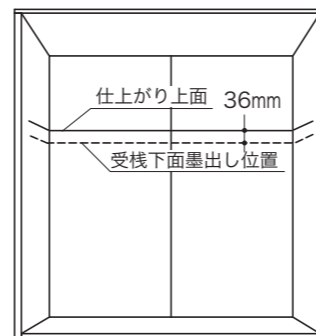
本社 〒760-0067 香川県高松市松福町1-15-10

北海道・東北営業グループ	TEL (087) 825-3632	FAX (087) 825-3695
関東甲信越営業グループ	TEL (087) 806-3660	FAX (087) 825-3645
首都圏営業グループ	TEL (087) 825-3621	FAX (087) 825-3645
中部営業グループ	TEL (087) 825-3622	FAX (087) 825-3646
近畿営業グループ	TEL (087) 825-3623	FAX (087) 825-3647
中四国営業グループ	TEL (087) 825-3624	FAX (087) 825-3648
九州営業グループ	TEL (087) 825-3625	FAX (087) 825-3649
新規需要開拓グループ	TEL (087) 825-3631	FAX (087) 825-3659
営業開発グループ		
特需営業チーム	TEL (087) 825-3662	FAX (087) 825-3669
技術営業チーム	TEL (087) 825-3651	FAX (087) 806-3640

### 施工手順

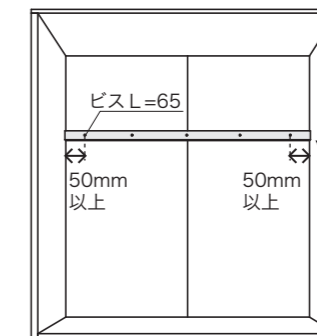
※ビスの種類、打ち位置、本数は裏面の図をご参照ください。

#### ① 取り付け位置の墨出し



美しく正確に仕上げるために、枕棚の仕上がり上面より36mm下に受棧下面の墨出しを行ってください。

#### ② 後受棧の取り付け

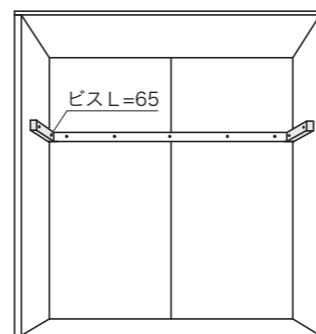


後受棧を間口寸法にカットし、前框位置を確認の上、後壁面にワッシャーを通したビスで留め、ビスキャップを取り付けてください。(ビス止めピッチ・450mm以内)

※ビスは受棧の端から50mm以上離れた位置に打つようにしてください。

※9尺の場合は先に後受棧に受棧(L=388)を取り付けてから壁に取り付けてください。(裏面参照)

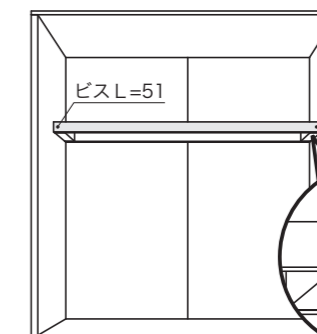
#### ③ 側受棧の取り付け



左右の側受棧を両側壁面にワッシャーを通したビスで留め、ビスキャップを取り付けてください。

※枕棚の奥行きを縮める場合。「枕棚仕上がり奥行き」-62mmが側受棧寸法です。

#### ④ 前受棧の取り付け

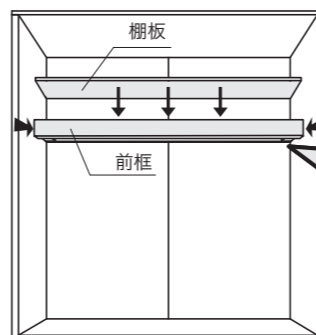


前受棧を間口寸法にカットし、左右側受棧木口中央部にビス留めしてください。

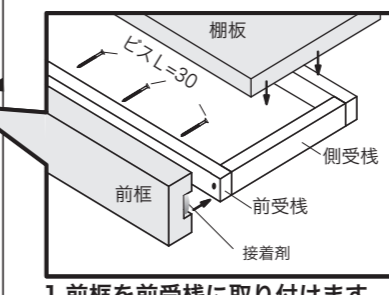
※下穴加工が必要です

固定の際に直接ビスをねじ込むと割れる可能性があります。あらかじめφ2mm位の穴を開けておいてください。

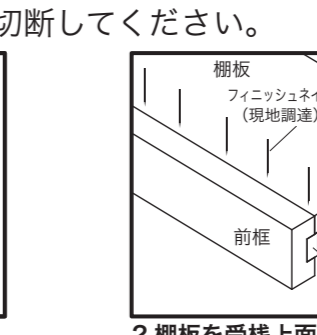
#### ⑤ 前框・棚板の取り付け



前框・棚板を寸法取り後、切断してください。

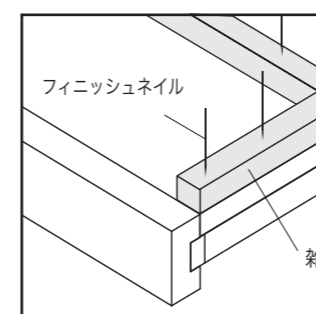


1.前框を前受棧に取り付けます。前框裏面に接着剤を塗布後、前受棧裏面よりビス留めしてください。※接着剤・・・酢ビ系木工用ボンド(現場調達)



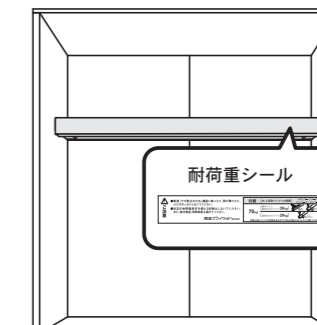
2.棚板を受棧上面に設置します。棚板をフィニッシュネイル(現場調達)で、受棧に固定してください。(ピッチ200mm以内)

#### ⑥ 雑巾摺の取り付け



雑巾摺を寸法取り後、切断し枕棚上の壁際にそってフィニッシュネイル(現場調達)で取り付けください。

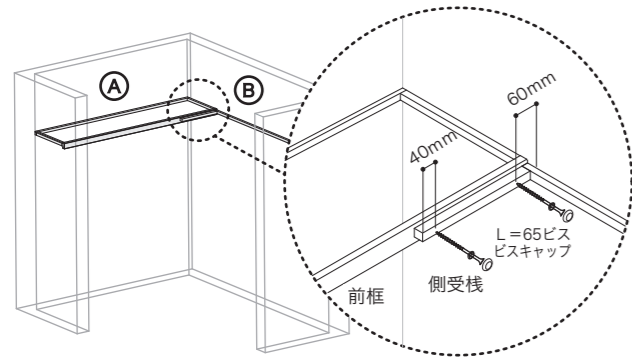
#### ⑦ 完成



施工後は同梱の耐荷重シールを見える箇所に貼ってください。

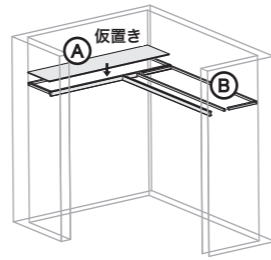
# L型の施工手順

## ① 受棧の取り付け

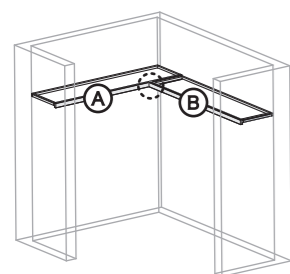


通常施工手順(本紙表④)まで施工します。  
**①前枠に②受棧をビスL=65で取り付けてください。**  
**※下穴加工が必要です**

**②前枠、前受棧をカットする際は、①棚板を仮置きして採寸してください。**

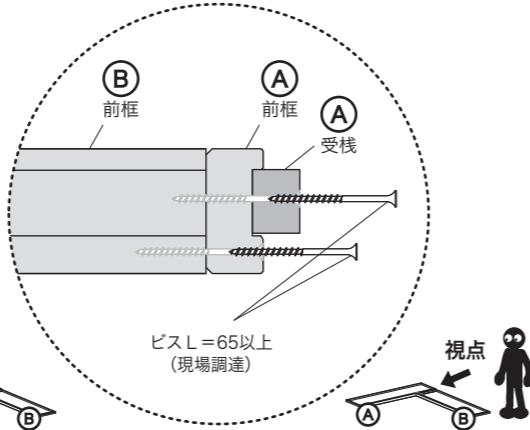
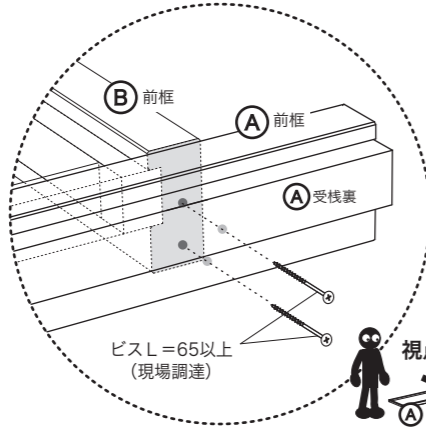


## ② 前枠の取り付け

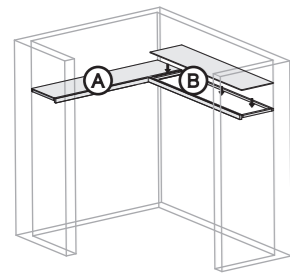


L字に交差する部分の補強として、  
**①受棧裏から交差する②前枠の断面**に向かってビスL=65以上(現場調達)を打ってください。

※下穴加工が必要です

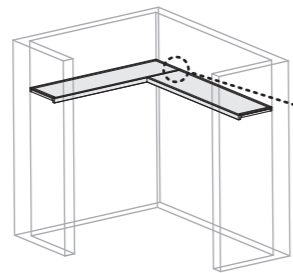


## ③ 棚板の取り付け



通常の施工手順  
 ⑤と同様に**①②**両方の前枠、棚板を施工します。

## ④ 雑巾摺の取り付け

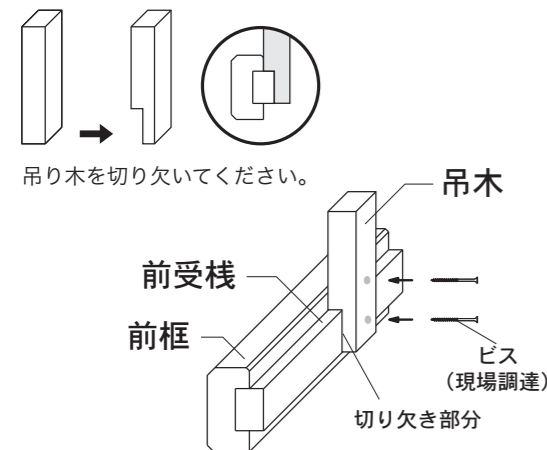


段差ができるので、雑巾摺を前枠の幅の分を切り欠いてください。

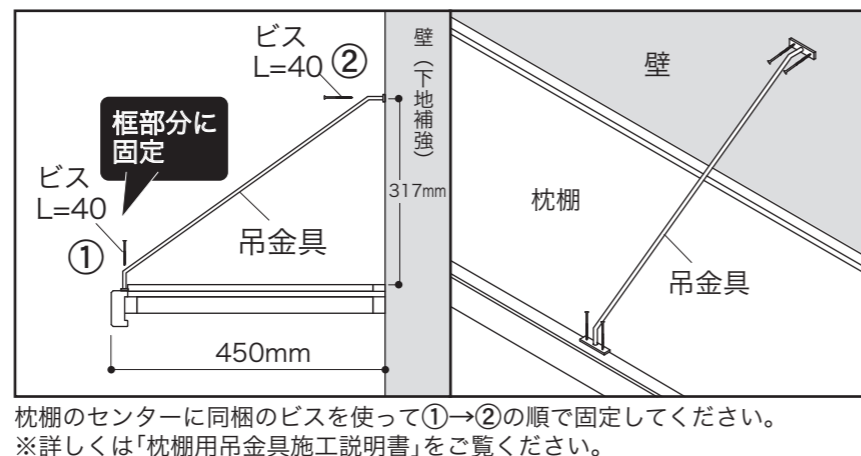
## 6尺間口より大きい場合の補強方法

間口が6尺を超える場合は、棚板・受棧の連結部分で下図のいずれかの方法を用いて**補強(現地調達)**してください。

### 吊木の取り付け

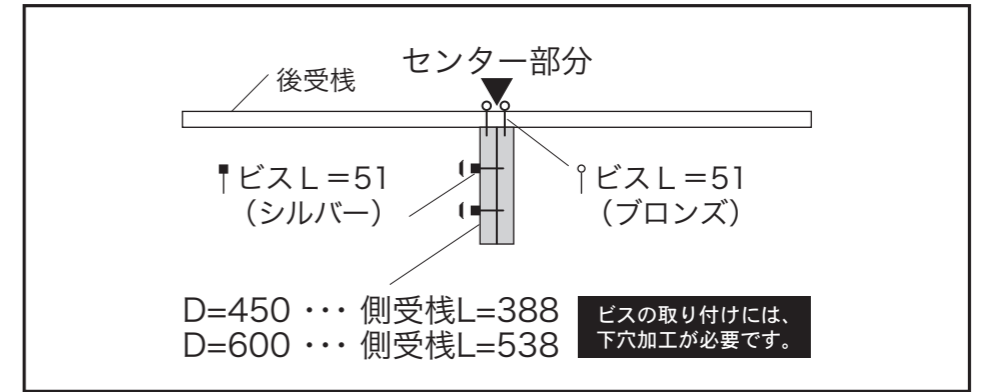
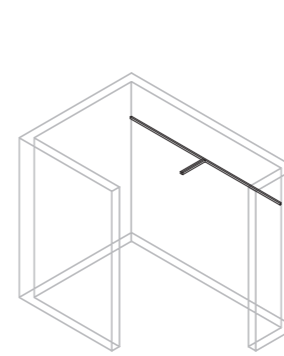


### 枕棚用吊金具の取り付け <別売品> ※450奥行専用※



枕棚のセンターに同梱のビスを使って①→②の順で固定してください。  
 ※詳しくは「枕棚用吊金具施工説明書」をご覧ください。

※9尺の場合は先に後受棧に側受棧を取り付けてから壁に取り付けてください。



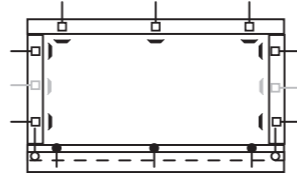
## ビス打ちの基本本数・打ち位置

↑ビスL=65 ↑ビスL=51 ↑ビスL=51 ↑ビスL=30 -ビスキャップ D=600

全サイズ共通

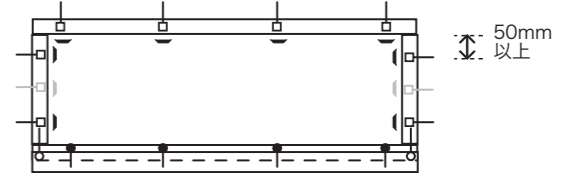
※ビスは受棧の端から50mm以上離れた位置に打つようにしてください。

### 3尺



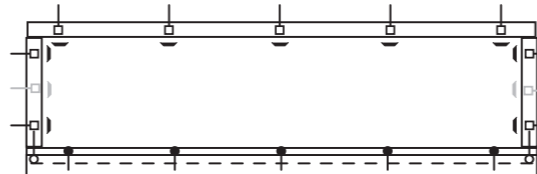
	カラー	ビスキャップ	D=450	D=600
L=65	↑	ブロンズ	7本	9本
L=51	↑	ブロンズ	2本	2本
L=30	↑	シルバー	3本	3本
ビスキャップ	-		9セット(予備2セット)	11セット(予備2セット)

### 4.5尺



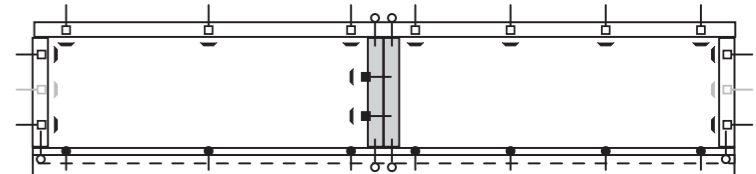
	カラー	ビスキャップ	D=450	D=600
L=65	↑	ブロンズ	8本	10本
L=51	↑	ブロンズ	2本	2本
L=30	↑	シルバー	4本	4本
ビスキャップ	-		10セット(予備2セット)	12セット(予備2セット)

### 6尺



	カラー	ビスキャップ	D=450	D=600
L=65	↑	ブロンズ	9本	11本
L=51	↑	ブロンズ	2本	2本
L=30	↑	シルバー	5本	5本
ビスキャップ	-		11セット(予備2セット)	13セット(予備2セット)

### 9尺



	カラー	ビスキャップ	D=450	D=600
L=65	↑	ブロンズ	11本	13本
L=51	↑	ブロンズ	6本	6本
L=51	↑	シルバー	2本	2本
L=30	↑	シルバー	7本	7本
ビスキャップ	-		13セット	15セット

## 建築基準法に基づくホルムアルデヒド発散等級

この建築材料は以下の内容で登録しています。

発散等級区分: **F☆☆☆☆**

対象部位: **棚板**



この用紙は建築基準法に基づく納入部材の確認書類となりますので、大切に保管して工事責任者へ渡してください。

社団法人日本建材・住宅設備産業協会表示登録

発散等級	F☆☆☆☆
登録番号	K-000093
製造業者等名称	南海プライウッド株式会社
ロット番号	梱包に表示
問い合わせ先	<a href="http://www.kensankyo.org/">http://www.kensankyo.org/</a>