

# ハンガーパイプセットC 施工説明書 (上吊タイプ)

必ずお読みください



南海プライウッド株式会社

〒760-0067香川県高松市松福町1丁目15番10号

北海道・東北営業グループ TEL(087)825-3632 FAX(087)825-3695  
 関東営業グループ TEL(087)825-3621 FAX(087)825-3645  
 中部営業グループ TEL(087)825-3622 FAX(087)825-3646  
 近畿営業グループ TEL(087)825-3623 FAX(087)825-3647  
 中四国営業グループ TEL(087)825-3624 FAX(087)825-3648  
 九州営業グループ TEL(087)825-3625 FAX(087)825-3649  
 特需営業グループ TEL(087)825-3662 FAX(087)825-3669  
 テクノ営業グループ TEL(087)825-3657 FAX(087)825-3659

## 施工される方へ

施工前に製品をよくお確かめください。

品質管理には万全を期していますが、万一品質に不具合な点がございましたら、販売店様または弊社販売員までにご連絡ください。施工前の製品に限り、販売店様を通じて代替品と交換させていただきます。施工後の交換、補修はいたしかねますので必ず施工前にご確認をお願いします。

### ⚠️ ご注意

ご使用になる前に必ずこの「施工説明書」をご一読いただきますよう、お願いいたします。間違った施工を行いますと製品の品質劣化や損傷につながる可能性があります。本書に従わず施工を行った場合については、当社での保証はしかねますのでご注意ください。



設計上のご注意

対応棚板厚 (右記の板厚以外には取り付けできません。)


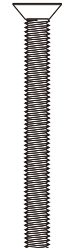
ボルトL=25: 9~15mm

ボルトL=40: 20~30mm

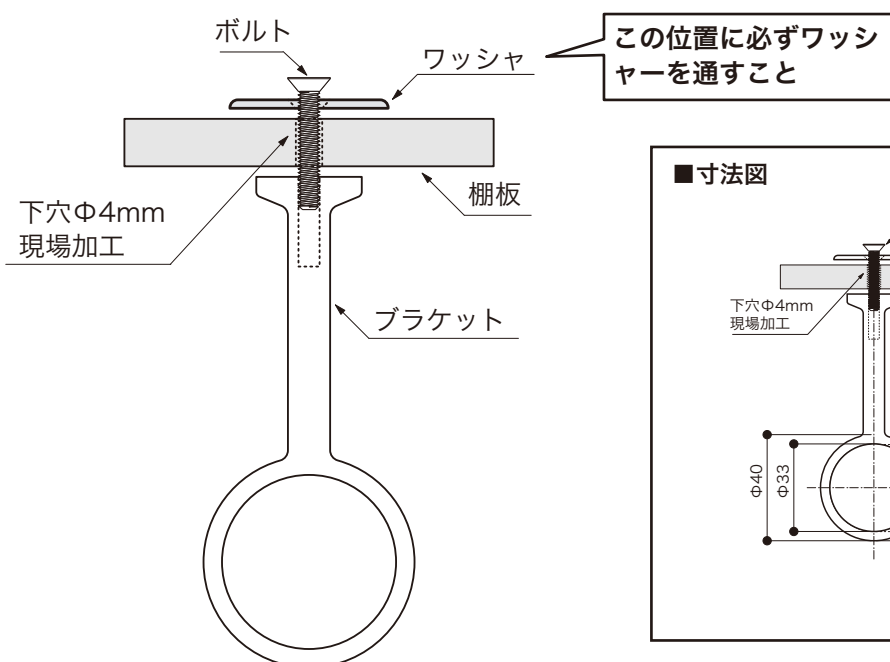
#### <ブラケットの取付け方法>

- 1 ブラケットを取り付ける位置を決め、棚板に下穴 (φ4mm) を開けます。
- 2 ボルトにワッシャーを通し、棚下でブラケットが受けているのを確認して、棚上からボルトを締めてください。
- 3 ブラケットにパイプをはめ、反対側のブラケットも同様に取付けます。  
※パイプが1900mm以上ある場合は必ずパスブラケット (中吊り) を間に通してください。

棚板厚によって、使用するボルトを選択してください。

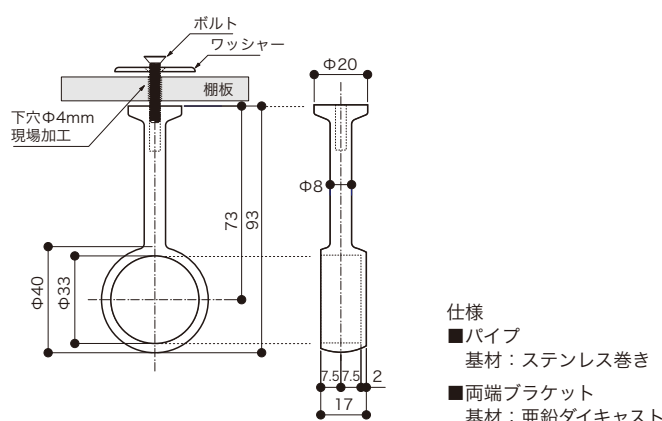
棚板厚 9~15mm	棚板厚 20~30mm
ボルト L=25	ボルト L=40
	

#### ■施工イメージ図



#### ■寸法図

単位:mm



#### 仕様

- パイプ  
基材: ステンレス巻き
- 両端ブラケット  
基材: 亜鉛ダイキャスト

寸法	コード	品番	セット内容
φ32 L=900	05607101	HPC-B32-900	パイプ (x1本) ・両端ブラケット (x2個) ボルトL=25mm (x2本) ・ボルトL=40mm (x2本) ワッシャー (x2個)
φ32 L=1400	05607102	HPC-B32-1400	
φ32 L=1900	05607105	HPC-B32-1900PS	パイプ (x1本) ・両端ブラケット (x2個) 中吊ブラケット (x1個) ・ワッシャー (x3個) ボルトL=25mm (x3本) ・ボルトL=40mm (x3本)
φ32 L=2900	05607104	HPC-B32-2900	