

一体型枕棚セット Vシリーズ

シナ/シェルホワイト

施工説明書

必ずお読みください

施工される方へ

施工前に製品をよくお確かめください。

品質管理には万全を期していますが、万一品質に不都合な点がございましたら、販売店様または弊社営業まですぐにご連絡ください。施工前の製品に限り、販売店様を通じて代替品と交換させていただきます。施工後の交換、補修は致しかねますので必ず施工前にご確認をお願いします。

ご注意

ご使用になる前に必ずこの「施工説明書」をご一読いただきますよう、お願いいたします。間違った施工を行いますと製品の品質劣化や損傷につながる可能性があります。本書に従わず施工を行った場合については、当社での保証はしかねますのでご注意ください。

施工上のご注意



屋外使用禁止
本製品は「内装専用」です。屋外には使用できません。



傷注意
施工時に部材の化粧面を傷付けないようにご注意ください。



反り・ねじれ厳禁
躯体に使用する木材は乾燥材で通直なものを選んでご使用ください。



火気厳禁
本製品は木質製品です。火気には充分お気を付けてください。



水・湿気禁止
屋内であっても直接水のかかる場所や湿度の高い場所には使用しないでください。



溶剤厳禁
水・油・インク・薬品等が附着しないようご注意ください。附着した場合はすぐに拭き取ってください。放置するとシミや変色の原因となります。



補強
間口が2Mを超える場合（例えば9尺間口など）は吊木や束などの補強材もしくは棚受・吊金具などを使って十分な補強を施してください。



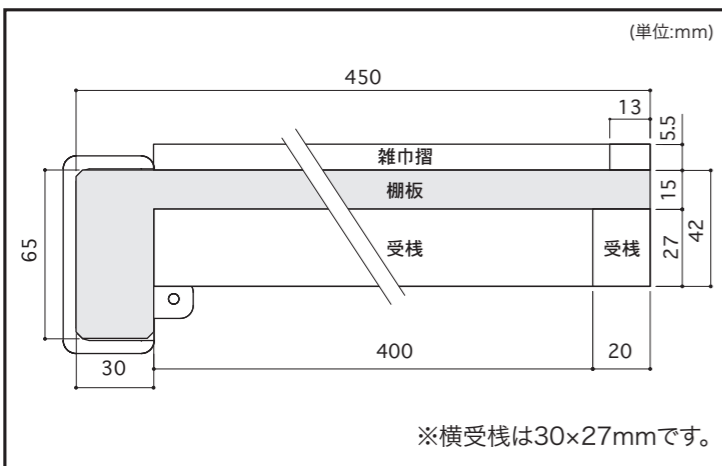
躯体精度
躯体の垂直度、床の水平度を正確に出して施工してください。

ご確認ください

以下の部品がすべて揃っているかをご確認ください。(単位:mm)

| モジュール | 1M | | 1.5M | | 2M | | 3M | |
|---------|------------------|------|------------------|-------|------------------|-------|------------------|-------|
| | サイズ | 入数 | サイズ | 入数 | サイズ | 入数 | サイズ | 入数 |
| 棚板 | 65×450×945 | 1枚 | 65×450×1445 | 1枚 | 65×450×1945 | 1枚 | 65×450×2945 | 1枚 |
| 受棧 | 20×27×945 | 1本 | 20×27×1445 | 1本 | 20×27×1945 | 1本 | 20×27×2945 | 1本 |
| | 30×27×400 | 2本 | 30×27×400 | 2本 | 30×27×400 | 2本 | 30×27×400 | 2本 |
| 雑巾摺 | 5.5×13×945 | 2本 | 5.5×13×1445 | 1本 | 5.5×13×1945 | 1本 | 5.5×13×2945 | 1本 |
| | | 2本 | 5.5×13×945 | 1本 | 5.5×13×945 | 1本 | 5.5×13×945 | 1本 |
| ビスセット | L=65(ブロンズ) | 7本 | L=65(ブロンズ) | 8本 | L=65(ブロンズ) | 9本 | L=65(ブロンズ) | 11本 |
| | ビスキャップセット | 9セット | ビスキャップセット | 10セット | ビスキャップセット | 11セット | ビスキャップセット | 13セット |
| | 化粧ビス L=20(枠カバー用) | 2本 | 化粧ビス L=20(枠カバー用) | 2本 | 化粧ビス L=20(枠カバー用) | 2本 | 化粧ビス L=20(枠カバー用) | 2本 |
| 耐荷重シール | | 1枚 | | 1枚 | | 1枚 | | 1枚 |
| 枠カバーセット | 枠カバー 76×50×5 | 2個 | 枠カバー 76×50×5 | 2個 | 枠カバー 76×50×5 | 2個 | 枠カバー 76×50×5 | 2個 |

製品断面図



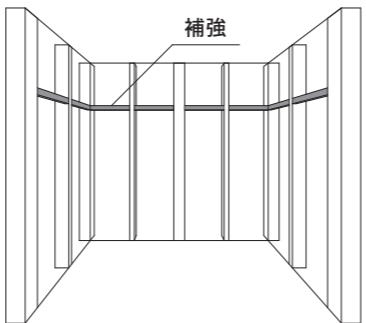
下地施工のご案内

壁材(合板・石膏ボード)仕上りの下地材で、受棧の取付位置をご確認ください。また、受棧のビス止め位置に下地材がない場合は必ず下地補強をしてください。

壁面の下地処理

棚板の受棧の取付位置に間柱・補強棧等の下地処理を施してください。

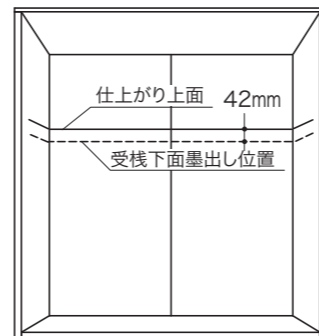
※棚板の荷重強度は下地強度によって大きく左右されます。十分な補強を行ってください。



施工手順

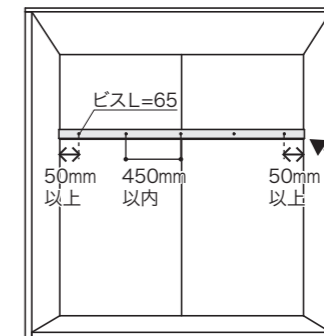
※ビスの種類、打ち位置、本数は裏面の図をご参照ください。

1 取り付け位置の墨出し



美しく正確に仕上げるために、棚板の仕上がり上面より42mm下に受棧下面の墨出しを行ってください。

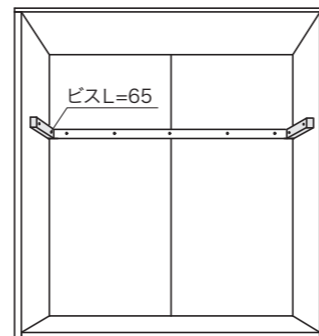
2 後受棧の取り付け



後受棧を間口寸法にカットし、後壁面にワッシャーを通したビスで止め、ビスキャップを取り付けてください。(ビス止めピッチ・450mm以内)

※ビスは受棧の端から50mm以上離れた位置に打つようにしてください。

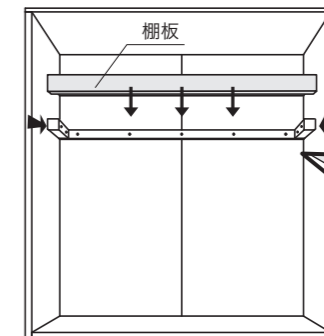
3 横受棧の取り付け



左右の側受棧を両側壁面にワッシャーを通したビスで止め、ビスキャップを取り付けてください。

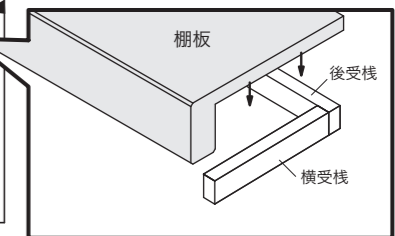
※棚板の奥行を縮める場合。「棚板仕上り奥行」-50mmが側受棧寸法です。

4 枕棚の取り付け

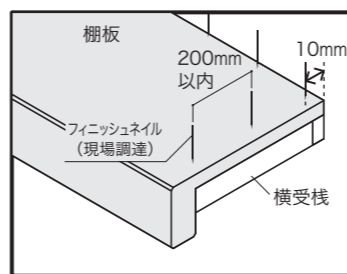


棚板を間口寸法に合わせてカットし、取り付けてください。カット目安寸法: 押入内寸法(間口)よりマイナス3mm

「押入内寸法」-3mmが棚板間口寸法です。



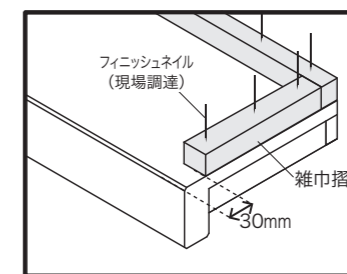
5 枕棚の固定



棚板をフィニッシュネイル(現場調達)で、受棧に固定してください。(ピッチ200mm以内)

※フィニッシュネイルは壁から10mm程度の位置を目安に打ってください。
※棚板は左右の隙間が均等になるよう設置してください。

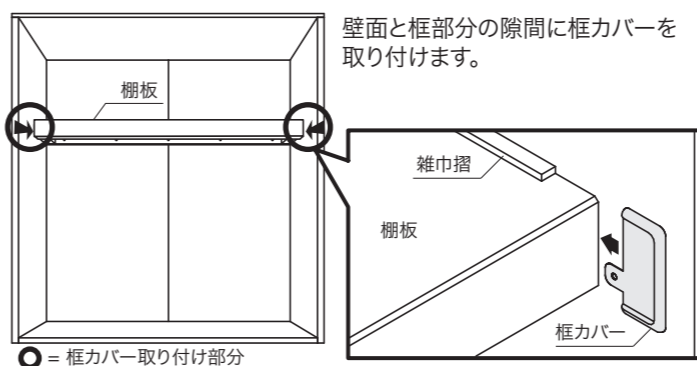
6 雑巾摺の取り付け



雑巾摺を寸法取り後にカットし、棚板上の壁際にしてフィニッシュネイル(現場調達)で取り付けてください。

※左右の側に取り付ける雑巾摺は枠カバー分(30mm)の寸法をあけて寸法取りを行ってください。

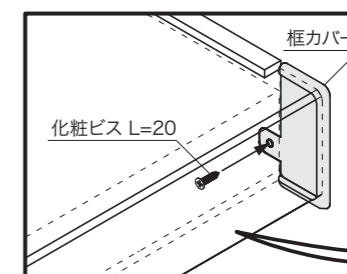
7 枠カバーの取り付け



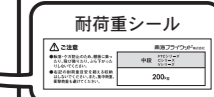
壁面と枠部分の隙間に枠カバーを取り付けます。

○ = 枠カバー取り付け部分

8 枠カバーの固定



枠カバーを棚板の枠部分に隙間が隠れるように取り付けした後、内側から枠カバーのビス穴に向かって化粧ビスを打ち、枠カバーを壁面に固定します。



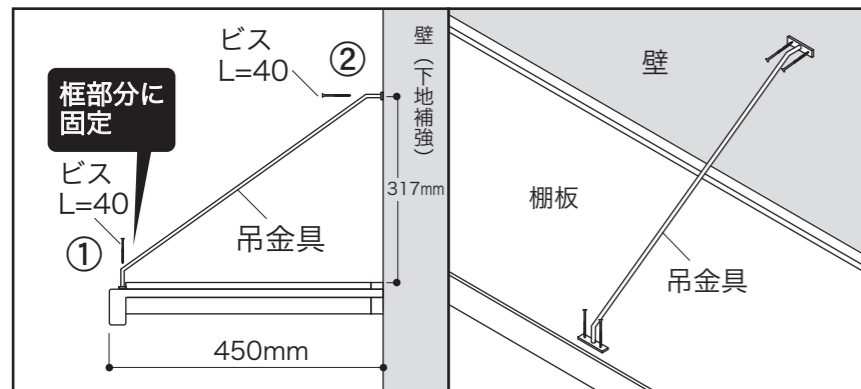
施工後は同梱の耐荷重シールを見える箇所に貼ってください。

完了

2M間口より大きい場合の補強方法

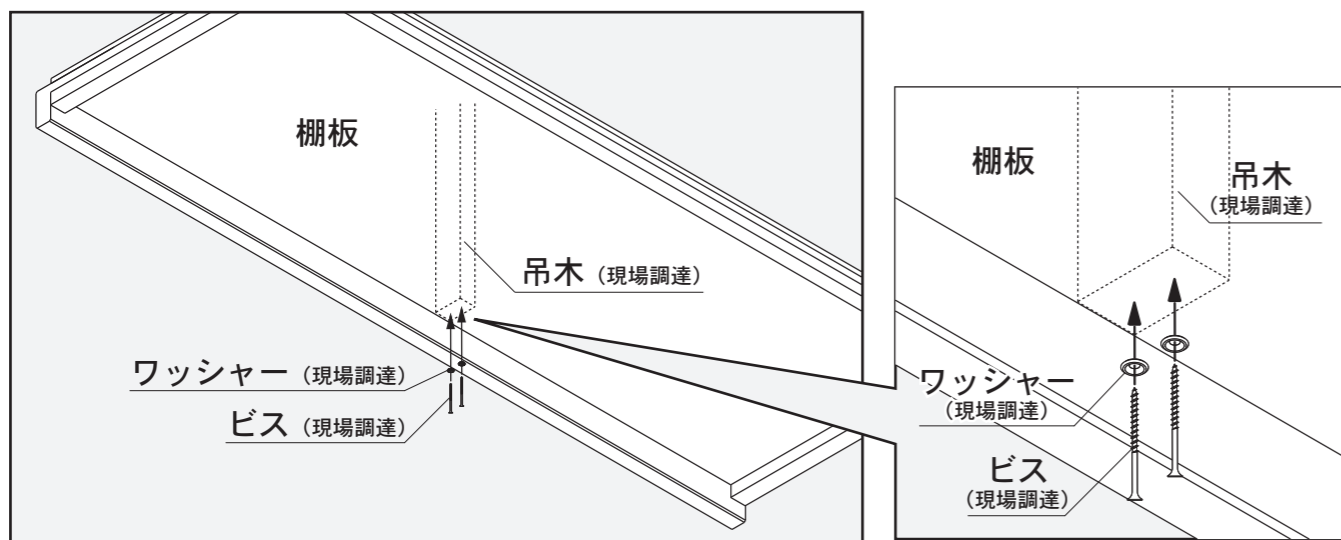
間口が2mを超える場合は、吊金具(別売品)や、吊木・束等(現場調達)で補強してください。(下図参照)

枕棚用吊金具の取り付け <別売品>※450奥行専用※



枕棚のセンターに同梱のビスを使って①→②の順で固定してください。
※詳しくは金具に同梱されている「枕棚用吊金具施工説明書」をご覧ください。

吊木の取り付け



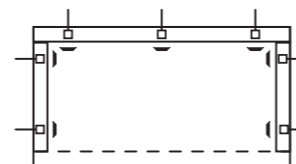
ビス打ちの基本本数・打ち位置

↑ビスL=65 -ビスキャップ

全サイズ共通

※ビスは受棧の端から50mm以上離れた位置に打つようにしてください。

3尺



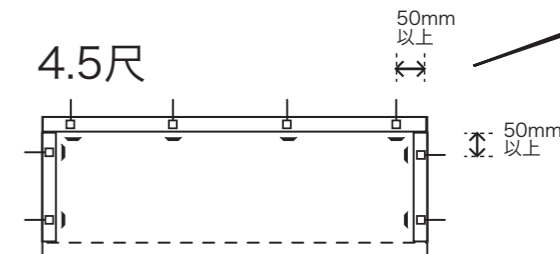
棚板・受棧用

| | |
|----------|--------------|
| カラー | D=450 |
| L=65 ↑ | 7本 |
| ビスキャップ - | 9セット(予備2セット) |

框カバー用

| | |
|-----------|----|
| 化粧ビス L=20 | 2本 |
|-----------|----|

4.5尺



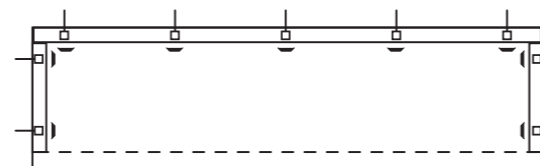
棚板・受棧用

| | |
|----------|---------------|
| カラー | D=450 |
| L=65 ↑ | 8本 |
| ビスキャップ - | 10セット(予備2セット) |

框カバー用

| | |
|-----------|----|
| 化粧ビス L=20 | 2本 |
|-----------|----|

6尺



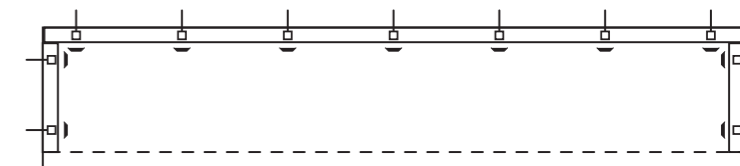
棚板・受棧用

| | |
|----------|---------------|
| カラー | D=450 |
| L=65 ↑ | 9本 |
| ビスキャップ - | 11セット(予備2セット) |

框カバー用

| | |
|-----------|----|
| 化粧ビス L=20 | 2本 |
|-----------|----|

9尺



棚板・受棧用

| | |
|----------|---------------|
| カラー | D=450 |
| L=65 ↑ | 11本 |
| ビスキャップ - | 13セット(予備2セット) |

框カバー用

| | |
|-----------|----|
| 化粧ビス L=20 | 2本 |
|-----------|----|

建築基準法に基づくホルムアルデヒド発散等級

この建築材料は以下の内容で登録しています。

発散等級区分: F☆☆☆☆

対象部位: 棚板



ご注意

この用紙は建築基準法に基づく納入部材の確認書類となりますので、大切に保管して工事責任者へ渡してください。

社団法人日本建材・住宅設備産業協会表示登録

発散等級 F☆☆☆☆

登録番号 K-002444

製造業者等名称 南海プライウッド株式会社

ロット番号 梱包に表示

問い合わせ先 <http://www.kensankyo.org/>