

# 一体型枕棚セット シェルホワイト

## ハンガーパイプ付 Vシリーズ

### 施工説明書 必ずお読みください

## 施工される方へ

施工前に製品をよくお確かめください。

品質管理には万全を期していますが、万一品質に不都合な点がございましたら、販売店様または弊社営業まですぐにご連絡ください。施工前の製品に限り、販売店様を通じて代替品と交換させていただきます。施工後の交換、補修は致しかねますので必ず施工前にお確認をお願いします。

### ⚠️ ご注意

ご使用になる前に必ずこの「施工説明書」をご一読いただきますよう、お願いいたします。間違った施工を行いますと製品の品質劣化や損傷につながる可能性があります。本書に従わず施工を行った場合については、当社での保証はしかねますのでご注意ください。

<b>施工上のご注意</b> 本製品は「内装専用」です。屋外には使用できません。	<b>屋外使用禁止</b> 施工時に部材表面の化粧紙を傷けないようご注意ください。	<b>傷注意</b> 躯体に使用する木材は乾燥材で通直な物を選んでご使用ください。	<b>躯体精度</b> 躯体の垂直度、床の水平度を正確に出して施工してください。	<b>水・湿気禁止</b> 屋内であっても直接水のかかる場所や湿度の高い場所には使用しないでください。	<b>溶剤厳禁</b> 水・油・インク・薬品等が付着しないようご注意ください。付着した場合はすぐに拭き取ってください。	<b>火気厳禁</b> 本製品は木質製品です。火気には十分お気を付けてください。	<b>補強</b> 間口が2Mを超える場合は吊木・束などの補強材や棚受・吊金具などを使って十分な補強を施してください。
---	--	--	---	--	--	---	--

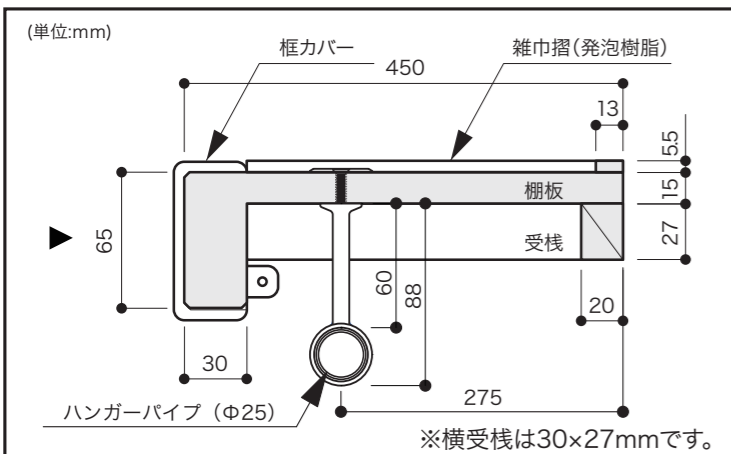
### ご確認ください

以下の部品がすべて揃っているかをご確認ください。

(単位:mm)

モジュール	1M		1.5M		2M		3M	
部材	サイズ	入数	サイズ	入数	サイズ	入数	サイズ	入数
棚板	65×450×945	1枚	65×450×1445	1枚	65×450×1945	1枚	65×450×2945	1枚
受棧	20×27×945 30×27×400	1本 2本	20×27×1445 30×27×400	1本 2本	20×27×1945 30×27×400	1本 2本	20×27×2945 30×27×400	1本 2本
雑巾摺	5.5×13×945	2本	5.5×13×1445 5.5×13×945	1本 1本	5.5×13×1945 5.5×13×945	1本 1本	5.5×13×2945 5.5×13×945	1本 1本
ビスセット	L=65(ブロンズ) ビスキャップセット 化粧ビス L=20(櫃カバー用)	7本 9セット 2本	L=65(ブロンズ) ビスキャップセット 化粧ビス L=20(櫃カバー用)	8本 10セット 2本	L=65(ブロンズ) ビスキャップセット 化粧ビス L=20(櫃カバー用)	9本 11セット 2本	L=65(ブロンズ) ビスキャップセット 化粧ビス L=20(櫃カバー用)	11本 13セット 2本
耐荷重シール		1枚		1枚		1枚		1枚
櫃カバーセット	櫃カバー 76×50×5	2個	櫃カバー 76×50×5	2個	櫃カバー 76×50×5	2個	櫃カバー 76×50×5	2個
ハンガーパイプ	Φ25 L=850	1本	Φ25 L=1300	1本	Φ25 L=1750	1本	Φ25 L=2650	1本
両端ブラケット	両端ブラケット ワッシャー ボルト(L=25)	2個 2個 2本	両端ブラケット ワッシャー ボルト(L=25)	2個 2個 2本	両端ブラケット ワッシャー ボルト(L=25)	2個 2個 2本	両端ブラケット ワッシャー ボルト(L=25)	2個 2個 2本
中吊ブラケット	- - -	- - -	中吊ブラケット ワッシャー ボルト(L=25)	1個 1個 1本	中吊ブラケット ワッシャー ボルト(L=25)	1個 1個 1本	中吊ブラケット ワッシャー ボルト(L=25)	2個 2個 2本

### 製品断面図



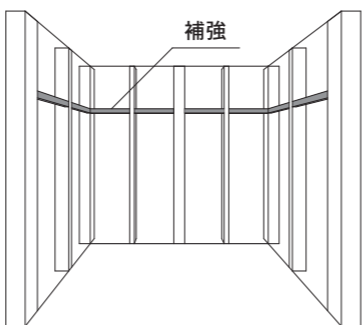
### 下地施工のご案内

壁材(合板・石膏ボード)取り付けの前に、下地の位置を御確認ください。前櫃・受棧のビス止め位置に下地がない場合は必ず下地補強を施してください。

#### 壁面の下地処理

棚板の受棧の取付位置に間柱・補強棧等の下地処理を施してください。

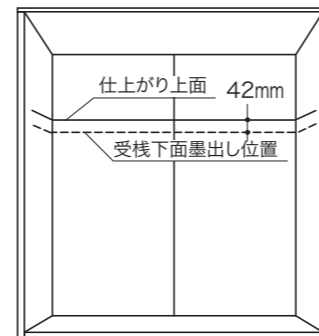
※棚板の荷重強度は下地強度によって大きく左右されます。十分な補強を行ってください。



### 施工手順

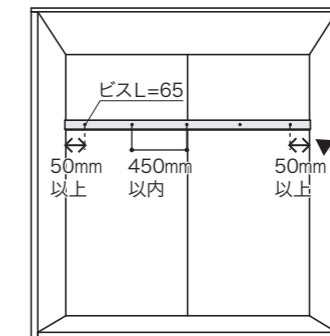
※ビスの種類、打ち位置、本数は裏面の図をご参照ください。

#### ① 取り付け位置の墨出し



美しく正確に仕上げるために、棚板の仕上がり上面より42mm下に受棧下面墨出しを行ってください。

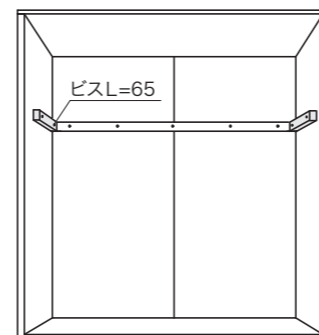
#### ② 後受棧の取り付け



後受棧を間口寸法にカットし、後壁面にワッシャーを通したビスで止め、ビスキャップを取り付けてください。(ビス止めピッチ・450mm以内)

※ビスは受棧の端から50mm以上離れた位置に打つようにしてください。

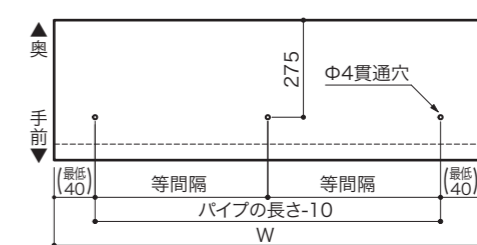
#### ③ 横受棧の取り付け



左右の側受棧を両側壁面にワッシャーを通したビスで止め、ビスキャップを取り付けてください。

※棚板の奥行を縮める場合。「棚板仕上り奥行」-50mmが側受棧寸法です。

#### ④ 棚板寸法カット・穴あけ



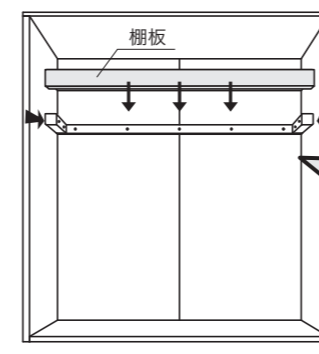
棚板の寸法を取り、カットします。(棚板カット目安寸法: 押入内寸法(間口)よりマイナス3mm)

その後ブラケット取り付け用の貫通穴(Φ4mm)を、棚板奥から275mmの位置にあけ

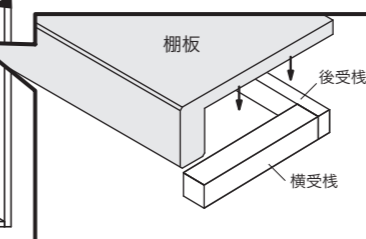
ます。パイプの長さマイナス10mmが両端ブラケットの下穴ピッチとなります。下穴は壁から最低40mmあける必要があります。パイプのカット時にはご注意ください。

3Mの場合、中吊ブラケットが2個なので下穴は4カ所必要です。1Mの場合は中吊ブラケットがない為、下穴は両端のみになります。

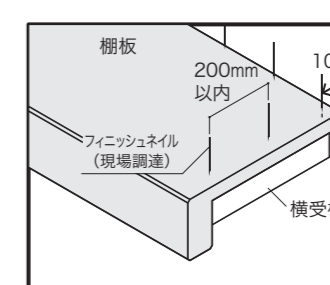
#### ⑤ 枕棚の取り付け



棚板を受棧上に載せます。



#### ⑥ 枕棚の固定

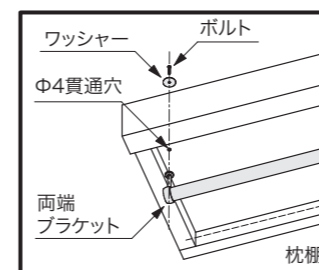


棚板をフィニッシュネイル(現場調達)で、受棧に固定してください。(ピッチ200mm以内)

※フィニッシュネイルは壁から10mm程度の位置を目安に打ってください。

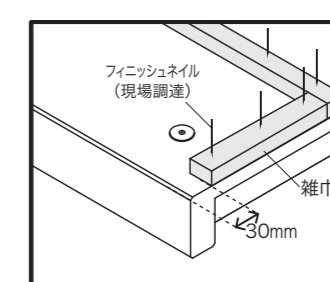
※棚板は左右の隙間が均等になるよう設置してください。

#### ⑦ パイプの取り付け



カットしたパイプをブラケットに取り付け、枕棚にあけた穴に同梱のボルトで取り付けます。

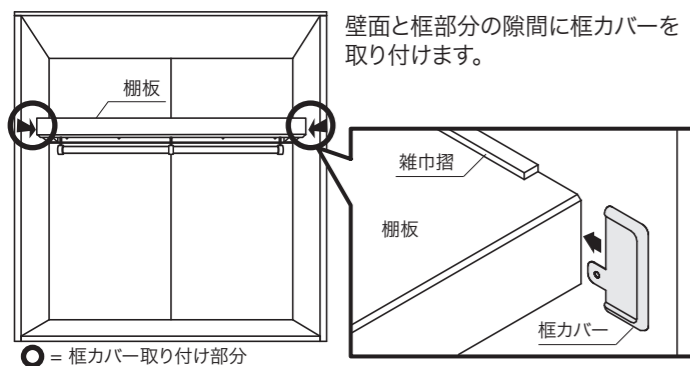
#### ⑧ 雑巾摺の取り付け



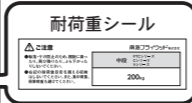
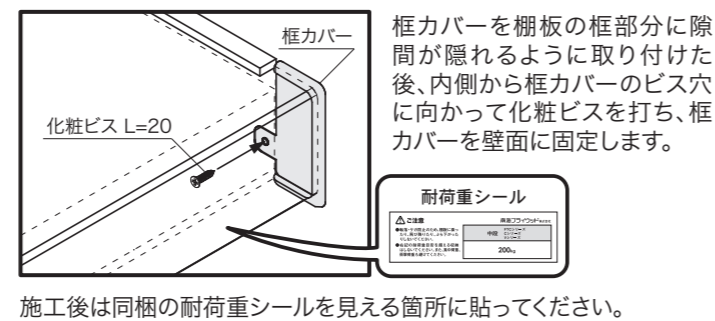
雑巾摺を寸法取り後にカットし、棚板上の壁際にしてフィニッシュネイル(現場調達)で取り付けください。

※左右の側に取り付ける雑巾摺は櫃カバー分(30mm)の寸法をあけて寸法取りを行ってください。

### 9 框カバーの取り付け



### 10 框カバーの固定



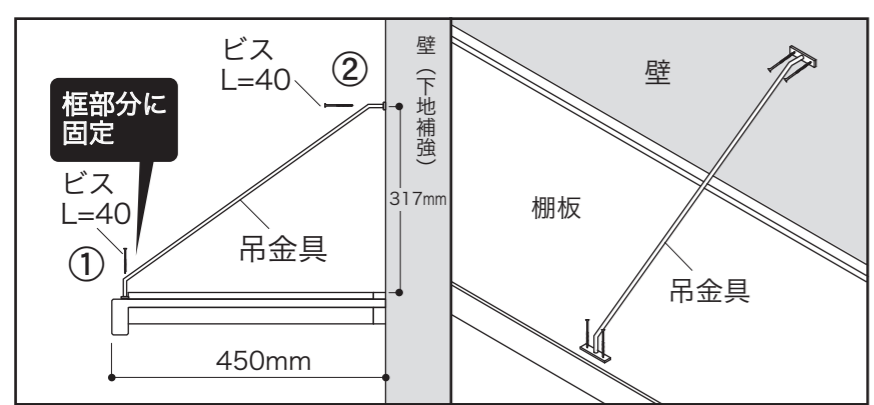
施工後は同梱の耐荷重シールを見える箇所に貼ってください。

完了

### 2M間口より大きい場合の補強方法

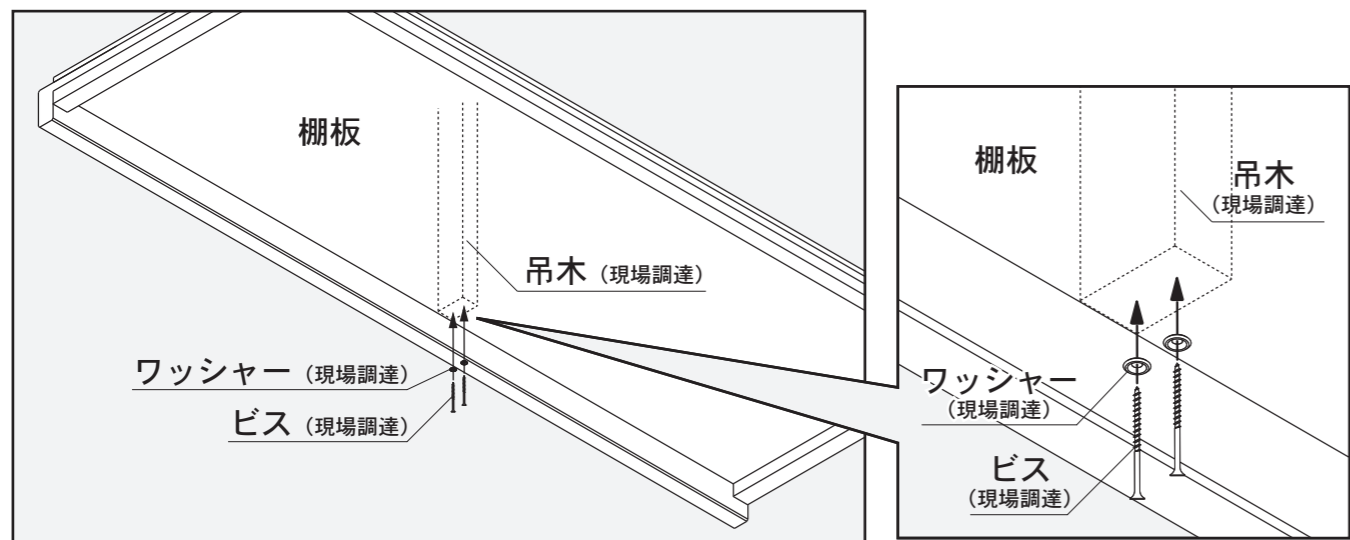
間口が2mを超える場合は、吊金具(別売品)や、吊木・束等(現場調達)で補強してください。(下図参照)

#### 枕棚用吊金具の取り付け <別売品> ※450奥行専用※



※詳しくは金具に同梱されている「枕棚用吊金具施工説明書」をご覧ください。

#### 吊木の取り付け

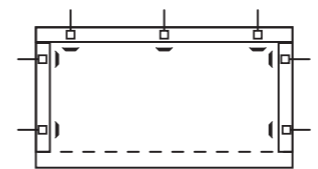


## ビス打ちの基本本数・打ち位置

↑ビスL=65    -ビスキャップ

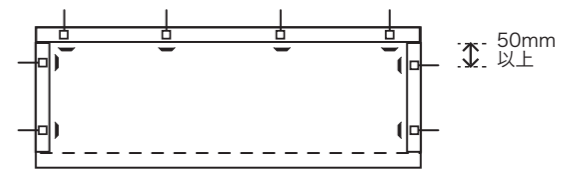
全サイズ共通  
※ビスは受棧の端から50mm以上離れた位置に打つようにしてください。

### 3尺



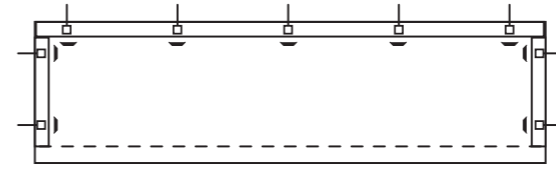
棚板・受棧用		
L=65	↑ カラー ブロンズ	D=450 7本
ビスキャップ	-	9セット(予備2セット)
框カバー用		
化粧ビス L=20		2本

### 4.5尺



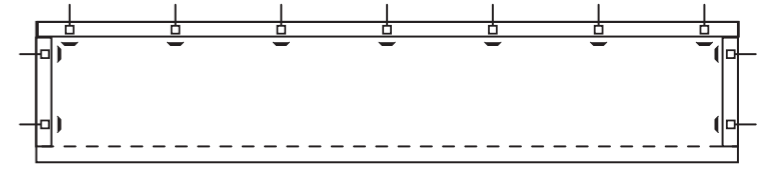
棚板・受棧用		
L=65	↑ カラー ブロンズ	D=450 8本
ビスキャップ	-	10セット(予備2セット)
框カバー用		
化粧ビス L=20		2本

### 6尺



棚板・受棧用		
L=65	↑ カラー ブロンズ	D=450 9本
ビスキャップ	-	11セット(予備2セット)
框カバー用		
化粧ビス L=20		2本

### 9尺



棚板・受棧用		
L=65	↑ カラー ブロンズ	D=450 11本
ビスキャップ	-	13セット(予備2セット)
框カバー用		
化粧ビス L=20		2本

### 建築基準法に基づくホルムアルデヒド発散等級

この建築材料は以下の内容で登録しています。

発散等級区分: F☆☆☆☆

対象部位: 棚板



この用紙は建築基準法に基づく納入部材の確認書類となりますので、大切に保管して工事責任者へ渡してください。

社団法人日本建材・住宅設備産業協会表示登録

発散等級	F☆☆☆☆
登録番号	K-002444
製造業者等名称	南海プライウッド株式会社
ロット番号	梱包に表示
問い合わせ先	http://www.kensankyo.org/