

キャブロック Le

エルイー

取扱説明書

必ずお読みください

施工される方へお願い：必ず本書をお施主様へお渡ししてください。

⚠️ ご注意

ご使用になる前に必ずこの「施工説明書」をご一読いただきますよう、お願い致します。間違った施工を行ないますと製品の品質劣化や損傷につながる可能性があります。本書に従わず施工を行なった場合については、当社での保証は致しかねますのでご注意ください。

ご注意



屋外使用禁止

本製品は「内装専用」です。
屋外には使用できません。



傷注意

施工時に部材の化粧面を
傷付けないようご注意ください。



火気厳禁

本製品は木質製品です。
火気には充分お気を付けてください。



躯体精度

躯体の垂直度、床の水平度
を正確に出して施工してください。



粘着テープ使用禁止

化粧面に粘着テープ（セロ
ハンテープ・シール等）を貼
らないようにしてください。

水・湿気禁止



屋内であっても直接水のか
かる場所や湿度の高い場
所には使用しないでください。



溶剤厳禁

水・油・インク・薬品等が付
着しないようご注意ください。
付着した場合はすぐに拭き取
ってください。放置するとシミ
や変色の原因となります。

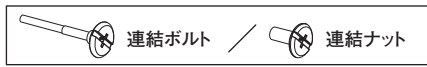
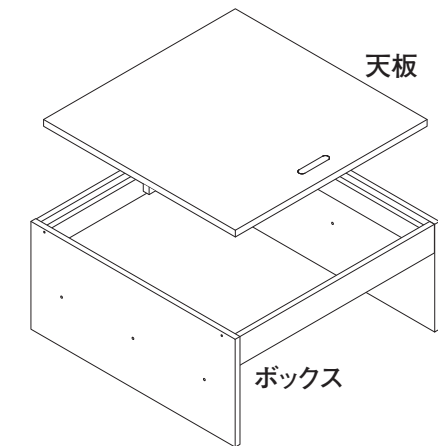


床強度確保

床の強度を十分に確保して
ください。(303mmピッチの
根太に12mm合板、もしくは
15mmパーティクルボードの
捨て貼りをし、その上に仕
上げ材を施工していること)

製品の構成

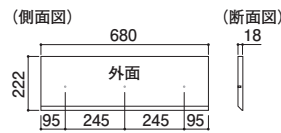
例:ベースワンボックス



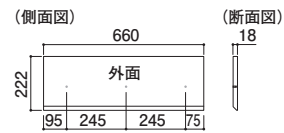
ベースワンボックス:1ボックスに4セット入
ベースコネクボックス:1ボックスに12セット入

化粧パネル

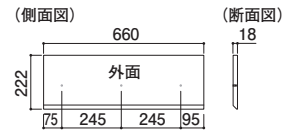
標準タイプ



右入隅タイプ

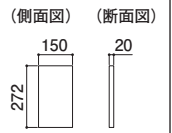


左入隅タイプ



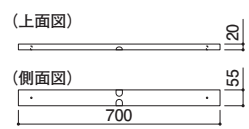
化粧パネル1枚に2本入

フィラー材

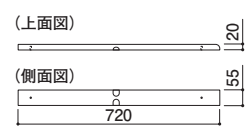


付框

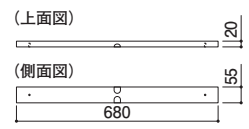
標準タイプ



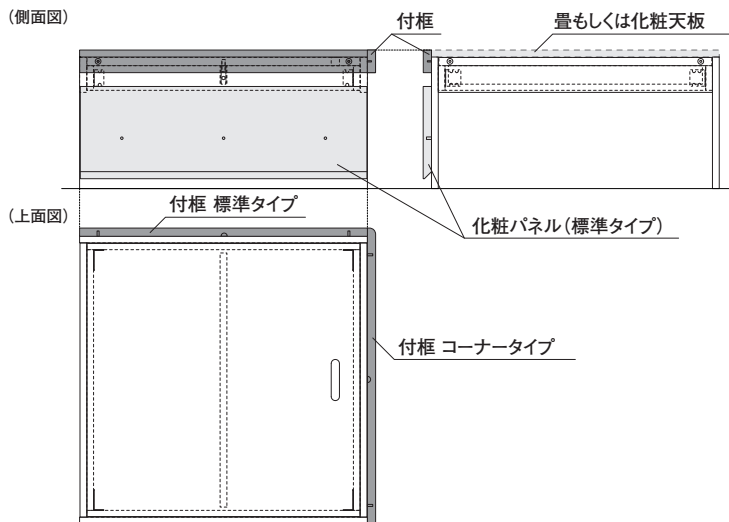
コーナータイプ



片入隅タイプ

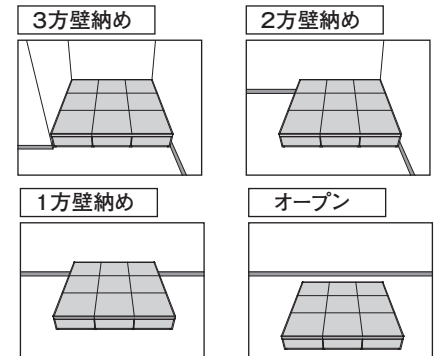


付框1本に2本入



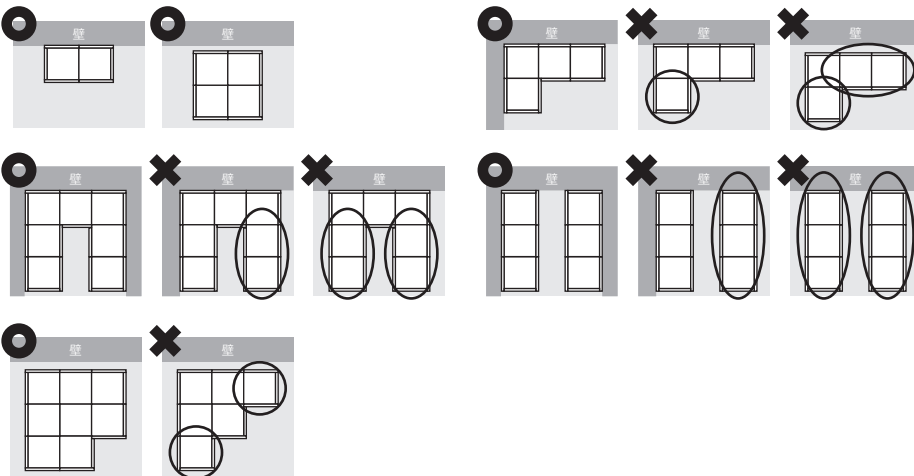
設置場所について

キャブロックLeは下図のような場所に設置することができます。

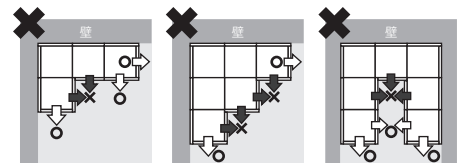


ボックスを組み合わせる際のご注意

本製品は強度保持のため、ボックスの2面以上を壁、またはボックスに密着させてください(下図○部分)



L型やU型などに連結する場合、化粧パネルなどの部材と干渉するため、直角な部分に開口部(前板・引出し)を設けることは不可能です。



※ボックスは開口部、側部分に関わらず接続することが可能です。
※壁側には開口部、側部分、どちらの面でも設置可能です。

「ボックスの分裂 ➡ 移動」の手順

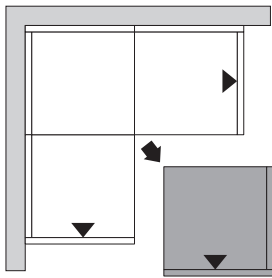
① 化粧天板・畳と天板の取り外し P05

- ➡ 6 畳・化粧天板の敷き詰め
- ➡ 5 天板のはめ込み

② 前板・引出しなどの取り外し P05

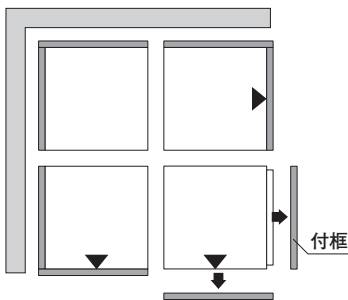
- ➡ 4 前板・引出し・可動内部収納をボックスへセット

③ ボックス連結の取り外し P04



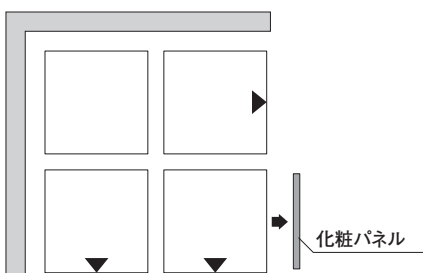
- ➡ 3 ボックスの連結

④ 付框の取り外し P04



- ➡ 2 付框の取り付け

⑤ フィラー材・化粧パネルの取り外し P03



- ➡ 1 フィラー材・化粧パネルの取り付け

⑥ ボックスの移動

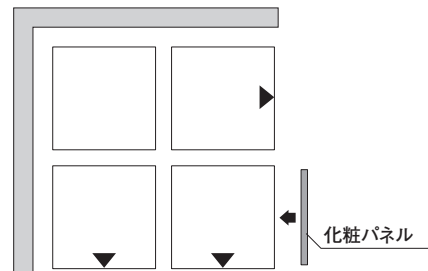
- ⚠️ ・ボックスを移動する場合は床面から持ち上げて運んでください。引きずると床面にキズをつけるおそれがあります。また、中の収納物を取り出してから移動してください。
- ・ベースコネクボックスを移動する場合は、安全のため2人以上で持ち運ぶようにしてください。

「ボックスの移動 ➡ 連結」の手順

① 設置場所へボックスを移動

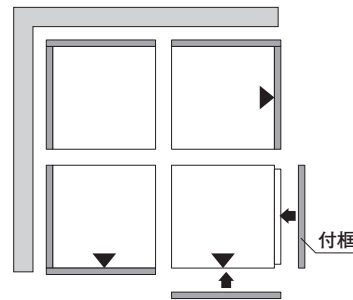
- ⚠️ ・ボックスを移動する場合は床面から持ち上げて運んでください。引きずると床面にキズをつけるおそれがあります。また、中の収納物を取り出してから移動してください。
- ・ベースコネクボックスを移動する場合は、安全のため2人以上で持ち運ぶようにしてください。

② フィラー材・化粧パネルの取り付け P03



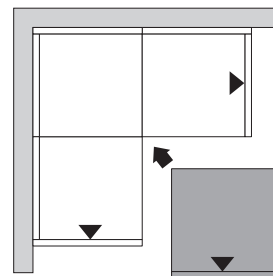
- ➡ 1 フィラー材・化粧パネルの取り付け

③ 付框の取り付け P04



- ➡ 2 付框の取り付け

④ ボックスの連結 P04



- ➡ 3 ボックスの連結

⑤ 前板・引出しなどの設置 P05

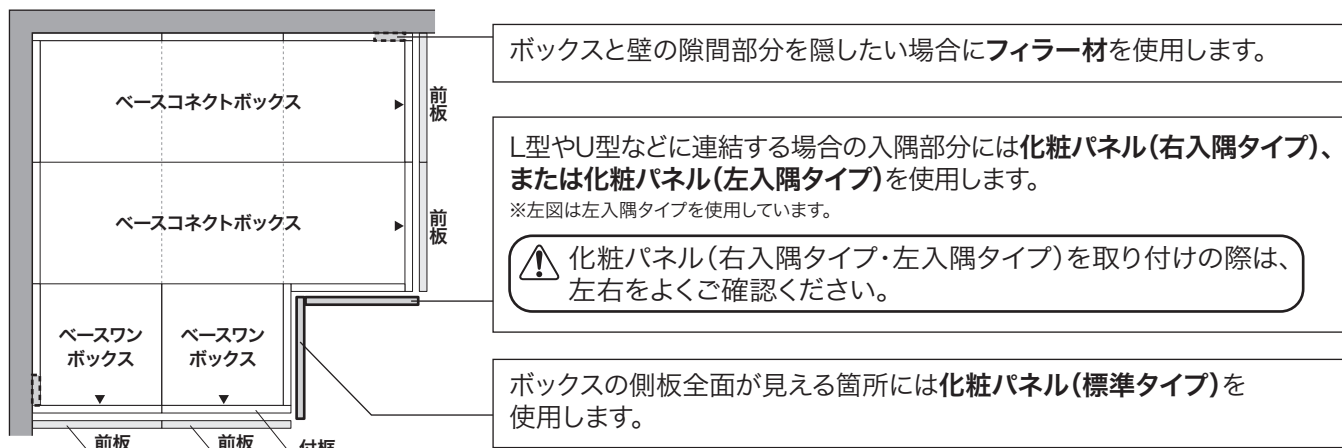
- ➡ 4 前板・引出し・可動内部収納をボックスへセット

⑥ 天板のはめ込み・化粧天板と畳の敷き詰め P05

- ➡ 5 天板のはめ込み
- ➡ 6 畳・化粧天板の敷き詰め

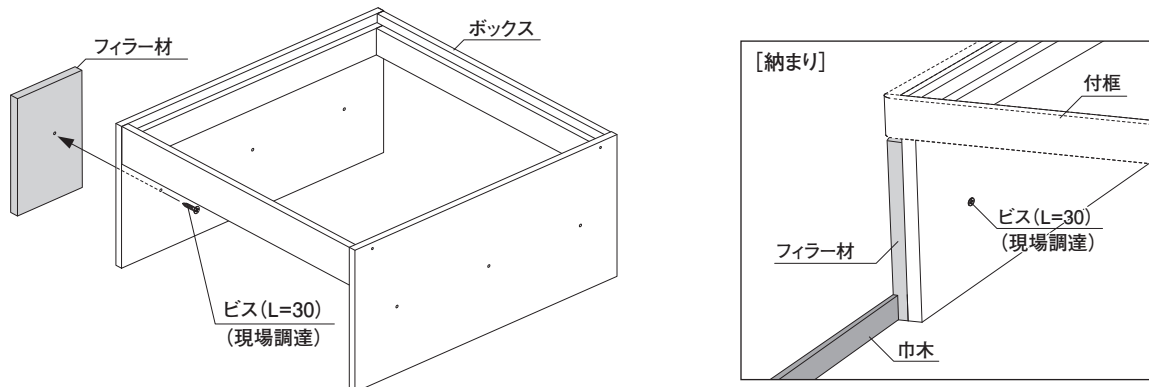
1 フィラー材・化粧パネルの取り付け

左図のようにボックスの側板や隙間が外側から見える面に化粧パネルを取り付け、隙間隠しにフィラー材を使用します。



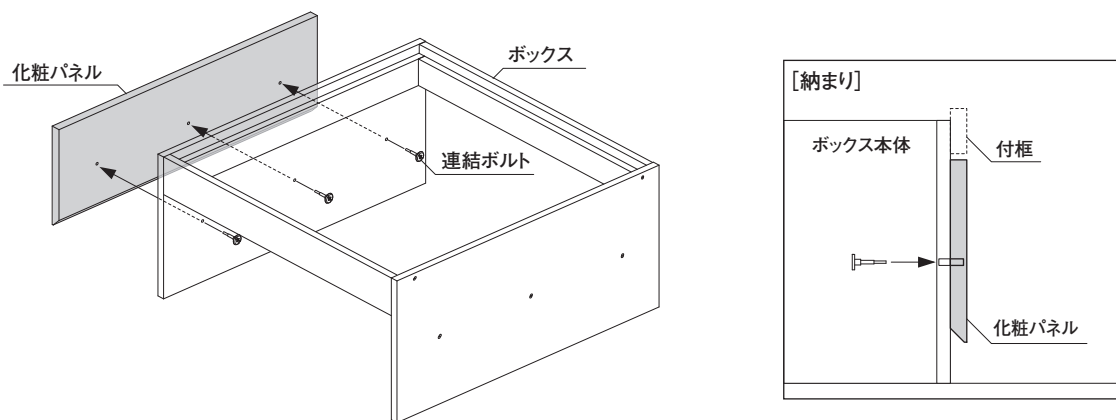
フィラー材取り付け手順

ボックスとフィラー材の底面の位置の位置を合わせ、ボックス内側の下穴からビス(L=30・現場調達)を差し込み、フィラー材を固定してください。(1カ所) ※フィラー材に下穴はありません。



化粧パネルの取り付け手順

ボックス内側の下穴から連結ボルトを差し込み、化粧パネル(標準タイプ・右入隅タイプ・左入隅タイプ)の下穴に向かって固定してください。(3カ所)



! 化粧パネル(右入隅タイプ・左入隅タイプ)を取り付けの際は、**左右をよくご確認ください。**

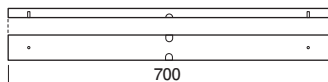
化粧パネル・フィラー材を取り外す際は、上記の逆の手順を行なってください。

2 付框の取り付け

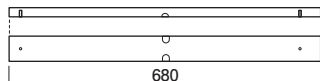
ボックスを連結させた際に外側になる面に付框を取り付けます。
連結穴に連結ボルトをはめて付框の鬼目ナット部分に差し込み、ドライバーを締めて固定します。
この作業を繰り返し、必要な箇所すべてに付框を取り付けます。

付框には下図の3種類があります。
取り付ける框の種類と位置を確認してください。

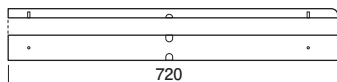
標準タイプ



片入隅タイプ

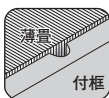


コーナータイプ

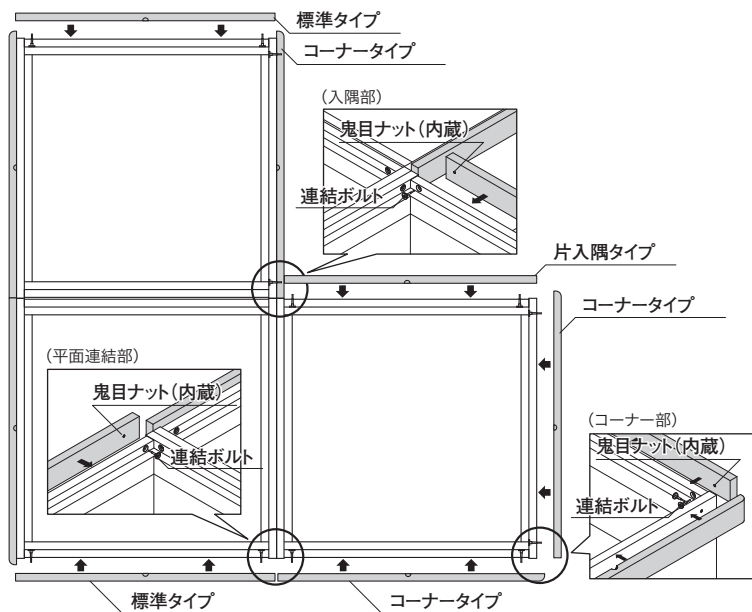


※付框は上下を逆にしても施工できます。

※中心に空いている半円の切り欠きは量を上げるときに指を入れる部分です。



※設置予定位置にコンセントがある場合は、付框20mm分の隙間を利用して配線することが可能です。



・コーナー部分や入隅部分は付框の種類が異なります。
・連結ボルト、連結ナットに対して電動ドライバーは絶対 사용하지 않습니다。



付框を取り外す際は、上記の逆の手順を行ってください。

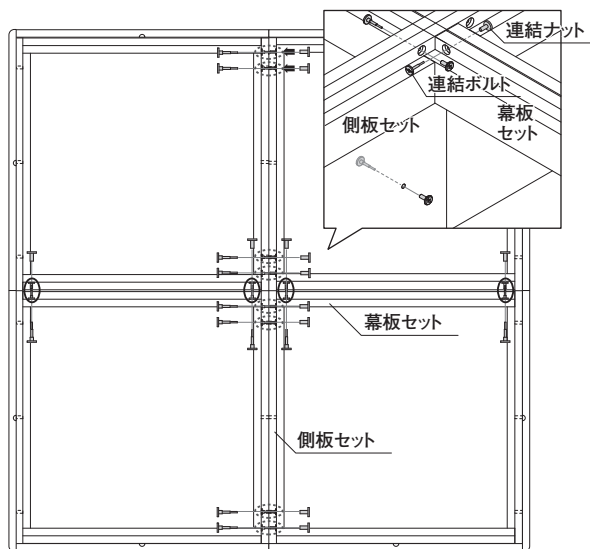
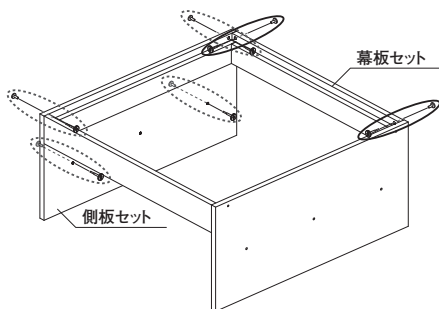
3 ボックスの連結

①ボックスを設置場所まで移動させ、連結したいボックス同士を並べます。

②幕板セットの連結穴(下図○)、側板セットの連結穴(下図⊙)へ連結ナット、連結ボルトをはめ、ドライバーで締めます。

ボックスは強度保持のため必ず連結してください。

※一連結面に対し幕板セットに2カ所、側板セットに4カ所、連結金具を取り付けます。安全のため、必ず指定の連結穴をすべて固定してください。



・床面にキズがつかないようにご注意ください。
・連結ボルト、連結ナットに対して電動ドライバーは絶対 사용하지 않습니다。

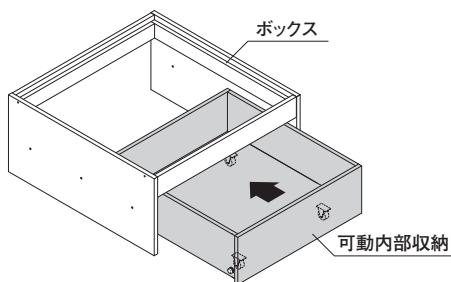


ボックスの連結を外す際は、上記の逆の手順を行ってください。

4 前板・引出し・可動内部収納をボックスへセット

可動内部収納をボックスへセット

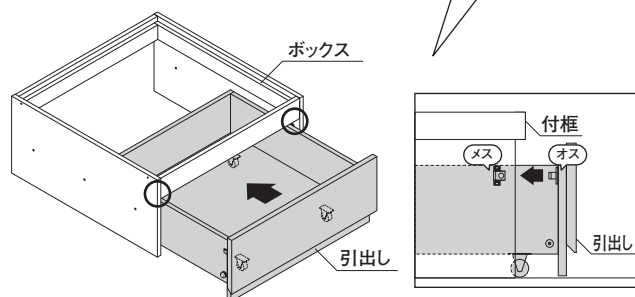
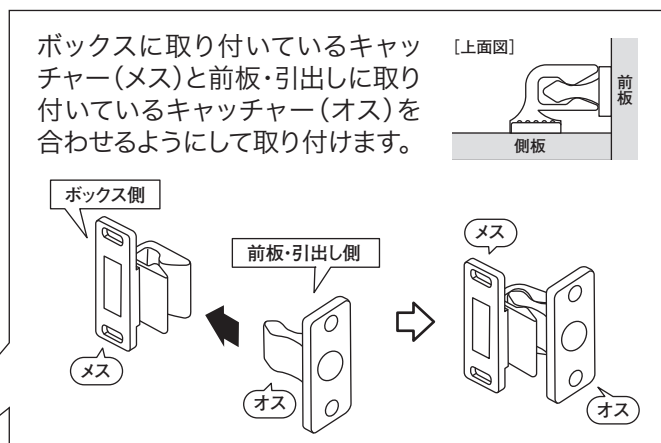
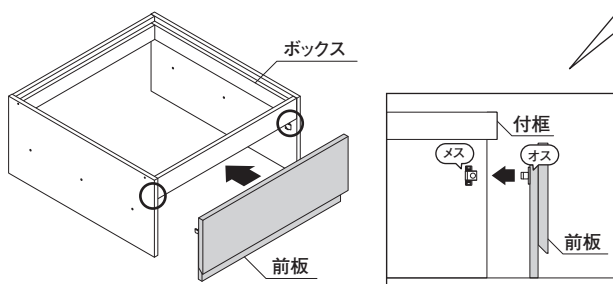
ボックス内部へ可動内部収納を挿入します。



前板の取り付け

引出しの取り付け

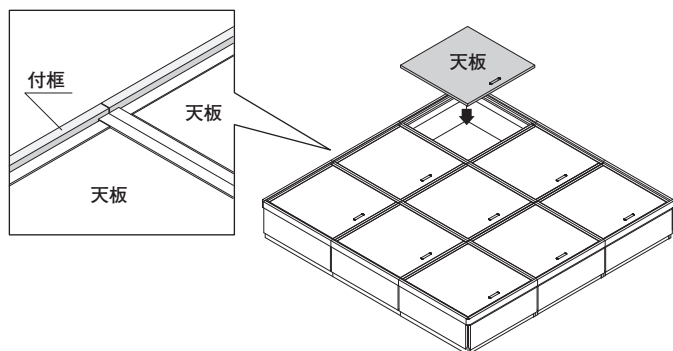
ボックスへ前板・引出しを取り付けます。



前板・引出し・可動内部収納を取り外す際は、上記の逆の手順を行なってください。

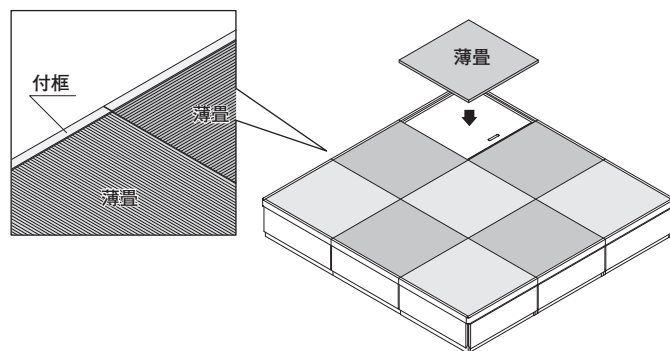
5 天板のはめ込み

ボックスの固定が完了後、天板をすべてはめ込み、きちんと閉まっていることを確認します。



6 薄畳・化粧天板の敷き詰め

ボックスの上に薄畳もしくは化粧天板を敷きます。
※薄畳の場合、畳の目を交互に敷くと美しく仕上がります。



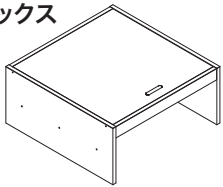
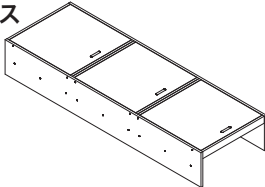
⚠ 手を挟まないようご注意ください。

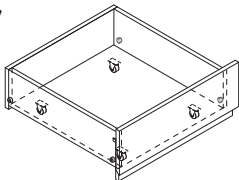
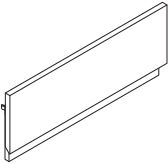
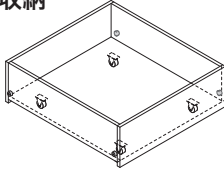
天板・薄畳・化粧天板を取り外す際は、上記の逆の手順を行なってください。

⚠ 使用上のご注意

- 使用時において、製品の使用を変える加工や、分解、改造はしないでください。事故や故障の原因となります。
- 製品を施工した上部に、タンスなどの背が高く重量のある家具を置かないでください。地震や過度の衝撃により転倒のおそれがあります。
- 製品を設置した上部に置くもの、人の重量は、下記「本体上部許容重量」以内にしてください。過度の荷重をかけると破損・変形する可能性があります危険です。
- 製品の上で飛び跳ねる、走るといった激しい使用はおやめください。破損・変形のおそれがあります。
- 引出しや、可動内部収納に足を掛けること、登ることは絶対にしないでください。転倒や製品の破損のおそれがあります。
- 天板の開閉時に指を挟まないようにご注意ください。特にお子様だけで天板の開閉はさせないようにご注意願います。
- 必ずボックス本体の天板が正確に閉まっているのを確認してから、畳や化粧天板を置いてください。
- 収納部分へ収納する物の重量は、下記「収納許容重量」以内にしてください。過度な荷重を掛けると破損・変形する可能性があります。
- 収納部分に以下の物はいれしないでください。
【引火物・果物や野菜などのナマモノ・化学薬品・カメラ等精密機器・その他湿気を嫌う物】

荷重の目安

	ベースワンボックス 	ベースコネクトボックス 
本体重量(kg)	14.7	45.2
収納容量(m)	0.11	0.33
本体上部許容重量(kg)	100	100

	引出し 	前板 	可動内部収納 
本体重量(kg)	13.8	4.0	10.6
収納許容重量(kg)	20	-	20

製品に関するお問い合わせはこちらまで

NANKAI 南海プライウッド株式会社

本社 〒760-0067 香川県高松市松福町1-15-10

北海道・東北営業グループ	TEL(087)825-3632	FAX(087)825-3695
関東甲信越営業グループ	TEL(087)806-3660	FAX(087)825-3645
首都圏営業グループ	TEL(087)825-3621	FAX(087)825-3645
中部営業グループ	TEL(087)825-3622	FAX(087)825-3646
近畿営業グループ	TEL(087)825-3623	FAX(087)825-3647
中四国営業グループ	TEL(087)825-3624	FAX(087)825-3648
九州営業グループ	TEL(087)825-3625	FAX(087)825-3649
新規需要開拓グループ	TEL(087)825-3631	FAX(087)825-3659
営業開発グループ	
└ 特需営業チーム	TEL(087)825-3662	FAX(087)825-3669
└ 技術営業チーム	TEL(087)825-3651	FAX(087)806-3640

ホームページ <http://www.nankaiplywood.co.jp/>