

SHOES CLOAK SYSTEM

シューズクロークシステム

walzet
ENOAK

ウォールゼット
エノーク

取扱説明書

必ずお読みください

南海プライウッド株式会社

本社 〒760-0067 香川県高松市松福町1-15-10

北海道・東北営業グループ TEL(087)825-3632 FAX(087)825-3695
 関東甲信越営業グループ TEL(087)806-3660 FAX(087)825-3645
 首都圏営業グループ TEL(087)825-3621 FAX(087)825-3645
 中部営業グループ TEL(087)825-3622 FAX(087)825-3646
 近畿営業グループ TEL(087)825-3623 FAX(087)825-3647
 中四国営業グループ TEL(087)825-3624 FAX(087)825-3648
 九州営業グループ TEL(087)825-3625 FAX(087)825-3649
 新規需要開拓グループ TEL(087)825-3631 FAX(087)825-3659
 営業開発グループ
 特需営業チーム TEL(087)825-3662 FAX(087)825-3669
 技術営業チーム TEL(087)825-3651 FAX(087)806-3640


お施主さまへ

⚠ ご注意

ご使用になる前に必ずこの「取扱説明書」をご一読いただきますよう、お願いいたします。間違った取り扱いを行ないますと製品の品質劣化や損傷につながる可能性があります。本書に従わず取り扱いを行なった場合については、当社での保証はしかねますのでご注意ください。

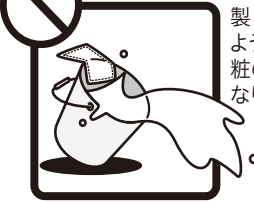
製品のお取り扱いについて

乗らないでください。



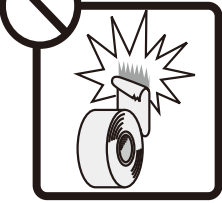
安全のため製品には乗らないでください。ケガ・死亡事故につながるおそれがあります。

水に注意してください。




製品に直接水をかけないようにしてください。表面化粧のはがれや反りの原因となります。

テープ等は使用しないでください。



粘着テープ(養生テープ・セロハンテープ・シール等)は貼らないようにしてください。表面化粧のはがれるおそれがあります。

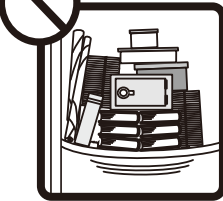
重量物を吊さないでください。



パイプに重量物を吊す場合はしっかりと固定されているかどうか確認してから吊してください。ケガのおそれがあります。

詳しくは「荷重の目安」をご覧ください。

重量物を置かないでください。




棚板に過度の重量物を置くと、たわみ・変形が起これ、場合によってはケガのおそれがあります。

詳しくは「荷重の目安」をご覧ください。


製品のお手入れについて

日常のお手入れについて。




日常のお手入れは、乾いた柔らかい布で乾拭きしてください。汚れがひどい場合は、中性洗剤を水で薄めた物を布にしみ込ませ、強く絞って拭き取り、良く乾燥させてください。

換気をしてください。



収納内部には湿気がこもりがちです。結露やカビの発生原因となりますので、時々内部の収納物を出して、充分な換気を行なってください。

油やインクに注意してください。



水・油・インク・薬品などが付着した場合はすぐに拭き取ってください。放置するとシミや変色の原因となります。

荷重の目安

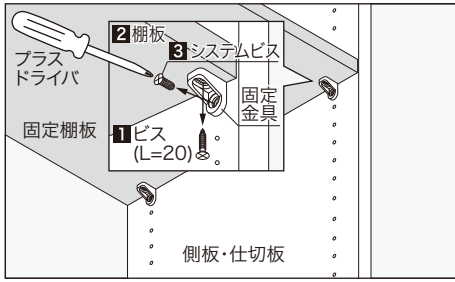
パーツ	間口	荷重範囲
固定棚板・可動棚板	780mm以内	30kg以内
樹脂棚板	780mm以内	3kg以内
天板	1300mm以内	30kg以内 (間口1300mm以上の場合…仕切板をご使用ください。)
上吊ハンガーパイプ	—	30kg以内
スライドハンガー	—	5kg以内
フレーム引出し	420・600・780mm	10kg以内
フラップダウンボックス	600・780mm	30kg以内

ハンガーパイプに物を吊り下げる場合、天板・棚板などの上に載せる物の重さと合計して30kg以内になるよう、荷物を収納の際はご注意ください。

前板には荷物を載せないでください。

※上記は耐荷重の目安値であり、品質保証値ではありません。(社内データ)

固定棚板の移動・取り付け



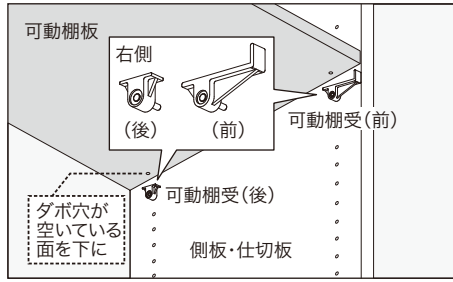
- ① 現在取り付けしている棚板の下部のビス(L=20)をプラスドライバーで左に回してはずし(1)、棚板を取りはずします。(2)その後システムビスをプラスドライバーで左に回してはずします。(3)

⚠注意 棚板の落下にご注意ください。

- ② ①と逆の手順で取り付けようとしている位置のシステム穴にシステムビスで棚板を取り付けます。

⚠注意 固定金具が同じ高さになるようにご確認ください。

可動棚板の移動・取り付け

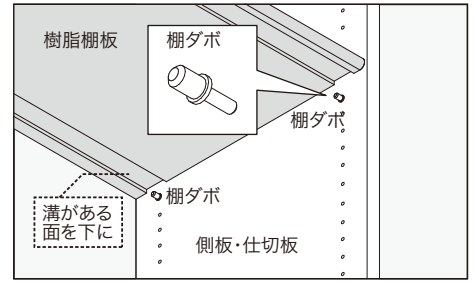


- ① 棚板ははずします。
- ② 棚板を取り付けたい位置に棚受金具のピンをシステム穴に差し込み、棚板を乗せます。

⚠注意 可動棚受が同じ高さになるようにご確認ください。

※可動棚受(前)は形状が左右異なりますのでご注意ください。

樹脂棚板の移動・取り付け



- ① 棚板ははずします。
 - ② 棚板を取り付ける位置のシステム穴に棚ダボの円柱が細い方を差し込み、棚板を乗せます。
- ⚠注意 棚ダボが同じ高さになるようにご確認ください。

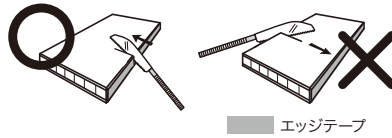


固定棚板・可動棚板のカットを行なう場合

棚を取り付けたい位置の幅が420, 600, 780以外の場合はカットが必要です。

重要 必ずエッジテープ側からカットしてください。

棚板はカットが可能となっております。カットする場合、必ずエッジテープのある側からカットを始めてください。反対側からカットすると、エッジテープが剥がれるおそれがあります。



樹脂棚板のカットを行なう場合

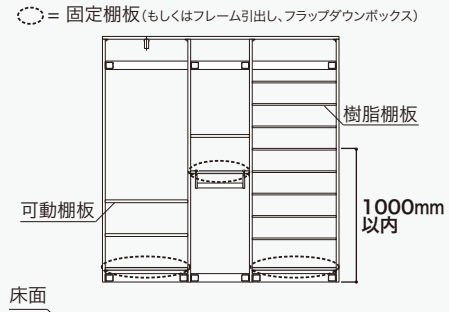
W598, W778には鉄芯が入っています。カットする際は鉄芯を樹脂棚板から抜き取り、高速カッターでカットします。樹脂棚板は電動丸ノコでカットしてください。両方をカットした後、樹脂棚板の元の位置に鉄芯をはめ込みます。

各サイズ鉄芯入数
W378・W418：0本 / W598：1本 / W778：2本



可動棚板、樹脂棚板のみの施工は、お避けください。(側板・仕切板下面から1000mm以内に1カ所は必ず固定棚板もしくはフレーム引出しやフラップダウンボックスをご使用ください。)

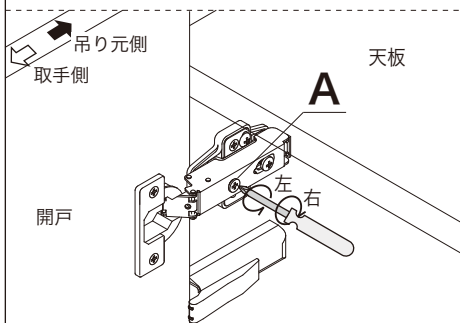
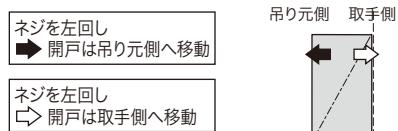
お守りいただけない場合、収納全体の寸法精度及び強度が保てない可能性があります。



開戸の調整について

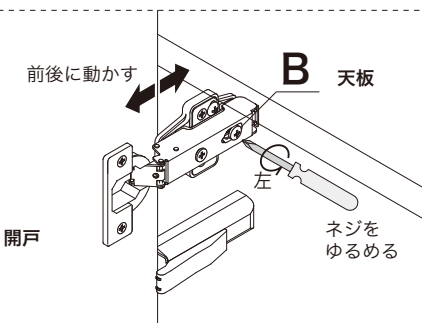
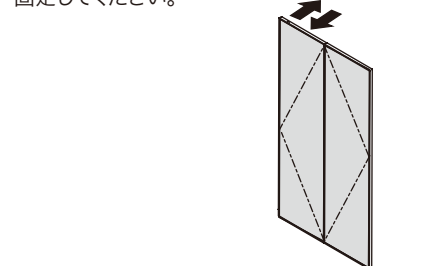
①開戸のゆがみ・左右の位置を調節

下図Aに示すネジを左右に回して、開戸の左右の位置を調節してください。



②開戸と本体の隙間を調節

下図Bに示すネジを左に回してゆるめ、開戸を前後に動かして調節し、ネジを締め直して固定してください。



③開戸の上下を調節

下図Cに示すネジ(丁番座金にあります)を左に回してゆるめ、開戸を上下に動かして調節し、ネジを締め直して固定してください。

