

平成24年1月吉日

お客様各位

南海プライウッド株式会社

「枕棚框付セット C ハンガーパイプ付」部材仕様変更のお知らせ

拝啓

貴社ますますご清栄の事とお喜び申し上げます。平素は格別のご高配を賜り、厚く御礼申し上げます。

この度、押入・クロゼット収納「枕棚框付セット C ハンガーパイプ付」において、部材の仕様変更を行います。

当製品については、コード・品番の変更を行います。(右記参照) 設計価格の変更はございません。詳細につきましては、弊社販売員までお問い合わせください。

この仕様変更に伴い、お客様にはご迷惑をお掛け致しますが、何卒ご周知の程、よろしくお願い申し上げます。

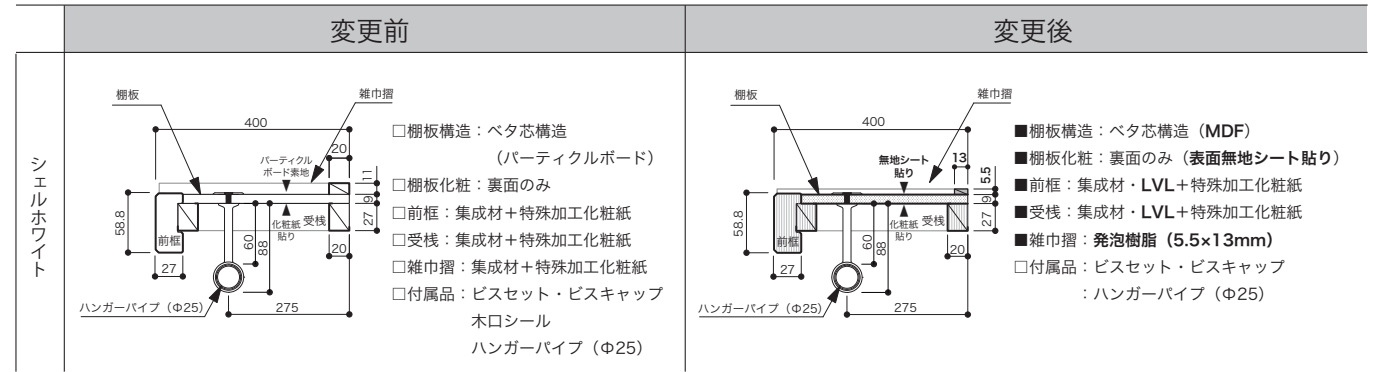
敬具

枕棚框付セット C ハンガーパイプ付 (総合カタログ P222 / C シリーズカタログ P7)

仕様変更内容

変更箇所	変更前	変更後
棚板 基材	パーティクルボード	MDF
棚板 上面化粧	パーティクルボード素地	無地シート貼り
前框・受棧 基材	集成材	LVL と集成材の並行運用
雑巾摺	集成材+化粧紙 断面サイズ 20×11mm	発泡樹脂 断面サイズ 5.5×13mm

仕様変更実施時期 コード・品番変更のある製品…2012年4月より新コードにて運用開始
 コード・品番変更のない製品…2012年4月より順次切り替え予定



シェルホワイト

硬化コート

奥行	幅	コード	品番	入数	設計価格(税込価格)
400	897	11900001	MC-SLW3-HP	1セット	6,000円/セット (6,300円/セット)
	1350	11900002	MC-SLW4-HP	1セット	8,000円/セット (8,400円/セット)
	1810	11900003	MC-SLW6-HP	1セット	9,600円/セット (10,080円/セット)
	2693	11900004	MC-SLW9-HP	1セット	14,400円/セット (15,120円/セット)

奥行	幅	コード	品番
400	897	11903001	MC-SLW3-HP-A
	1350	11903002	MC-SLW4-HP-A
	1810	11903003	MC-SLW6-HP-A
	2693	11903004	MC-SLW9-HP-A