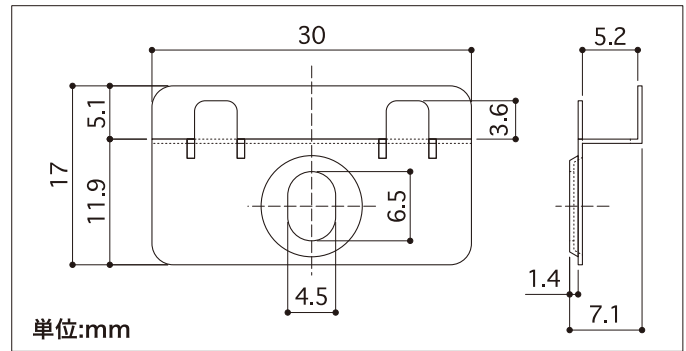
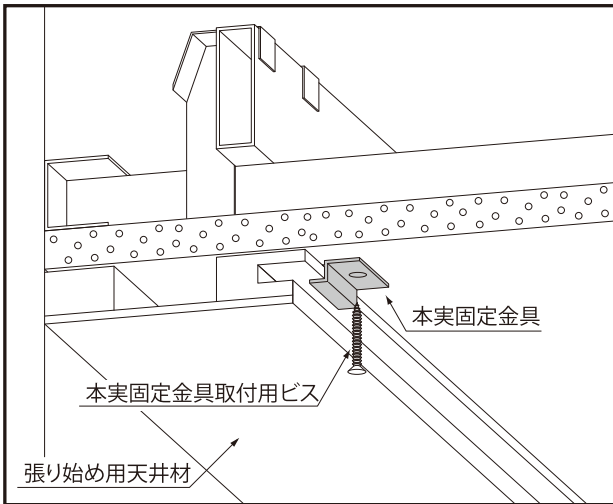


ほんざね

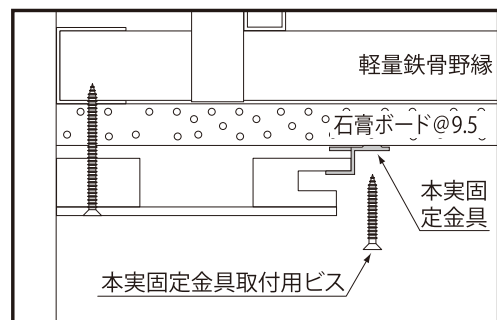
# 本実固定金具 施工方法



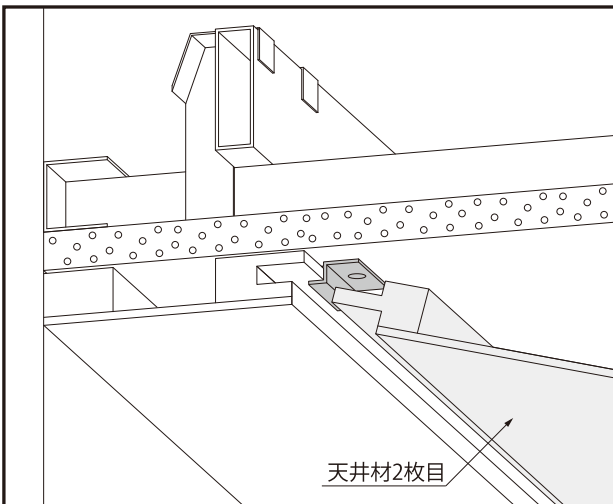
## ①本実固定金具の固定



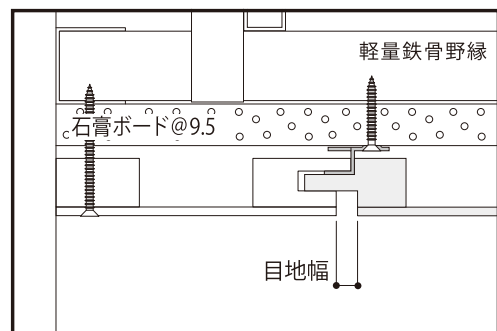
- ①本実固定金具を天井材メスサネ部分へ455～500mmピッチ程度で取り付け、軽鉄野縁へ同梱のビス(L=25mm)で固定します。



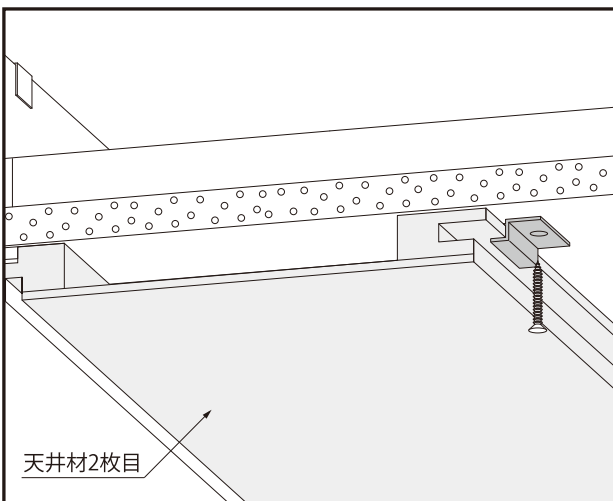
## ②天井材の取り付け



- ②天井材のオスサネ部分を、事前に固定してある天井材メスサネ部分に合わせ、目地幅になるまで差し込みます。目地幅は製品タイプにより異なりますので、各施工説明書でご確認ください。



## ③2枚目以降の施工



- ③一枚目同様、本実固定金具を天井材メスサネ部分に取り付け、軽鉄野縁へ同梱のビスで固定します。以降、工程②～③の手順をくり返し、天井材施工を進めてください。