

CIELO CEILING
シエロシーリング

折り下げ天井用幕板 施工説明書

必ずお読みください

NANKAI
NANKAI PLYWOOD

南海プライウッド株式会社

本社 〒760-0067 香川県高松市松福町1-15-10

首都圏営業 グループ	首都圏 第1・2チーム	TEL (087) 825-3621	FAX (087) 825-3645
東日本営業 グループ	北海道・東北営業チーム	TEL (087) 825-3632	FAX (087) 825-3695
	関東甲信越営業チーム	TEL (087) 806-3660	FAX (087) 825-3645
	中部営業チーム	TEL (087) 825-3622	FAX (087) 825-3646
西日本営業 グループ	近畿営業チーム	TEL (087) 825-3623	FAX (087) 825-3647
	中四国営業チーム	TEL (087) 825-3624	FAX (087) 825-3648
	九州営業チーム	TEL (087) 825-3625	FAX (087) 825-3649
特需営業 グループ	特需 第1・2チーム	TEL (087) 825-3662	FAX (087) 825-3669

施工される方へ

施工前に製品をよくお確かめください。

品質管理には万全を期していますが、万一品質に不都合な点がございましたら、販売店様または弊社営業まですぐにご連絡ください。施工前の製品に限り、販売店様を通じて良品と交換させていただきます。施工後の交換、補修はいたしかねますので必ず施工前のご確認をお願いします。

注意

ご使用になる前に必ずこの「施工説明書」をご一読いただきますよう、お願いいたします。また、間違った施工を行ないますと製品の品質劣化や損傷につながる可能性があります。本書にそわず施工・取扱を行った場合については当社での保証はしかねますのでご注意ください。

施工前のご注意・お願い

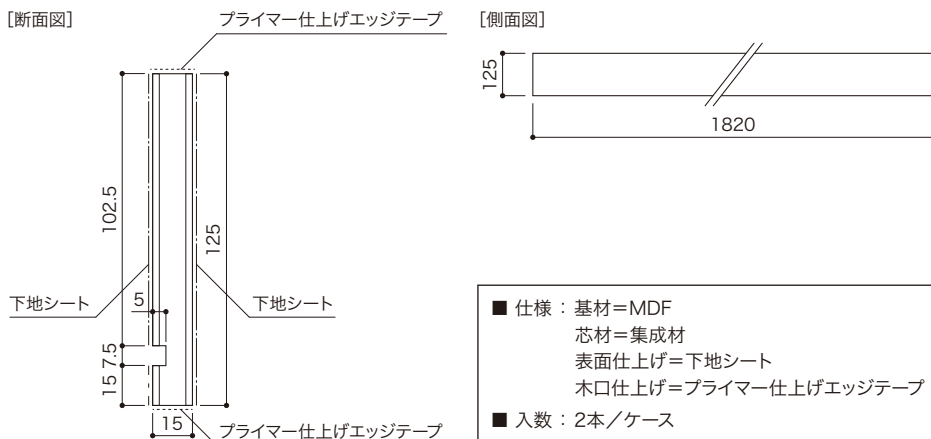
- 幕板を使用する場合は、本書をご確認の上、施工を行なってください。
- シエロシーリングと組み合わせる場合、シエロシーリング本体に同梱の施工・取扱説明書も併せてご確認ください。
- 天井造作材(スリム見切材や樹脂見切材)の施工については、シエロシーリング本体に同梱の施工・取扱説明書をご確認ください。

注意

施工・取付作業は必ず2人以上で行なってください。

製品図面・パーツセット明細

寸法単位:mm



建築基準法に基づくホルムアルデヒド発散等級

この製品は以下の内容で自主表示登録しています。

発散等級区分：F☆☆☆☆

製品名：折り下げ天井用幕板

注意 この用紙は建築基準法に基づく納入部材の確認書類となりますので、大切に保管して工事責任者へ渡してください。

問合せ先：品質管理チーム 087-894-8025

(一社)日本建材・住宅設備産業協会表示登録

発散等級	F☆☆☆☆
登録番号	K-003290
製造業者等名称	南海プライウッド株式会社
ロット番号	製品裏面に表示
問い合わせ先	https://www.kensankyo.org/

施工手順

寸法単位:mm

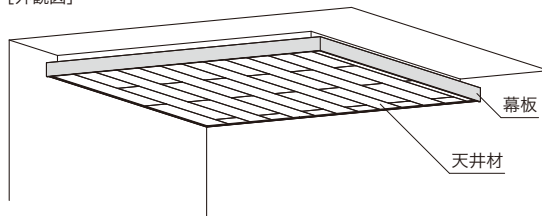
1 下地の確認

幕板の取り付け面には木製の野縁材が必要です。野縁・吊木等に使用する木材は乾燥材で反りやねじれが無いものを選んでご使用ください。また、石膏ボードと接する面にはプレナーを掛けてください。

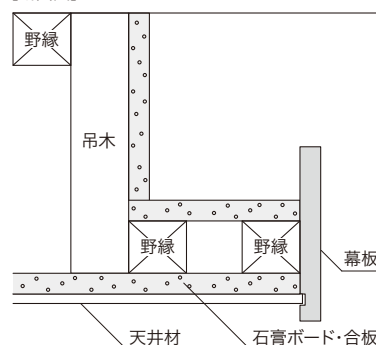
注意

- 張り出し部については垂れ下がらないように躯体を作成してください。
- シエロシーリングの施工方法については、シエロシーリング同梱の施工説明書をご確認ください。

【外観図】



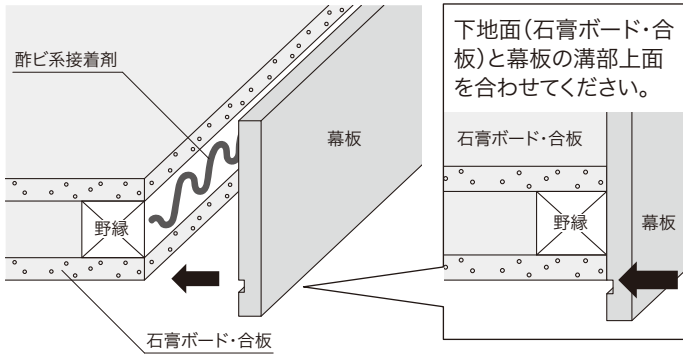
【断面図】



2 幕板の施工

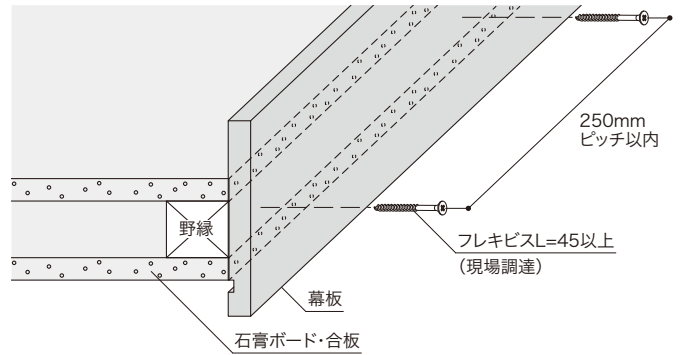
1 接着剤塗布

野縁に酢ビ系接着剤を塗布し、幕板を取り付けます。



2 幕板の固定

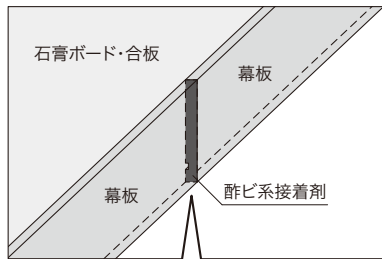
フレキシブルL=45以上(現場調達)にて250mmピッチ以内の間隔で幕板を固定してください。施工時にはみ出した接着剤は早めに拭き取ってください。



幕板の納まりについて

接続する場合

木口に酢ビ系接着剤を塗布し、固定してください。

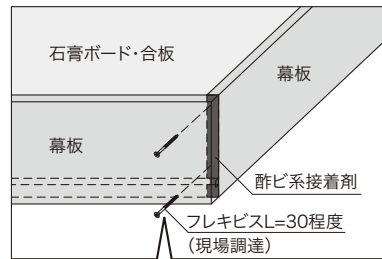


注意

段差にならないよう、ご注意ください。

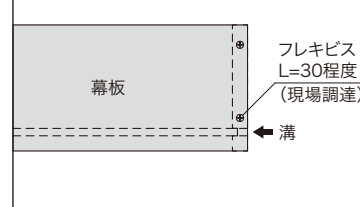
出隅

木口に酢ビ系接着剤を塗布し、木口面に向かってフレキシブルL=30程度(現場調達)で2箇所固定してください。



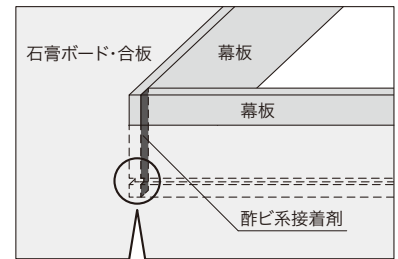
幕板の溝より上部を固定してください。

[正面図]

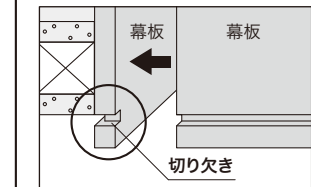


入隅

木口に酢ビ系接着剤を塗布し、固定してください。

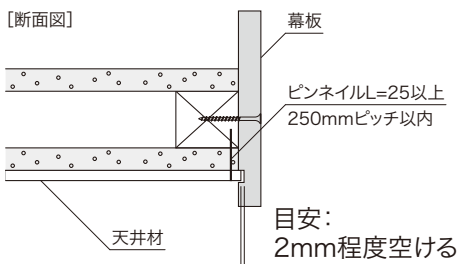


幕板の溝に合わせて○印の部分に切り欠きを入れてください。切り欠きが無いと天井材が干渉して、施工できません。



3 天井材の取り付け

幕板の溝に合わせて天井材を取り付けます。幕板の際はピンネイルにて250mmピッチ以内の間隔で固定してください。

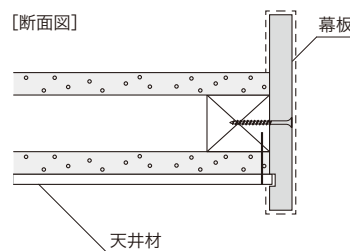


注意

天井材(MDF)の特性上、多少の伸縮が発生するおそれがあります。伸縮を考慮して若干のクリアランス(2mm程度)を設けて施工してください。

4 化粧仕上げ

段差、凹み、ビス痕などは平滑にしてください。幕板表面にクロス、化粧シートなどを貼って仕上げます。



シエロシーリング以外の天井材を使用する場合

幕板の溝が隠れるように施工してください。

