

FIXUS

ブックシェルフ収納
【フィクサス】

必ずお読みください

施工説明書

施工される方へ

施工前に製品をよくお確かめください。

品質管理には万全を期していますが、万一品質に不都合な点がございましたら、販売店様または弊社営業まですぐにご連絡ください。施工前の製品に限り、販売店様を通じて良品と交換させていただきます。施工後の交換・補修はいたしかねますので、施工前に必ずご確認をお願いいたします。



屋外禁止

内装専用の製品です。屋外での使用はできません。



キズ注意

施工時に部材表面をキズつけないようご注意ください。



水・湿気禁止

屋内でも直接水のかかる場所や湿度の高い場所での使用はしないでください。



火気厳禁

木質製品です。火気の取り扱いには充分お気をつけください。



テープ禁止

粘着テープ(セロハンテープ・シール等)を化粧面に貼らないでください。



溶剤厳禁

溶剤・薬品・油・インク等が付着しないようご注意ください。付着した場合はすぐに拭き取ってください。放置するとシミ・変色・劣化の原因となります。

配置の種類

間仕切り配置		壁面配置	
<p>間仕切り (スタンダードタイプ) 詳細▶P5</p>	<p>壁面 (スタンダードタイプ) 詳細▶P5</p>	<p>壁面 (シンプルタイプ) 詳細▶P6</p>	<p>壁面 (上部カットタイプ) 詳細▶P7</p>
<p>前後オープン / 天板・床板あり</p>	<p>背壁付け / 天板・床板あり</p>	<p>背壁付け / 天板・床板なし</p>	<p>背壁付け / 天板・床板あり</p>

施工前の準備

【下地の確認】

必ず12mm厚以上のコンパネ下地が必要です。

※必要な下地位置については、各配置スタイルごとの【下地必要位置】P5~7を確認ください。

【巾木と干渉する場合】

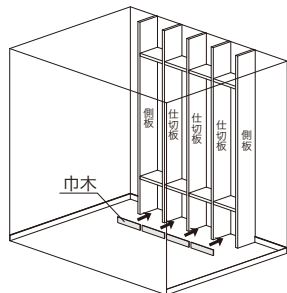
ケースA または ケースB のいずれかの方法で施工してください。

ケースA 巾木を一度取り外す

壁面 (シンプルタイプ) の場合

床板なし

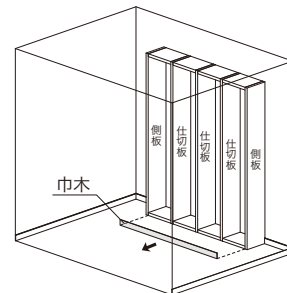
巾木を設置幅分取り外し、側板・仕切板間の内寸の長さにかット後再度取り付ける。



壁面 (スタンダードタイプ) 壁面 (上部カットタイプ) の場合

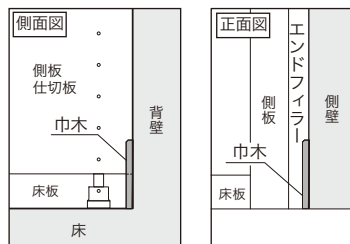
床板有り

巾木を設置幅分取り外す。



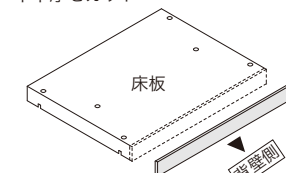
ケースB 巾木を取り外さず、パーツを巾木に合わせて加工

側板・仕切板・床板・エンドフィラーを巾木の断面形状にあわせて加工する。



床板の場合

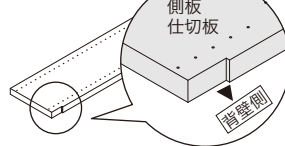
巾木厚をカット



【切り欠き加工】

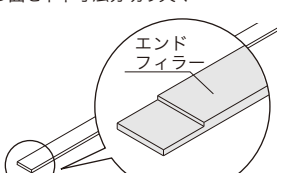
側板・仕切板の場合

背壁側を巾木寸法分切り欠く



エンドフィラーの場合

側壁側の面を巾木寸法分切り欠く



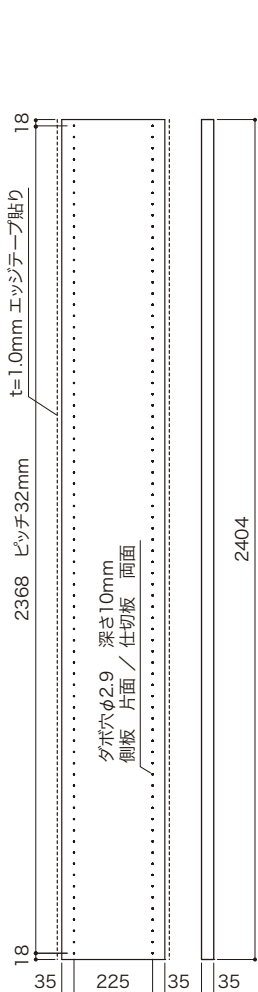
製品図面・パーツセット明細

寸法単位:mm

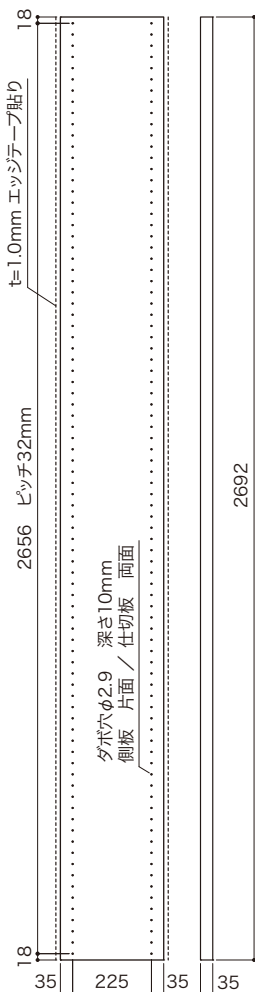
基本パーツ 以下のパーツがすべて揃っているかをご確認ください。

側板・仕切板

■H2404



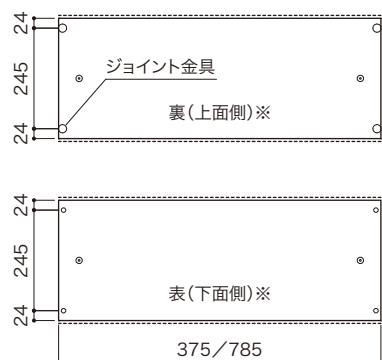
■H2692



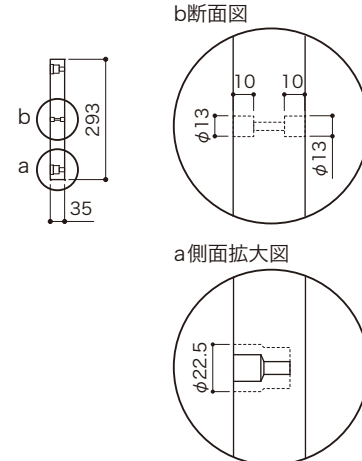
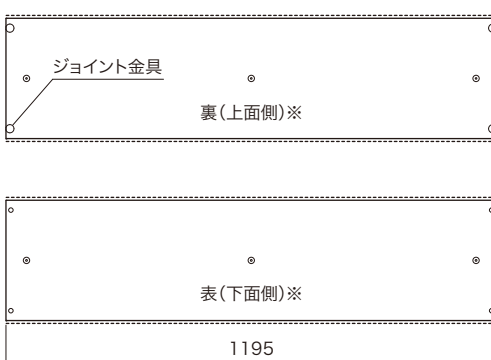
品名	パーツ	L字ブラケット	L字カバー	ジグ	ビスL=51	ビスL=20	ビスL=16	施工・取扱説明書
	側板	2個	2個	1個	2本	4本	1本	各1式
	仕切板	2個	2個	1個	2本	4本	1本	—

天板・床板セット

■天板 W375/785



■天板 W1195



※壁面(上部カットタイプ)の場合、天板は、表裏を逆にして使用します。

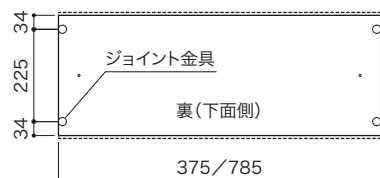
※L字カバー/化粧キャップ/ジョイント金具キャップに関しては、棚板カラーと同色のものが同梱されています。

製品図面・パーツセット明細

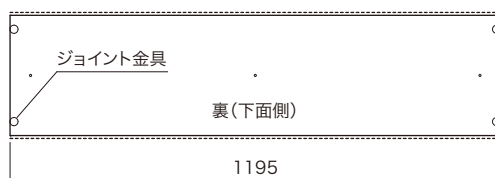
寸法単位:mm

基本パーツ 以下のパーツがすべて揃っているかをご確認ください。

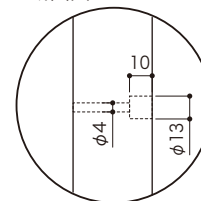
■床板 W375/785



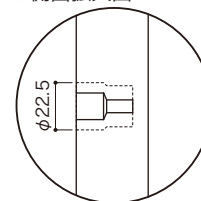
■床板 W1195



c断面図

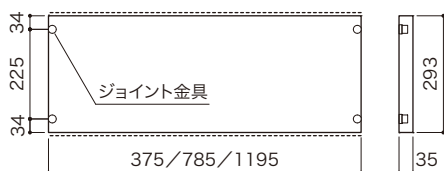


a側面拡大図



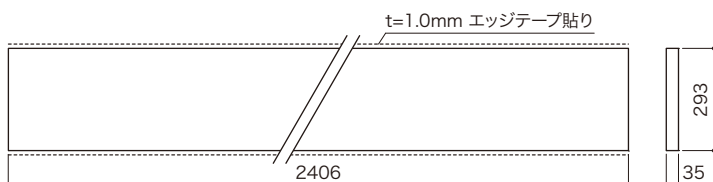
品名	ビスL=51	化粧キャップ	ジョイント金具シャフト	ジョイント金具キャップ
	6本	5色あり 14個	8本	5色あり 4個

棚板(木質)



部品	ジョイント金具シャフト	ピンボルト	ジョイント金具キャップ
	固定棚用	可動棚用	
			5色あり 4個
	4本	4本	4個

フリーカット棚板

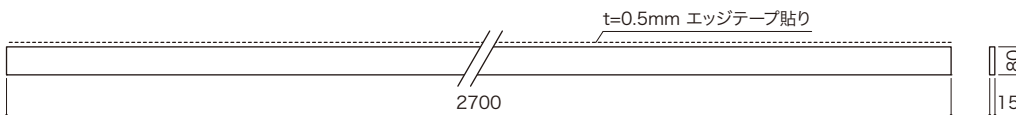


フリーカット棚板用金具セット

部品	L字ブラケット	L字カバー	ビスL=20	ビスL=65
	4個	5色あり 4個	12本	4本

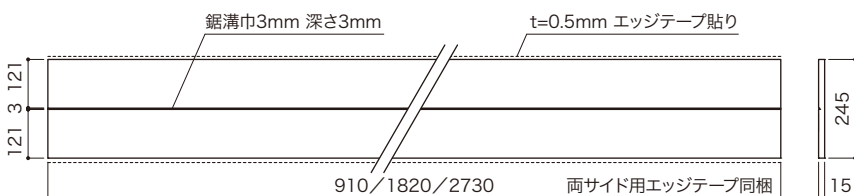
納めパーツ 以下のパーツがすべて揃っているかをご確認ください。

エンドフィラー



部品	ビスL=41
	4本

ランナー材



部品	ビスL=65	エッジテープ
パーツ		(W245)
W910	4本	2枚
W1820	8本	2枚
W2730	12本	2枚

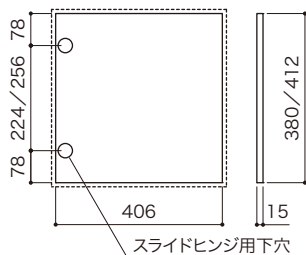
※L字カバー/化粧キャップ/ジョイント金具キャップに関しては、棚板カラーと同色のものが同梱されています。

製品図面・パーツセット明細

寸法単位:mm

オプションパーツ 以下のパーツがすべて揃っているかをご確認ください。

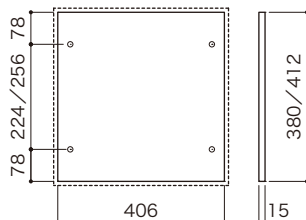
開戸



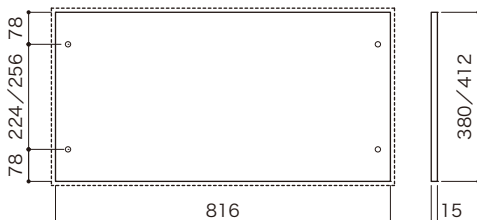
部品	スライドヒンジ	座金	プッシュラッチ	プッシュラッチ受板	薄型面付アタッチメント	ヒンジ用ビスL=13.5	サラビスL=14	トラスビスL=16	サラビスL=12
	2個	2個	1個	1個	1個	8本	2本	2本	1本

背板

■棚板W375用



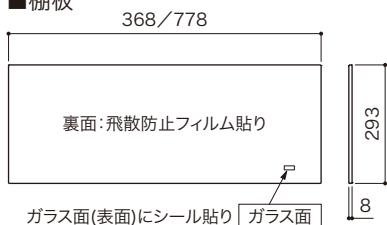
■棚板W785用



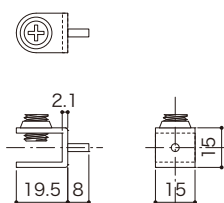
部品	L字ブラケット	L字カバー	システムビスL=13.5
	4個	4個 5色あり	12本

ガラス棚板

■棚板



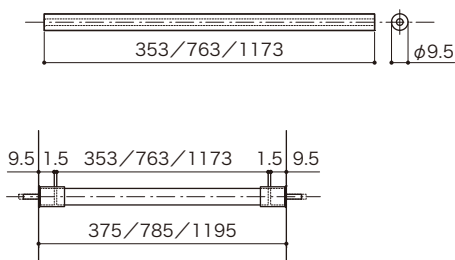
■棚受ダボ



部品	棚受ダボ
	4本

落下防止バー

■バー



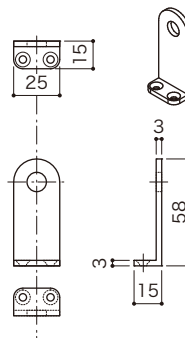
■ソケット



■バー受ダボ



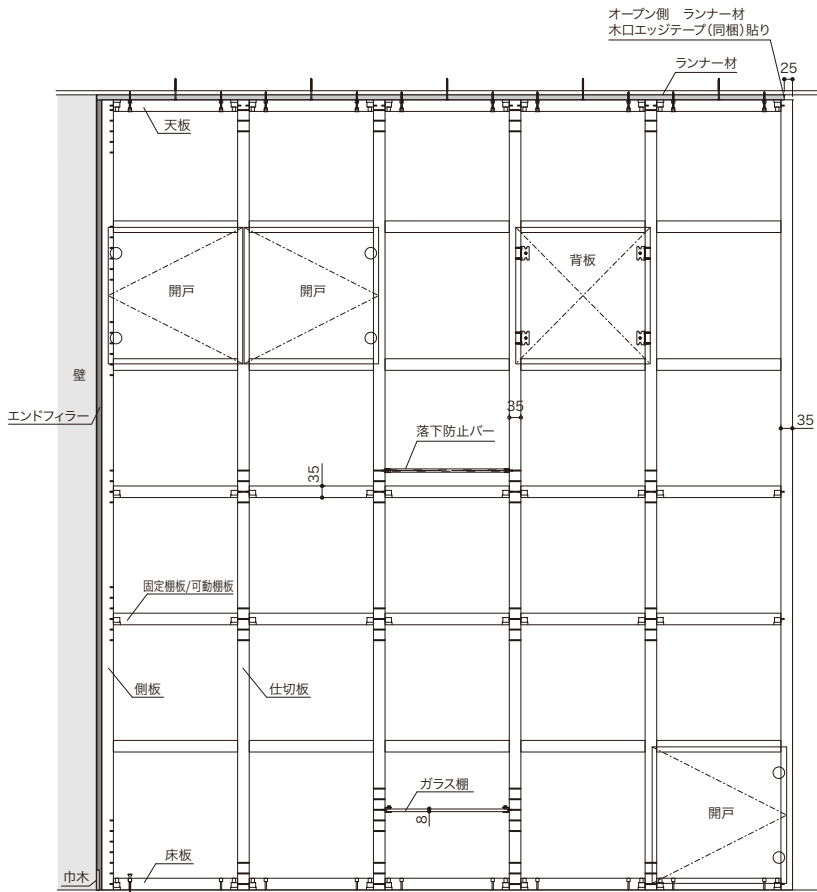
■中吊金具



部品	バー	ソケット	バー受ダボ	中吊金具	ビスL=16
	1本	2個	2個	1個 (W1195のみ)	2本 (W1195のみ)

※L字カバー/化粧キャップ/ジョイント金具キャップに関しては、棚板カラーと同色のものが同梱されています。

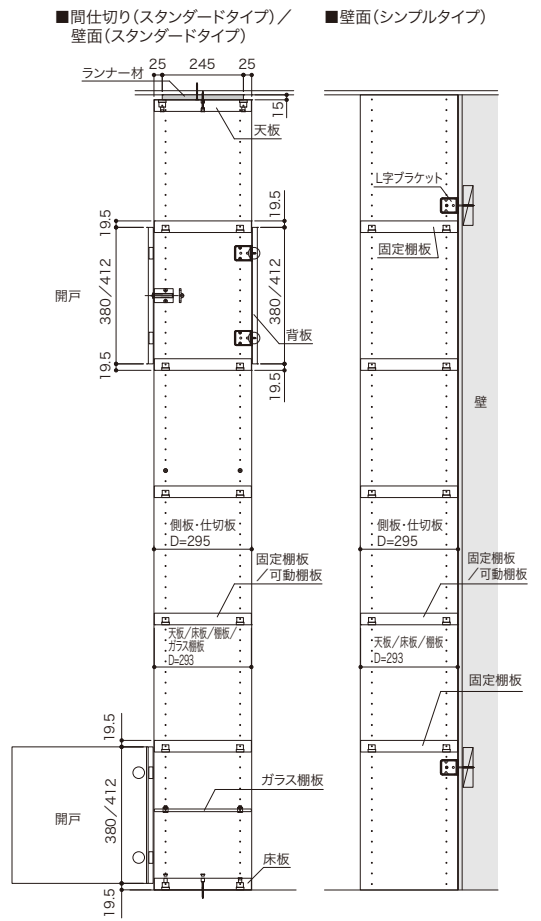
正面図



※図は間仕切り(スタンダードタイプ)で表記しています。

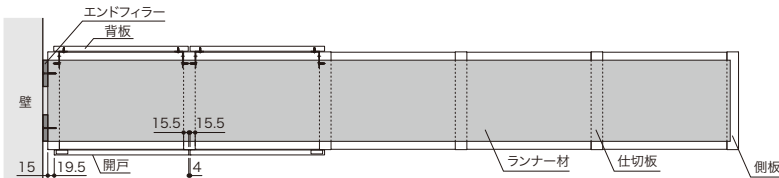
側板・仕切板 H2404/2692
 天板/床板・棚板 W=375/785/1195
 開戸 W=406 H=380/412
 背板 W=406/816 H=380/412
 ガラス棚板 W=368/778
 落下防止バー 対応棚板W=375/785/1195

側面図



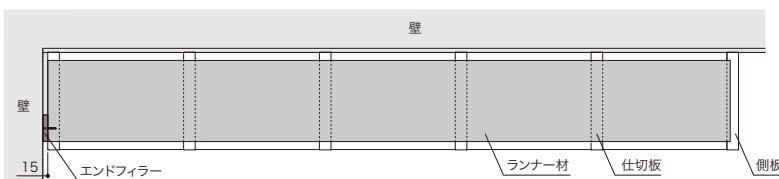
エンドフィラー取付位置

■間仕切りの場合



※図は間仕切り(スタンダードタイプ)で表記しています。

■壁面の場合



※図面は壁面(スタンダードタイプ)で表記していますが、シンプルタイプ・上部カットタイプもエンドフィラーの取付位置は同じです。



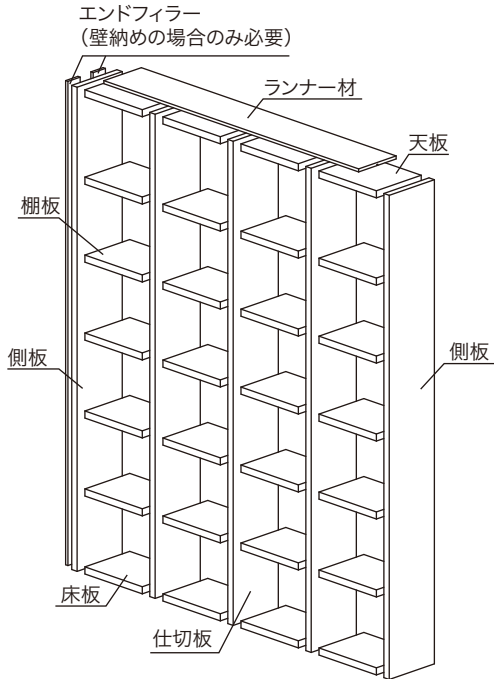
間仕切り
(スタンダードタイプ)



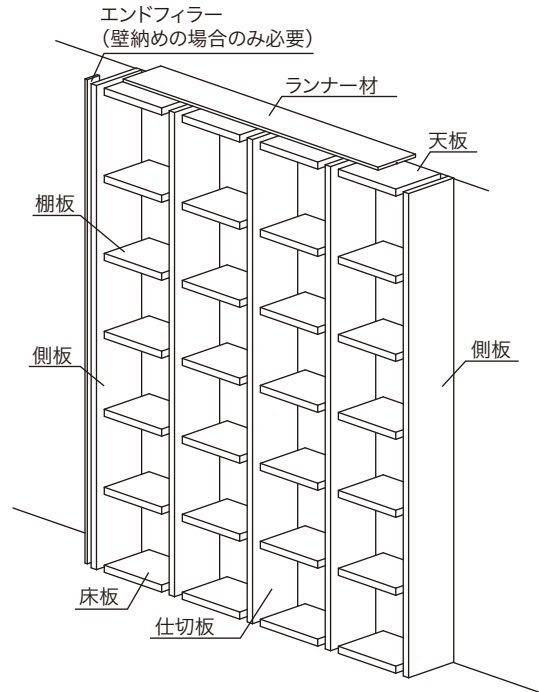
壁面
(スタンダードタイプ)

【構成図】

間仕切り (スタンダードタイプ)



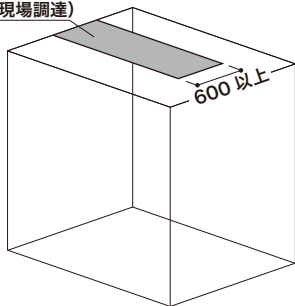
壁面 (スタンダードタイプ)



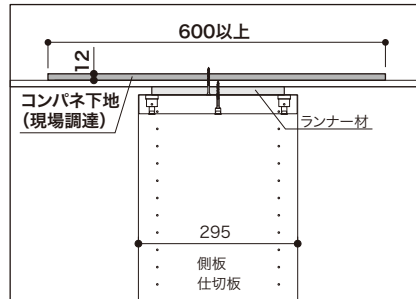
【下地必要位置】

製品を設置する天井面に幅600×厚さ12mm以上のコンパネ下地(現場調達)を貼ってください。

コンパネ下地(現場調達)



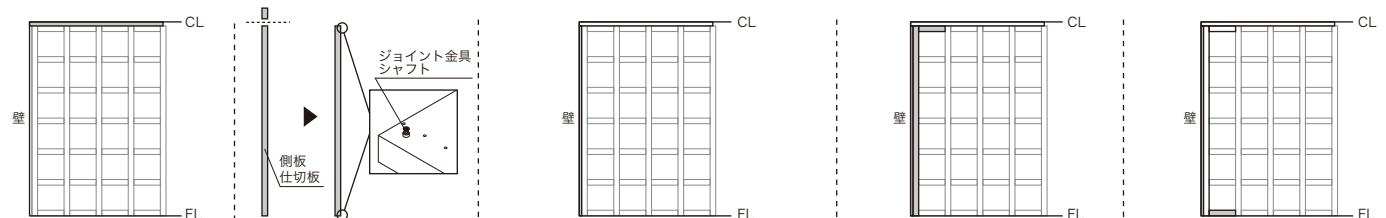
下地必要位置



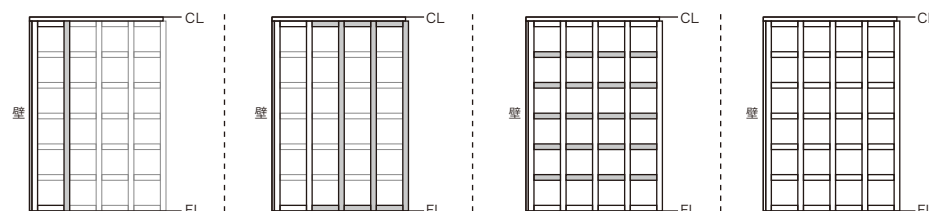
【施工の流れ】

詳しい施工手順 ▶ P8~

- 1 ランナー材の取り付け
- 2 側板・仕切板の加工
- 3 エンドフィラーの取り付け 壁納めの場合のみ
- 4 天板・側板の取り付け
- 5 床板の取り付け



- 6 仕切板の取り付け
- 7 2列目以降の取り付け※
- 8 棚板の取り付け
- 完成



オプションパーツを取り付ける際は

オプションパーツ施工手順▶ P19~

※フリーカット棚板を使い間口を調整する際は

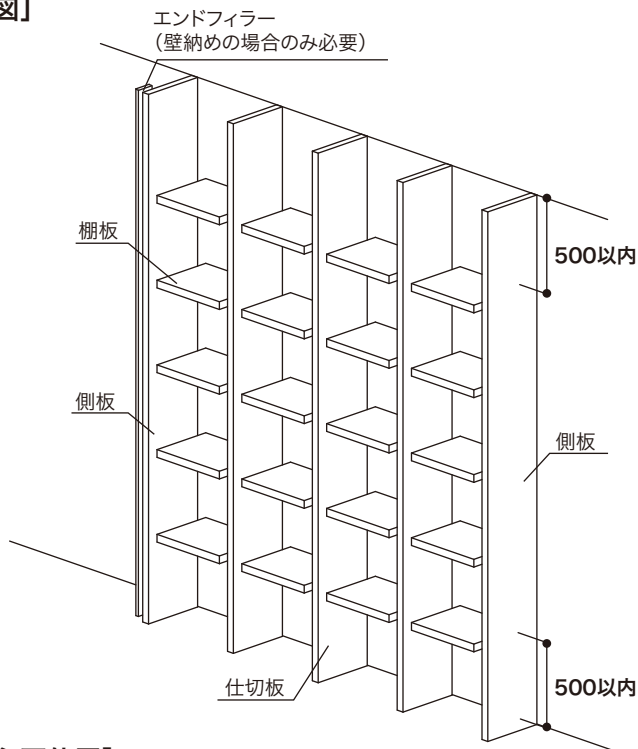
フリーカット棚板施工手順▶ P22



壁面
(シンプルタイプ)

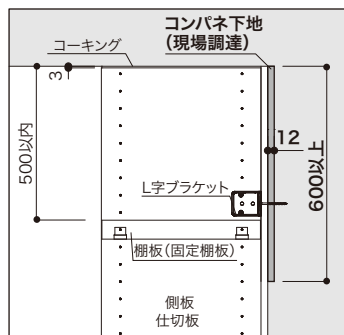
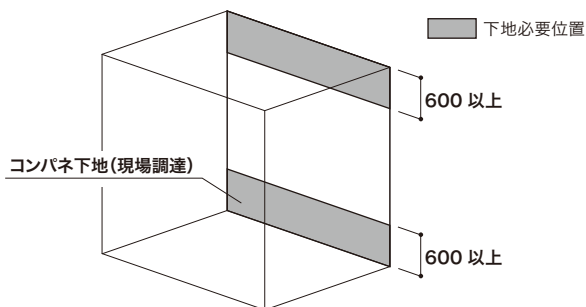
背壁付け/天板・床板なし

[構成図]



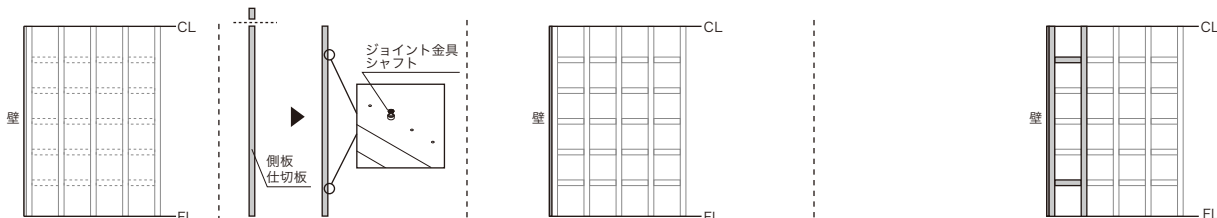
[下地必要位置]

製品を設置する壁面に幅600×厚さ12mm以上のコンパネ下地(現場調達)を貼ってください。

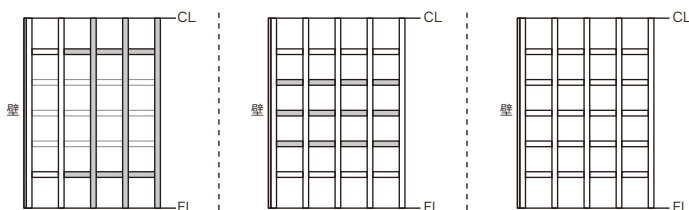


[施工の流れ] 詳しい施工手順 ▶ P13~

- 1 棚板の割り付け ▶ 2 側板・仕切板の加工 ▶ 3 エンドフィラーの取り付け (壁納めの場合のみ) ▶ 4 側板・最上段/最下段の固定棚板・仕切板の取り付け ▶



- 5 2列目以降の取り付け※ ▶ 6 残りの棚板の取り付け ▶ 完成



オプションパーツを取り付ける際は

オプションパーツ施工手順 ▶ P19~

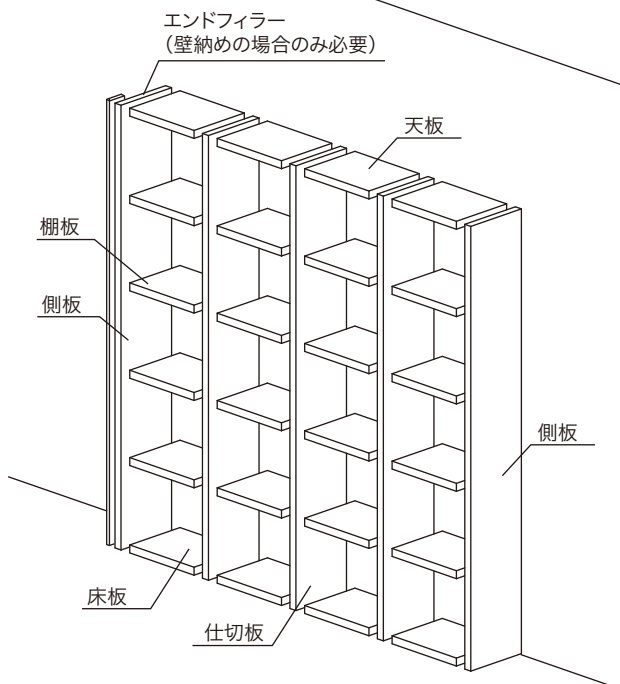
※フリーカット棚板を使い間口を調整する際は

フリーカット棚板施工手順 ▶ P22



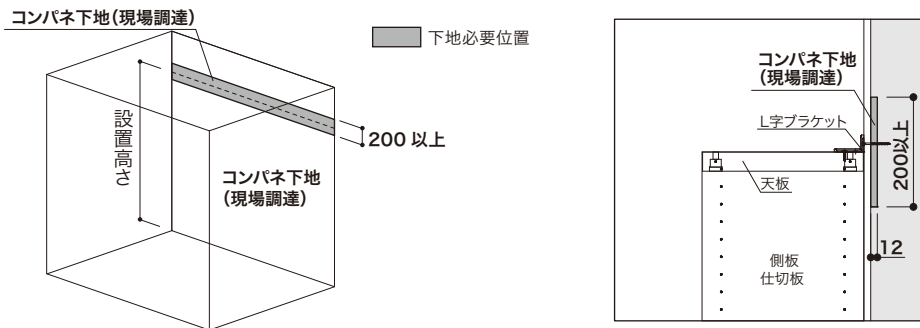
壁面
(上部カットタイプ)

【構成図】



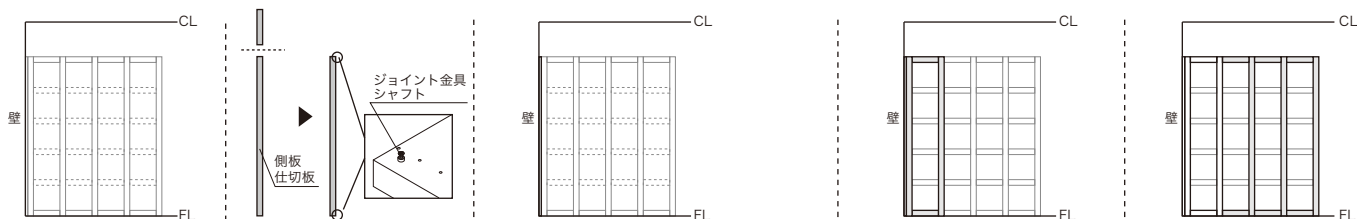
【下地必要位置】

製品を設置する壁面に幅200×厚さ12mm以上のコンパネ下地(現場調達)を貼ってください。

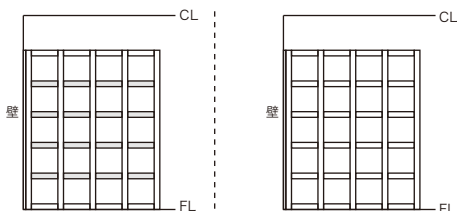


【施工の流れ】 詳しい施工手順 ▶ P16~

- 1 棚板の割り付け ▶ 2 側板・仕切板の加工 ▶ 3 エンドフィラーの取り付け 壁納めの場合のみ ▶ 4 天板・床板・側板・仕切板の取り付け ▶ 5 2列目以降の取り付け※ ▶



- 6 棚板の取り付け ▶ **完成**



オプションパーツを取り付ける際は

オプションパーツ施工手順 ▶ P19~

※フリーカット棚板を使い間口を調整する際は

フリーカット棚板施工手順 ▶ P22

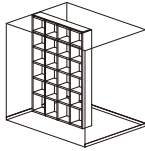
間仕切り(スタンダードタイプ)/壁面(スタンダードタイプ) 施工手順

寸法単位:mm



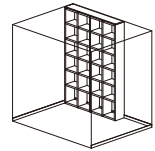
間仕切り
(スタンダードタイプ)

前後オープン/天板・床板あり



壁面
(スタンダードタイプ)

背壁付け/天板・床板あり

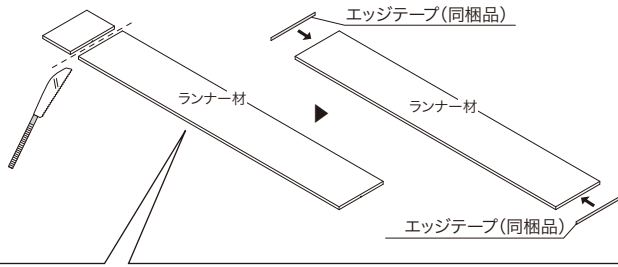


1 ランナー材の取り付け

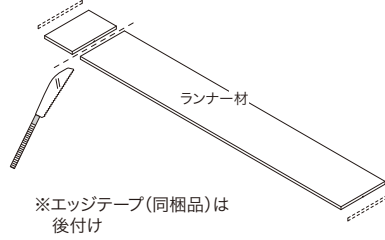
① ランナー材をカット（カット寸法は下記【ランナー材カット寸法】を参照）し、短辺の断面部分にエッジテープ（同梱品）を貼ります。

※ 壁面配置の場合は④の後にエッジテープ（同梱品）を貼ります。

間仕切りの場合

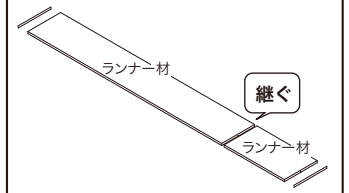


壁面配置の場合



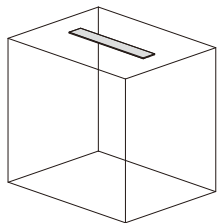
注意

設置幅が2730mmを超える場合は、ランナー材2枚を継ぎ足して使用します。

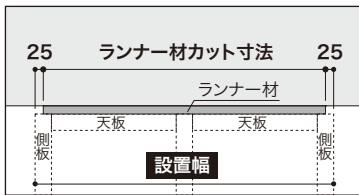


【ランナー材カット寸法】

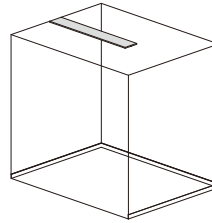
両側オープンの場合



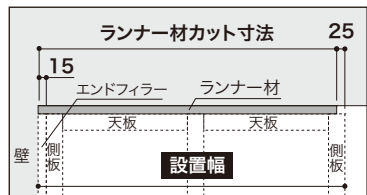
設置幅 - 50mm



片側壁納めの場合



設置幅 - 25mm



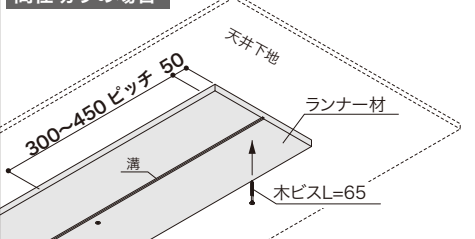
② 設置位置を決定し、ランナー材取り付け位置の墨出しを行いません。

注意 ランナー材取り付け位置を基準に施工していくため、墨出しを必ず行なってください。

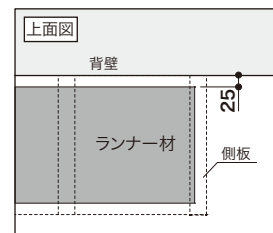
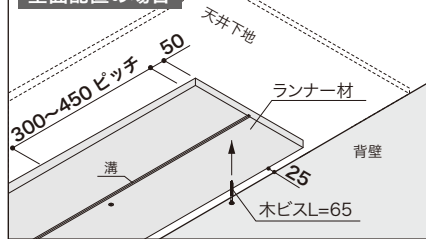
③ ランナー材を木ビスL=65で300~450mmピッチで固定します。

壁面配置の場合の場合は、ランナー材を背壁から25mm離して取り付けます。

間仕切りの場合



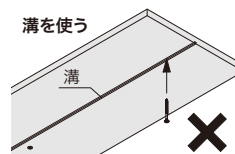
壁面配置の場合



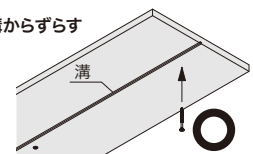
注意

●天板取り付け時に隙間ができるため、ビス頭がとびださないよう注意してください。

●ビスを打つ場所は、ランナー材中央の溝を使わないでください。天板固定時に干渉する可能性があります。

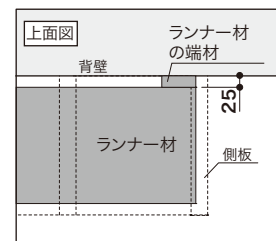
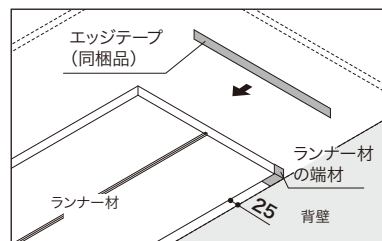


溝からずらす



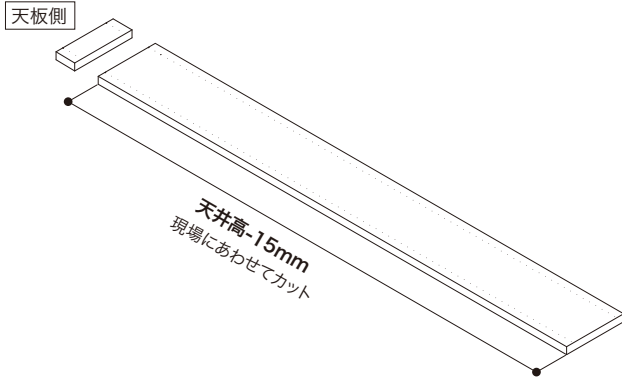
④ 背壁とランナー材の隙間に、ランナー材の端材をつめ、ランナー材側面にエッジテープ（同梱品）を貼ります。

※ 壁面配置の場合のみ必要



2 側板・仕切板の加工

① 側板・仕切板を立てる位置の天井高を測り、側板・仕切板を天井高からランナー材の厚み15mmを引いた長さでカットします。



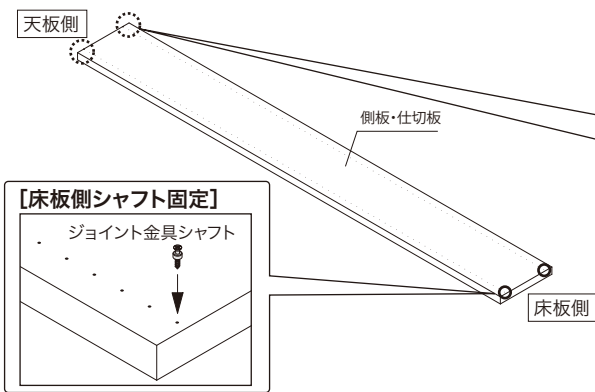
注意
 ●天井高は側板・仕切板を立てる箇所ごとに高さを測定してください。
 ●高さカットを行なった側が必ず「天板側」になります。

② 側板・仕切板の「天板側」に、ジグとビスを使用し、ジョイント金具シャフトの取り付け用下穴を2カ所加工します。

(「天板固定用穴加工+シャフト固定」①②を参照)

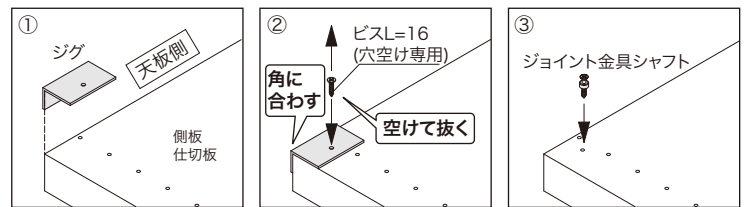
その後、ジョイント金具シャフトを取り付けます。(「天板固定用穴加工+シャフト固定」③を参照)

床板側はカットせずにジョイント金具シャフトを一番下のダボ穴に固定します。(「床板側シャフト固定」を参照)



注意 仕切板は、表裏両面に同じ加工を行ないます。

【天板固定用穴加工+シャフト固定】

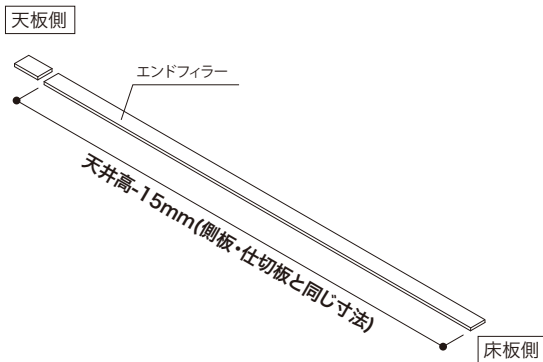


注意 高さカットなしで使用する場合にも、穴加工は必要となります。

3 エンドフィラーの取り付け ※壁納めになる場合のみ必要

両側オープンの場合は 4へ

① エンドフィラーを側板・仕切板と同じ高さ寸法にカットします。



注意
 エンドフィラーは必ずエッジテープ側からカットしてください。
 反対側からカットすると、エッジテープがはがれるおそれがあります。

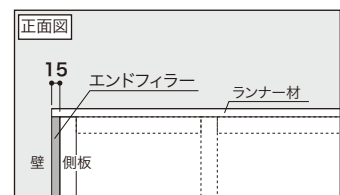
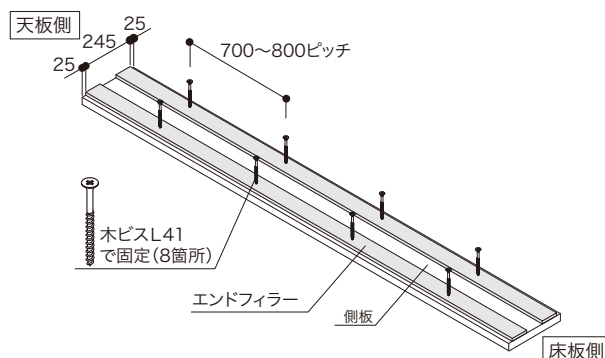
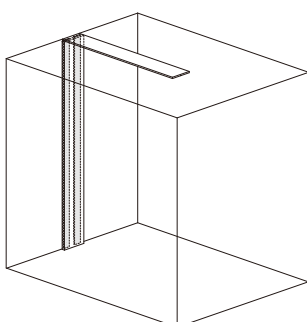
エッジテープ

② 側板にカット加工したエンドフィラーを木ビスL=41で700~800mmピッチで取り付けます。

※配置スタイルによって取り付けるエンドフィラーの本数が違います。(下記図参照)

間仕切りの場合

エンドフィラー 2本取り付け

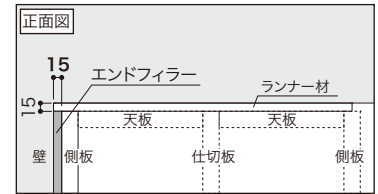
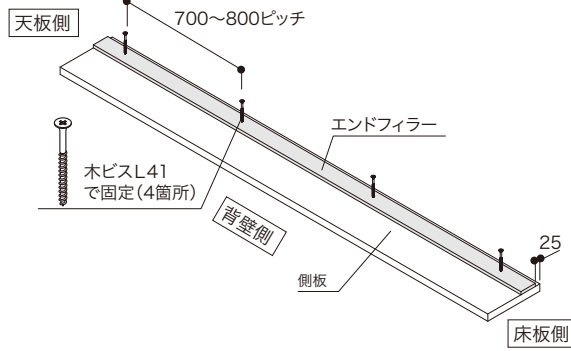
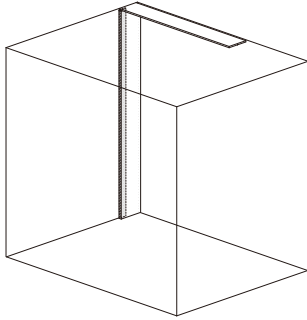


前後 2本取り付け

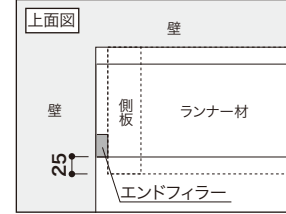


壁面配置の場合

エンドフィラー 1本取り付け



手前側 1本取り付け



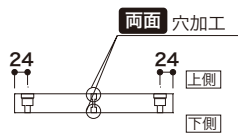
4 天板・側板の取り付け

注意 天板・床板を間違えないよう、設置前によくご確認ください。

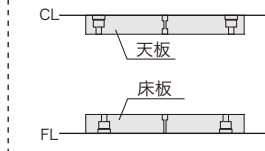
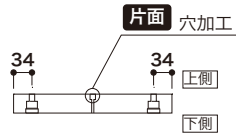
【天板と床板の見分け方】

天板は両面穴加工、床板は片面穴加工です。

■天板



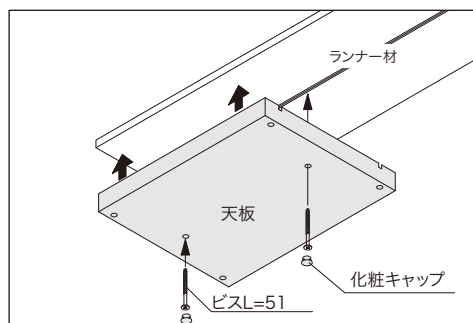
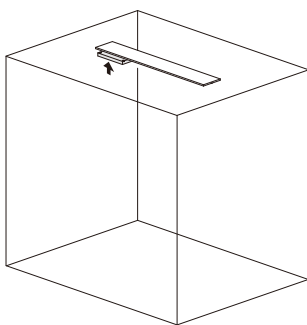
■床板



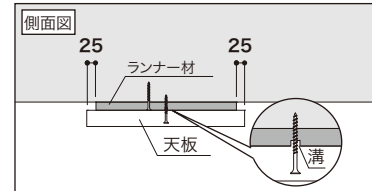
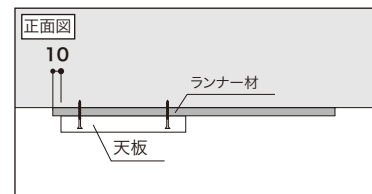
両側オープンの場合

- 下記【天板取り付け位置】にあわせ、一列目のみ天板を先に取り付けます。天板の中央の穴からランナー材の溝に向かってビスL=51で固定し、化粧キャップを取り付けます。

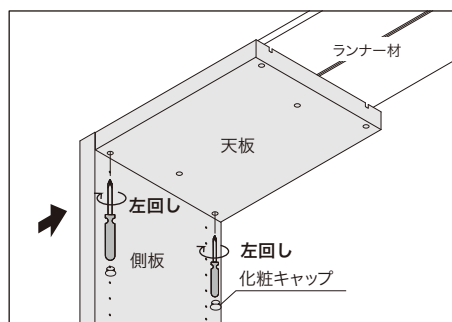
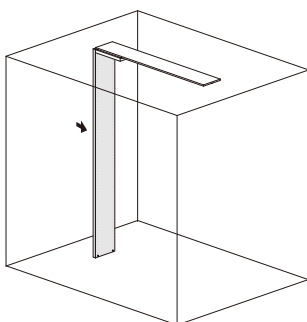
W378/785=2カ所 W1195=3カ所



【天板取り付け位置】

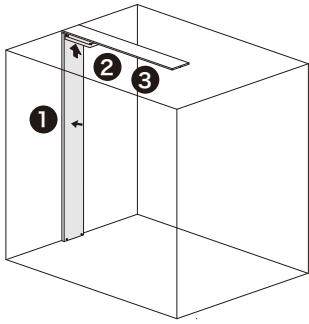


- 側板を天板に取り付けます。側板のジョイント金具シャフトを天板のジョイント金具にはめ込み、天板の穴から固定します。(2カ所) プラスドライバー左回しで締まります。固定後、化粧キャップを取り付けます。

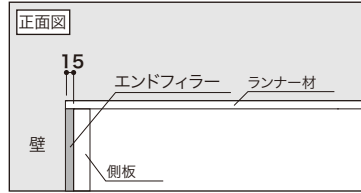


注意 必ず側板の垂直を計って固定してください。

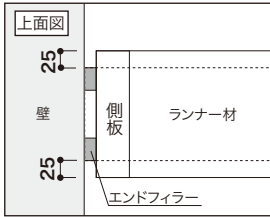
壁納めの場合



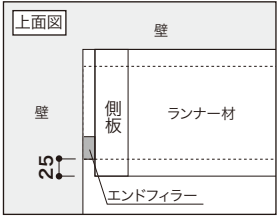
【側板取り付け位置】



間仕切りの場合



壁納めの場合

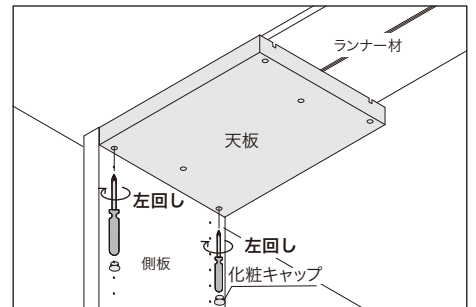
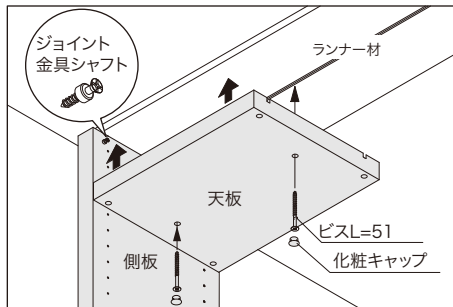
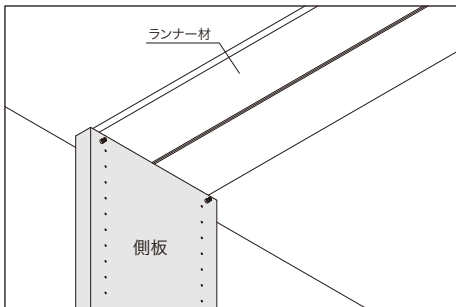


- 壁側の側板を立てます。エンドフィラーを壁側にそわせます。
- 天板のジョイント金具を側板上部のジョイント金具シャフトにはめ込みます。天板を中央の穴からランナー材の溝に向かって木ビスL=51で固定し、化粧キャップを取り付けます。
- 側板のジョイント金具を、天板の穴から固定します。(2カ所) プラスドライバー左回しで締まります。固定後、化粧キャップを取り付けます。

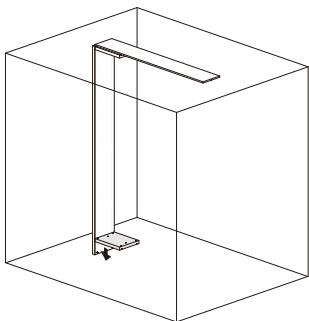
注意

必ず壁納め側から施工をスタートします。

W378/785=2箇所 W1195=3箇所

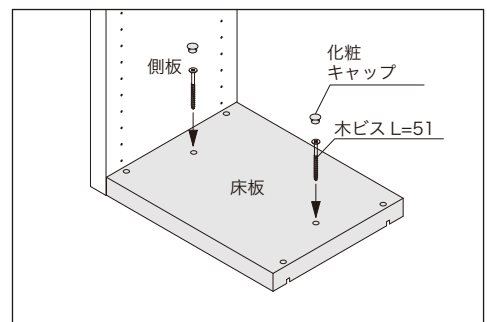
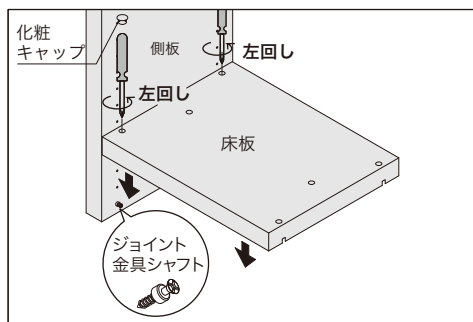


5 床板の取り付け

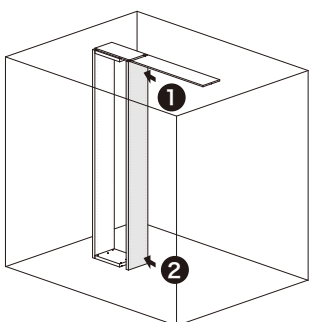


- 側板下部のジョイント金具シャフトに床板をはめ込み、床板の穴からジョイント金具を固定します。(2カ所) プラスドライバー左回しで締まります。固定後、化粧キャップを取り付けます。
- 床板を中央の穴から木ビスL=51で固定し、化粧キャップを取り付けます。

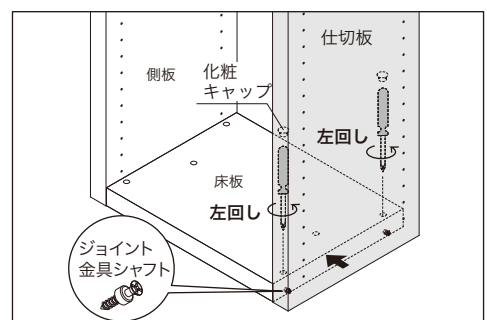
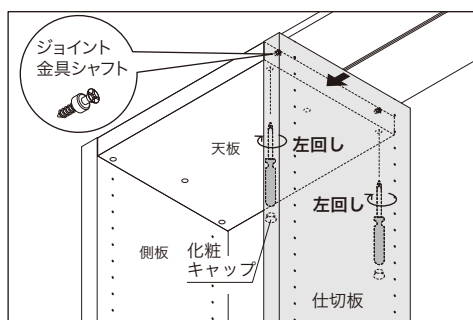
W378/785=2箇所 W1195=3箇所



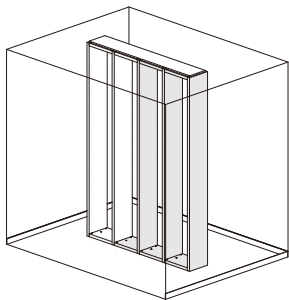
6 仕切板の取り付け



- 仕切板上部のジョイント金具シャフトを天板にはめ込み、天板の穴からジョイント金具を固定します。(2カ所) プラスドライバー左回しで締まります。固定後、化粧キャップを取り付けます。
- 仕切板下部のジョイント金具シャフトに床板をはめ込み、床板の穴からジョイント金具を固定します。(2カ所) プラスドライバー左回しで締まります。固定後、化粧キャップを取り付けます。



7 2列目以降の取り付け

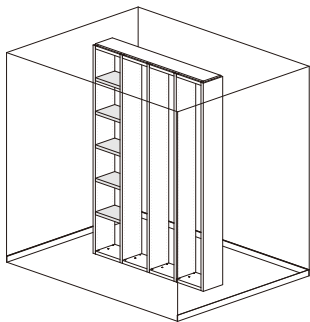


- 1 天板・床板を取り付けます。
天板の施工(手順 P11) 4 壁面配置の場合 2 3 参照)
床板の施工(手順 P11) 5 参照)
- 2 側板・仕切板を取り付けます。
側板・仕切板の施工(手順 P11) 6 参照)

この手順を仕切板+側板の数量だけ繰り返します。

※フリーカット棚板を使い間口を調整する際は フリーカット棚板施工手順 ▶ P22

8 棚板の取り付け



棚板には可動棚用、固定棚用両方の棚受が同梱されています。
現場で使い分けを行なってください。

【棚受の種類】

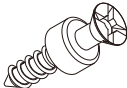
可動棚板を設置する場合

ピンボルトを使用



固定棚板を設置する場合

ジョイント金具シャフトを使用

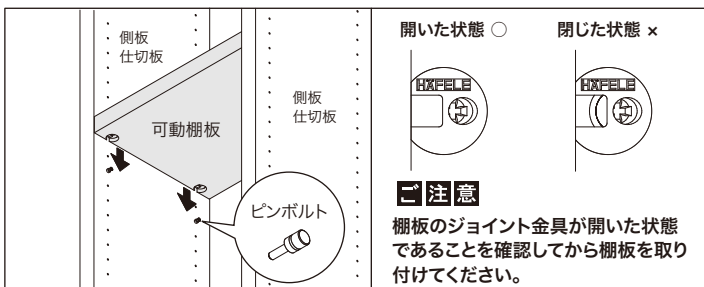


☑ 注意

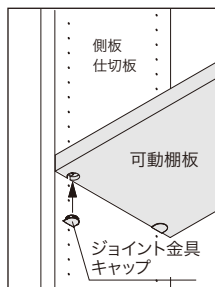
固定棚板を一度設置すると、可動することはできません。
固定棚板を設置する場合は、よく位置をご確認の上設置してください。

可動棚板の場合

- 1 ピンボルトを好きな高さのダボ穴に4カ所差し込んだ後、棚板をはめ込みます。

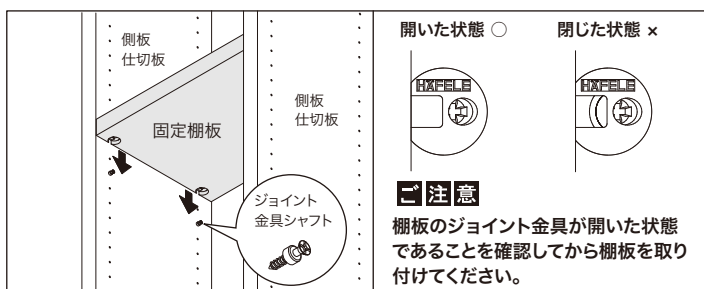


- 2 ジョイント金具キャップを取り付けます。

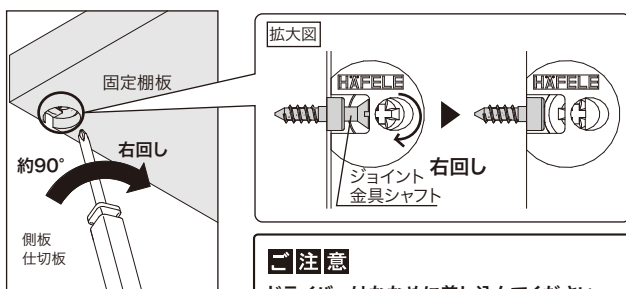


固定棚板の場合

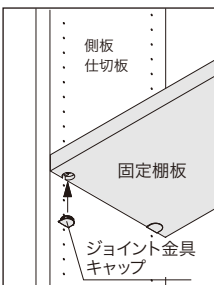
- 1 ジョイント金具シャフトを好きな高さのダボ穴に4カ所差し込んだ後、棚板をはめ込みます。



- 2 棚板のジョイント金具4カ所をドライバー右回しで締め、固定します。



- 3 ジョイント金具キャップを取り付けます。



☑ 注意

ドライバーはななめに差し込んでください。
ジョイント金具が破損するおそれがあります。

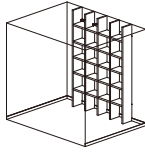
壁面(シンプルタイプ)施工手順

寸法単位:mm



壁面
(シンプルタイプ)

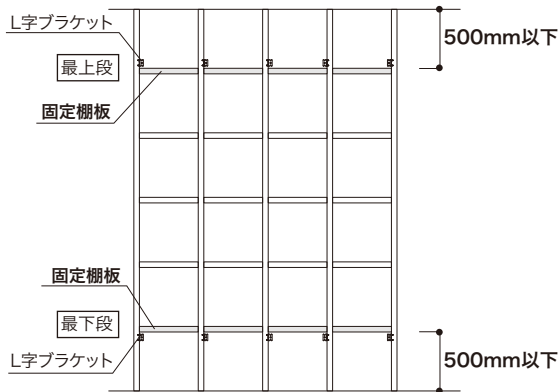
背壁付け/天板・床板なし



1 棚板の割り付け

事前に棚板の割り付けを決めてください。

※背壁に下地がない場合は、背壁への固定は側板・仕切板ではなく、棚板固定となります。(P14 背壁面に12mm厚以上のコンパネ下地がない場合 参照)

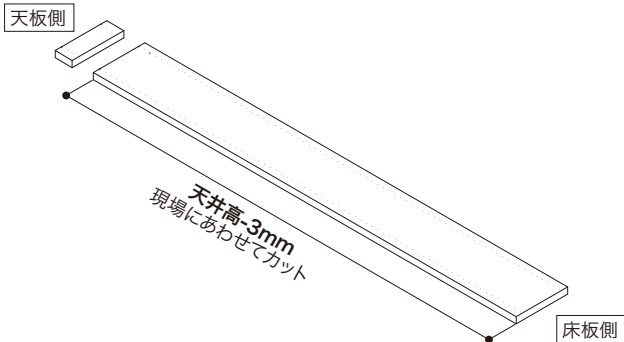


【棚板割り付け条件】

- 最上段と最下段は必ず「固定棚板」を設定してください。
(ジョイント金具シャフトで固定)
- 最上段・最下段の固定棚板は、天井・床面からそれぞれ500mm以内に取り付けてください。
- 側板・仕切板は付属のL字ブラケットで壁面に固定します。
最上段の棚板の上部 / 最下段の棚板の下部

2 側板・仕切板の加工

1 側板・仕切板を立てる位置の天井高を測り、側板・仕切板を天井高から3mm引いた長さでカットします。



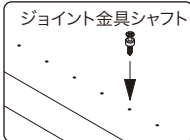
【注意】

- 側板・仕切板のカット寸法は、立てる箇所ごとに高さを測って決めてください。
- 高さカットを行なった側が必ず天板側になります。

2 側板・仕切板にジョイント金具シャフト、L字ブラケットを取り付けます。

【ジョイント金具シャフトの取り付け位置】(右図○)

- ・最上段、最下段の固定棚板取り付け位置
(天井・床面からそれぞれ500mm以内)
- ・側板は片面のみ、仕切板は両側に取り付け

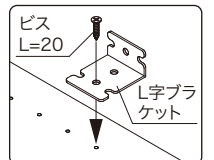


【注意】

- 電動式ドライバー使用禁止
- 最上段と最下段の棚受は必ずジョイント金具シャフトを使用してください。
- 固定棚板を一度設置すると、可動することはできません。固定棚板を設置する場合は、よく位置をご確認の上、設置してください。

【L字ブラケットのビス固定位置】(左図□)

- ・上側：最上段の棚板を取り付けるダボ穴より2個以上、上のダボ穴
- ・下側：最下段の棚板を取り付けるダボ穴より2個以上、下のダボ穴
- ・側板・仕切板 1枚ごとに上下2箇所、片面のみに取り付け



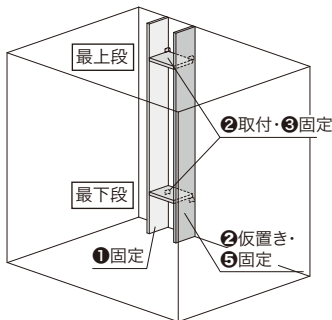
3 エンドフィラーの取り付け ※サイドが壁納めになる場合のみ必要

両側オープンの場合は 4へ

エンドフィラーをカットし、側板に取り付けます。

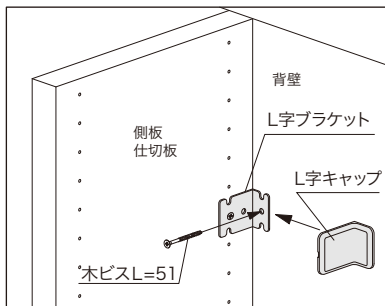
詳しい施工手順 間仕切り・壁面(スタンダードタイプ)施工手順▶ P9 3 参照

4 側板・最上段/最下段の固定棚板・仕切板の取り付け

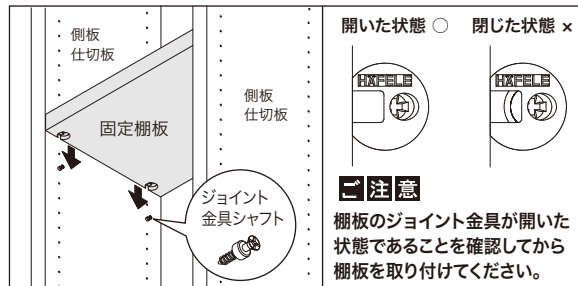


① 側板・仕切板に取り付けたL字ブラケットをビスL=51で背壁に固定します。

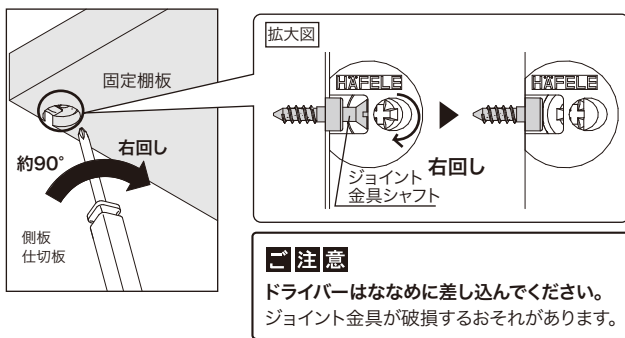
注意 必ず側板・仕切板の垂直を計って固定してください。



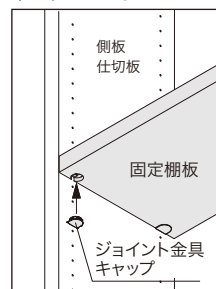
② 2枚目の側板・仕切板を仮置きし、側板・仕切板に取り付けたジョイント金具シャフトに固定棚板をはめ込みます。



③ 棚板のジョイント金具4カ所をドライバー右回しで締め、固定します。

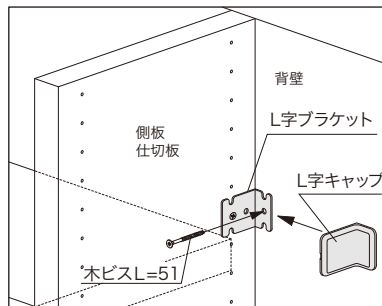


④ ジョイント金具キャップを取り付けます。

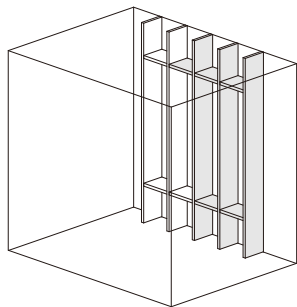


⑤ 2枚目の側板・仕切板に取り付けたL字ブラケットをビスL=51で背壁に固定します。

注意 必ず側板・仕切板の垂直を計って固定してください。



5 2列目以降の取り付け



側板・最上段/最下段の固定棚板・仕切板を取り付けます。

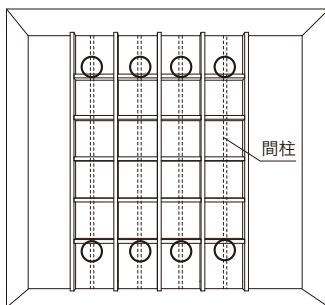
側板・最上段/最下段の固定棚板・仕切板の施工(手順 P14 4 参照)

この手順を仕切板+側板の数量だけ繰り返します。天井とのすき間はコーキングで仕上げてください。

※フリーカット棚板を使い間口を調整する際はフリーカット棚板施工手順 ▶ P22

背壁面に12mm厚以上のコンパネ下地がない場合

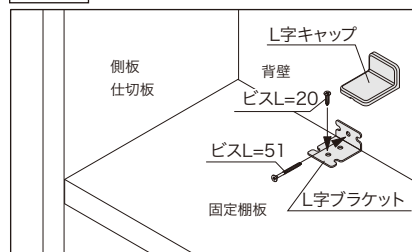
最上段と最下段の固定棚板を間柱に付属の金具で固定してください。間柱がない場合は、ボードアンカー(現場手配)で固定してください。ボードアンカー(現場手配)対応径:φ3.8mm



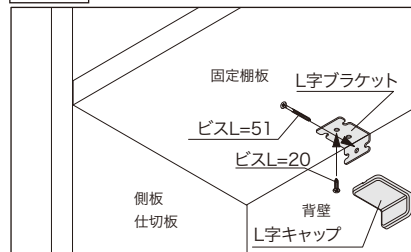
注意 ボードアンカーは金属製を使用してください。樹脂製の場合、劣化して強度が低下するおそれがあります。

L字ブラケットで固定棚板と背壁(間柱がある部分)を固定します。固定棚板はビスL=20で固定、背壁面はビスL=51で固定し、L字キャップを取り付けます。

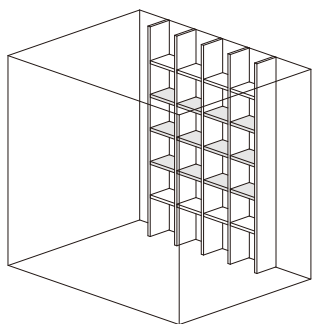
最上段



最下段



6 残りの棚板の取り付け



棚板には可動棚用、固定棚用両方の棚受が同梱されています。現場で使い分けを行なってください。

【棚受の種類】

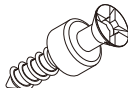
可動棚板を設置する場合

ピンボルトを使用



固定棚板を設置する場合

ジョイント金具シャフトを使用

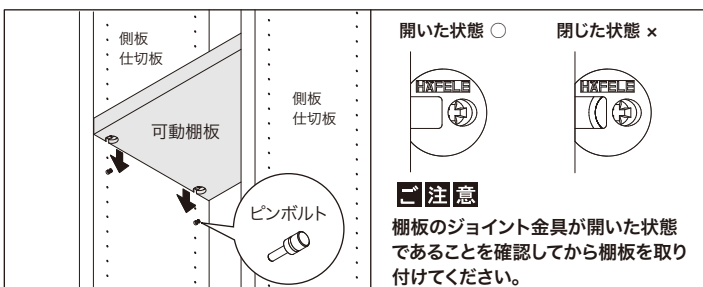


【注意】

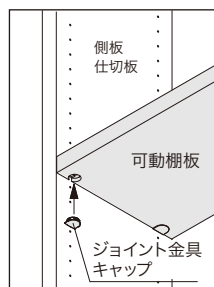
固定棚板を一度設置すると、可動することはできません。固定棚板を設置する場合は、よく位置をご確認の上設置してください。

可動棚板の場合

1 ピンボルトを好きな高さのダボ穴に4カ所差し込んだ後、棚板をはめ込みます。



2 ジョイント金具キャップを取り付けます。

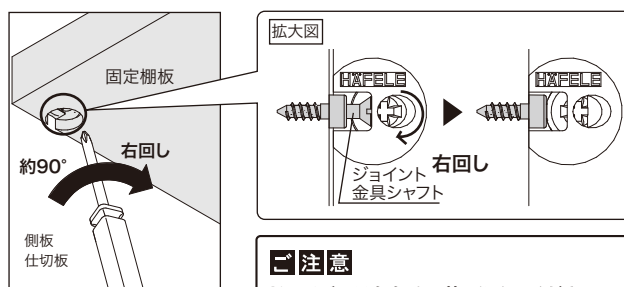


固定棚板の場合

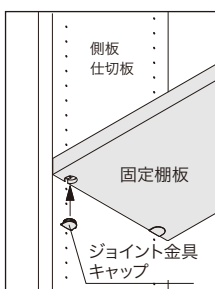
1 ジョイント金具シャフトを好きな高さのダボ穴に4カ所差し込んだ後、棚板をはめ込みます。



2 棚板のジョイント金具4カ所をドライバー右回しで締め、固定します。

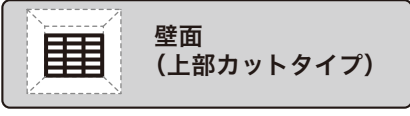


3 ジョイント金具キャップを取り付けます。

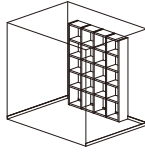


壁面(上部カットタイプ)施工手順

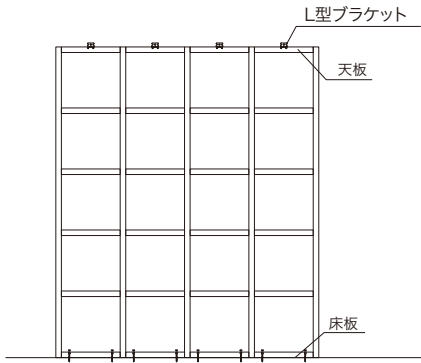
寸法単位:mm



背壁付け/天板・床板あり



1 棚板の割り付け

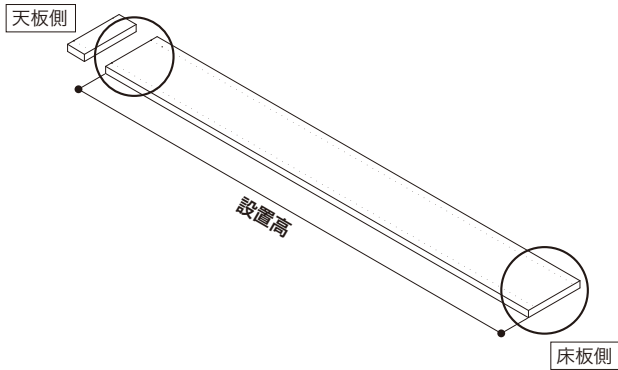


【棚板割り付け条件】

天板の上部を付属のL字ブラケットで壁面に固定します。

2 側板・仕切板の加工

① 側板と仕切板を、設置高でカットします。



【注意】

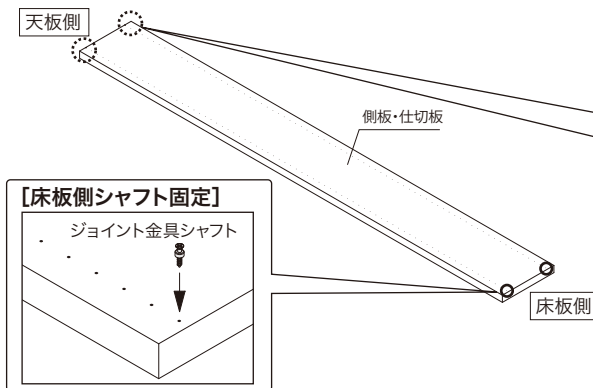
高さカットを行なった側が必ず天板側になります。

② 側板・仕切板の【天板側】に、ジグとビスを使用し、ジョイント金具シャフトの取り付け用下穴を2カ所加工します。

(【天板固定用穴加工+シャフト固定】①②を参照)

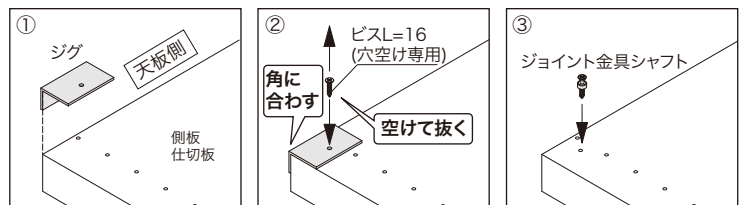
その後、ジョイント金具シャフトを取り付けます。(【天板固定用穴加工+シャフト固定】③を参照)

床板側はカットせずにジョイント金具シャフトを一番下のダボ穴に固定します。(【床板側シャフト固定】を参照)



【注意】 仕切板は、表裏両面に同じ加工を行ないます。

【天板固定用穴加工+シャフト固定】



【注意】 高さカットなしで使用する場合にも、穴加工は必要となります。

3 エンドフィラーの取り付け ※壁納めになる場合のみ必要

両側オープンの場合は **4** へ

エンドフィラーをカットし、側板に取り付けます。

詳しい施工手順 間仕切り・壁面 (スタンダードタイプ) 施工手順▶ P9 **3** 参照

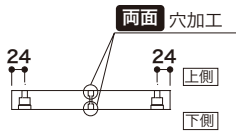
4 天板・床板・側板・仕切板の取り付け

注意 天板・床板を間違えないよう、設置前によくご確認ください。

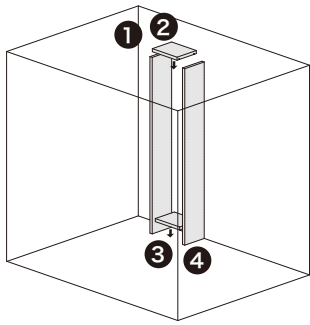
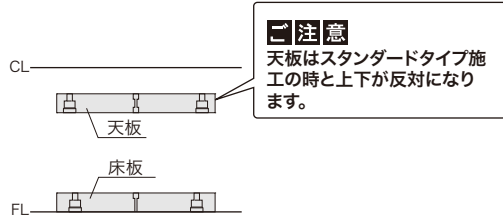
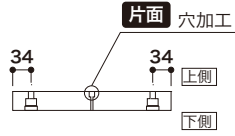
【天板と床板の見分け方】

天板は両面穴加工、床板は片面穴加工です。

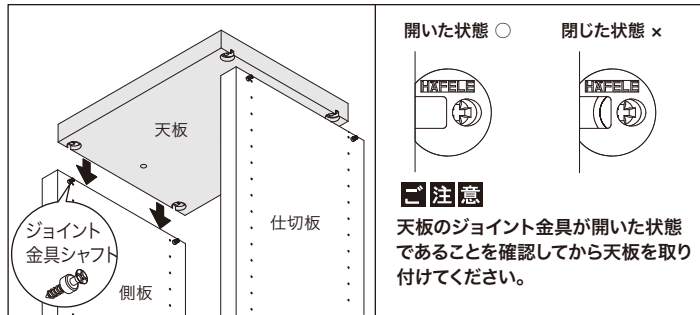
■天板



■床板



1 天板のジョイント金具を側板・仕切板
上部のジョイント金具シャフトに上側
からはめ込みます。

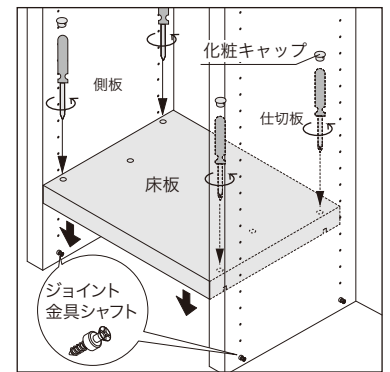
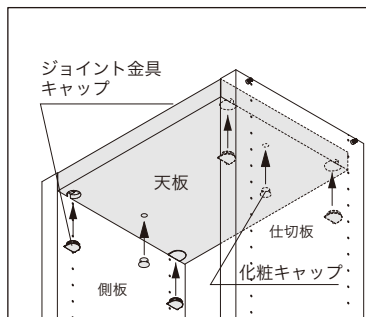
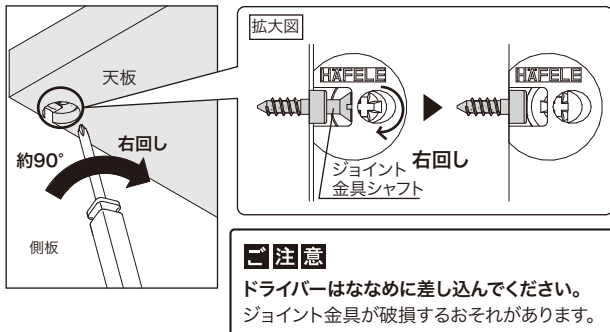


2 天板のジョイント金具4カ所をドライバー右回しで締め、固定
します。

W375/785=2カ所 W1195=3カ所

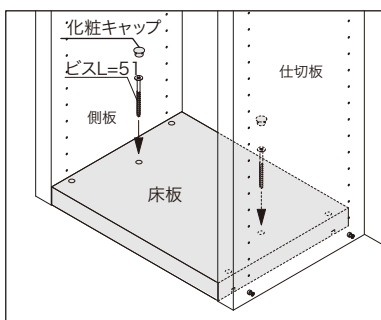
3 ジョイント金具キャップを取り付け
ます。中央の穴にも化粧キャップを
取り付けます。

4 側板・仕切板のジョイント金具シャフト
に床板をはめ込み、床板の穴から固定
します。(4カ所)
プラスドライバー左回しで締まります。
固定後、化粧キャップを取り付けます。



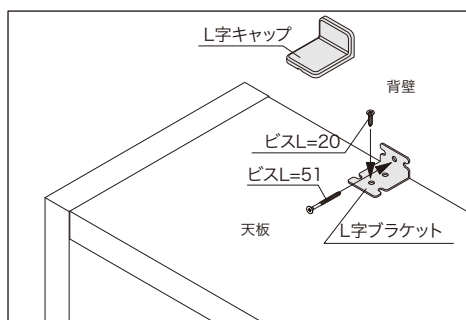
5 床板の中央の穴からビスL=51で固定し、
化粧キャップを取り付けます。

W375/785=2カ所 W1195=3カ所



6 天板上部と背面の壁をL字ブラケットで固定します。固定後、L字キャップを取り付けます。

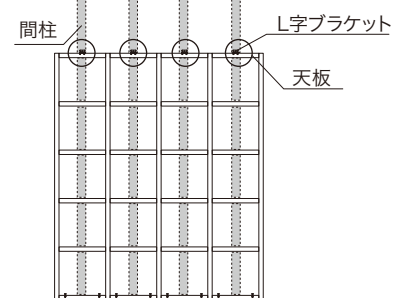
注意
必ず側板・仕切板の垂直を計って固定してください。



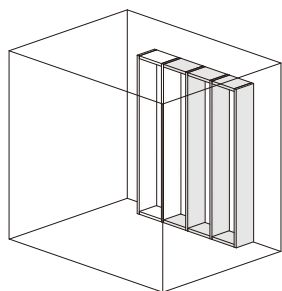
背壁面に12mm厚以上のコンパネ下地がない場合

間柱に付属の金具で固定してください。
間柱がない場合は、ボードアンカー(現場手配)
で固定してください。
ボードアンカー(現場手配)対応径:φ3.8mm

注意 ボードアンカーは金属製を使用してください。
樹脂製の場合、劣化して強度が低下するおそれ
があります。



5 2列目以降の取り付け



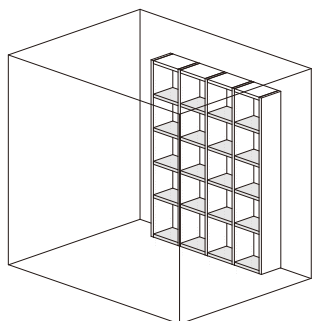
天板・床板・側板・仕切板を取り付けます。

天板・床板・側板・仕切板の施工(手順 P17 4 参照)

この手順を仕切板+側板の数量だけ繰り返します。

※フリーカット棚板を使い間口を調整する際は フリーカット棚板施工手順▶P22

6 棚板の取り付け



棚板には可動棚用、固定棚用両方の棚受が同梱されています。現場で使い分けを行なってください。

【棚受の種類】

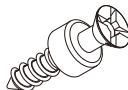
可動棚板を設置する場合

ピンボルトを使用



固定棚板を設置する場合

ジョイント金具シャフトを使用



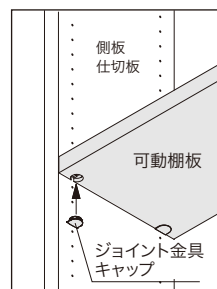
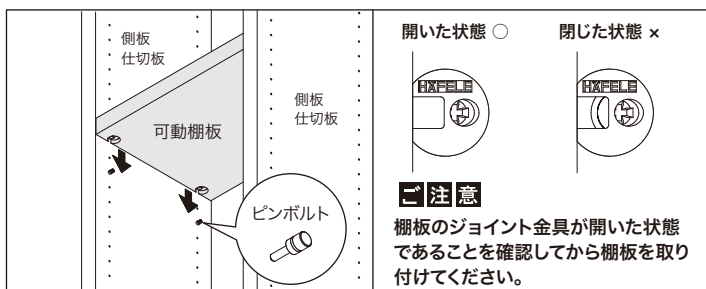
【注意】

固定棚板を一度設置すると、可動することはできません。
固定棚板を設置する場合は、よく位置をご確認の上設置してください。

可動棚板の場合

1 ピンボルトを好きな高さのダボ穴に4カ所差し込んだ後、棚板をはめ込みます。

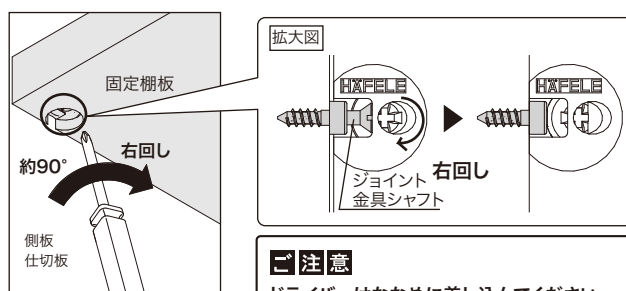
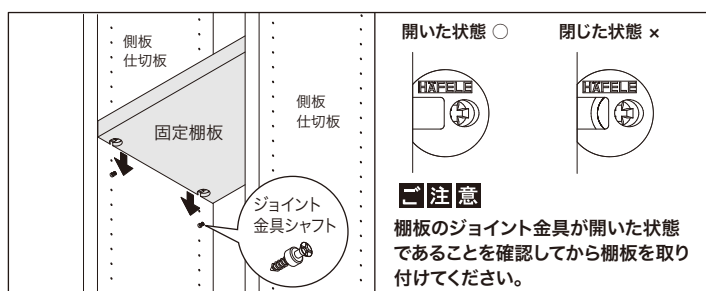
2 ジョイント金具キャップを取り付けます。



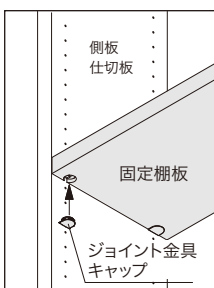
固定棚板の場合

1 ジョイント金具シャフトを好きな高さのダボ穴に4カ所差し込んだ後、棚板をはめ込みます。

2 棚板のジョイント金具4カ所をドライバー右回しで締め、固定します。



3 ジョイント金具キャップを取り付けます。



【注意】
ドライバーはななめに差し込んでください。
ジョイント金具が破損するおそれがあります。

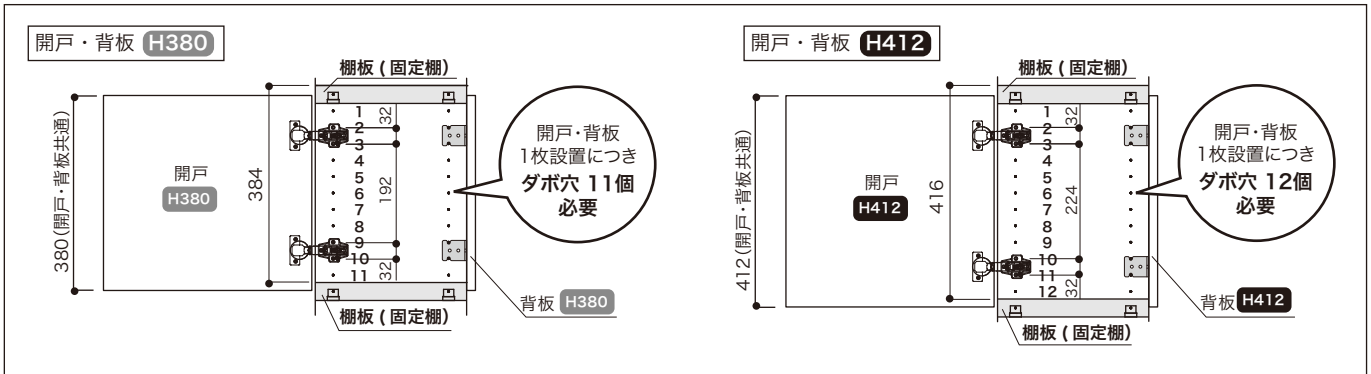
オプションパーツ施工手順

寸法単位:mm

開戸 施工手順▶P19~20	背板 施工手順▶P21	ガラス棚板 施工手順▶P21	フリーカット棚板 施工手順▶P22	落下防止バー 施工手順▶裏面
------------------------------	---------------------------	------------------------------	---------------------------------	------------------------------

開戸・背板の取り付け前の確認

- 「開戸」「背板」の設置位置の上下には、「固定棚板」「床板」「天板」のいずれかを設定してください。
- 「開戸」「背板」を設定する場合は、1枚設置につき必ず下図ダボ穴数の確保が必要です。棚板の取付高さのピッチは384mmか416mmとなります。



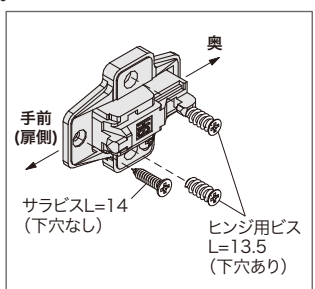
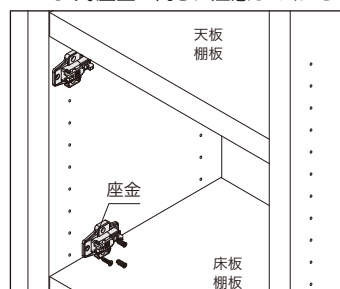
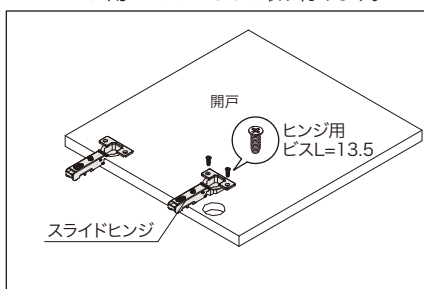
●間仕切り・壁面スタンダードタイプ(天床固定)で「開戸」「背板」を縦1列すべてに設定したい場合、「開戸」「背板」高さ2種類を組み合わせる必要があります。下表で天井高さごとの開戸・背板の必要枚数を確認してください。

対応天井高さ	2400mm	2450mm	2500mm
側仕切板高さ	側板/仕切板8尺	側板/仕切板9尺	側板/仕切板9尺
開戸・背板レイアウト図	最上部の開戸・背板を19mmカット 	開戸・背板カットなし 	最上部の開戸・背板を15mmカット
	開戸/背板数量 H380 4枚 H412 2枚	H380 3枚 H412 3枚	H380 1枚 H412 5枚

注意
最上部の開戸・背板をカットする場合の最大カット寸法は26mmです。

開戸の取り付け

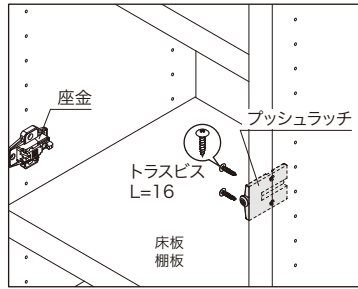
- 片開きの場合 (棚板 W375)
- 1 開戸にスライドヒンジをヒンジ用ビスL=13.5で取り付けます。
 - 2 側板・仕切板に座金をヒンジ用ビスL=13.5、サラビスL=14で取り付けます。座金の向きに注意してください。



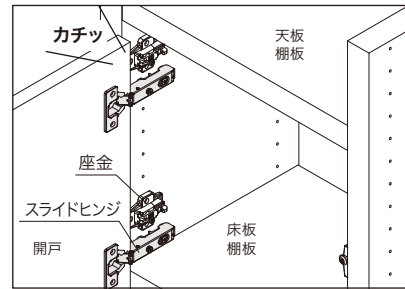
注意 電動式ドライバー使用禁止

注意 電動式ドライバー使用禁止
※ヒンジ用ビスL=13.5のみ

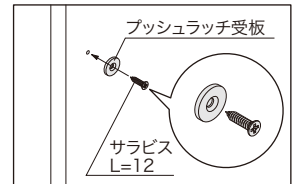
- 3** 座金を付けた側板・仕切板の反対側のダボ穴にプッシュラッチをトラスビスL=16で取り付けます。



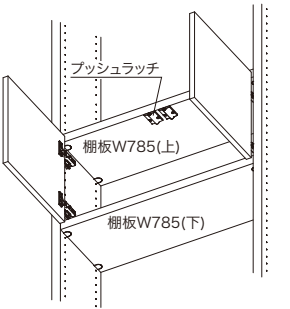
- 4** 設置済の座金にスライドヒンジを取り付けます。カチッと音がするまで押し込みます。



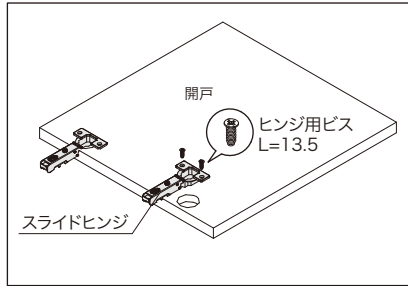
- 5** プッシュラッチの高さに合わせてプッシュラッチ受板を開戸に取り付けます。



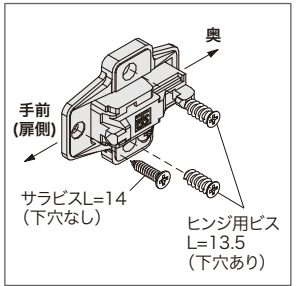
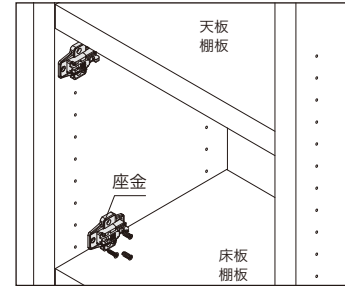
観音開きの場合 (棚板 W785)



- 1** 開戸にスライドヒンジをヒンジ用ビスL=13.5で取り付けます。



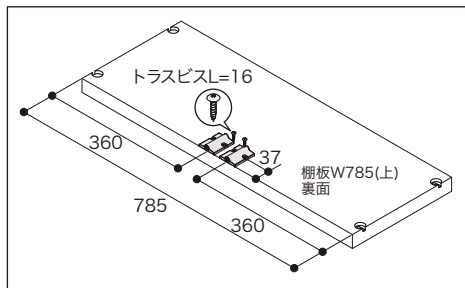
- 2** 側板・仕切板に座金をヒンジ用ビスL=13.5、サラビスL=14で取り付けます。座金の向きに注意してください。



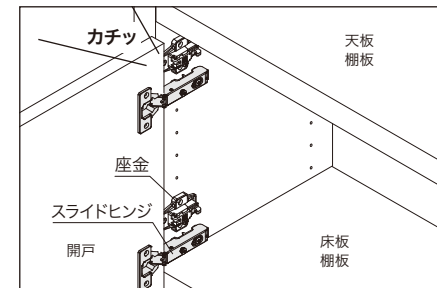
注意 電動式ドライバー使用禁止

注意 電動式ドライバー使用禁止 ※ヒンジ用ビスL=13.5のみ

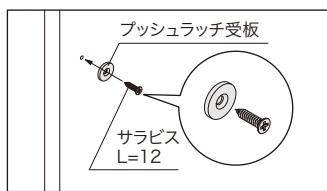
- 3** プッシュラッチを下図を参考に棚板(上)裏面にトラスビスL=16で取り付けます。



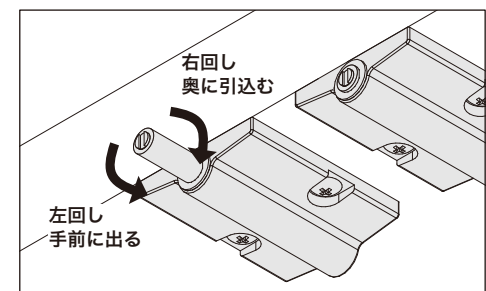
- 4** 設置済の座金にスライドヒンジを取り付けます。カチッと音がするまで押し込みます。



- 5** プッシュラッチの高さに合わせてプッシュラッチ受板を開戸に取り付けます。



- 6** 扉の前面が合うように、プッシュラッチの寸法を調節してください。



開戸の調整方法

開戸を取り付け後、開戸と側板もしくは仕切板のちりが均等になるように調整を行ないます。

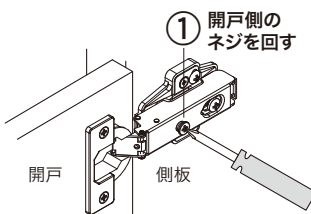
注意 開戸の調整後必ず2~3回開閉し、確実にしていることをご確認ください。

開戸の左右の位置を調整 (吊元: 左側の場合)

①のネジを左右に回して開戸の左右の位置を調整してください。

吊元	ネジ①	開戸
左側	右回し →	右に動く
	左回し ←	左に動く
右側	右回し →	左に動く
	左回し ←	右に動く

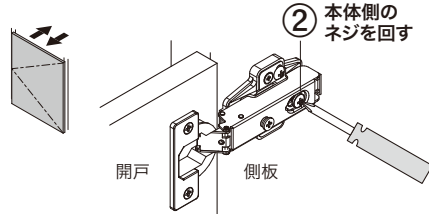
ネジ①
左回し 右回し



※吊元: 右側の場合は上表を参照ください。

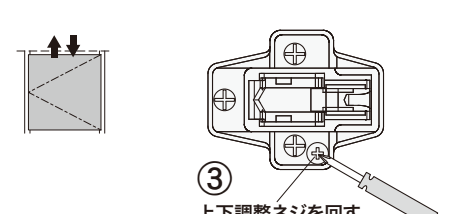
開戸と側板もしくは仕切板の隙間を調整

②のネジをゆるめ開戸を前後に動かして調整し、適正な位置で締め直して固定してください。



開戸の上下を調整

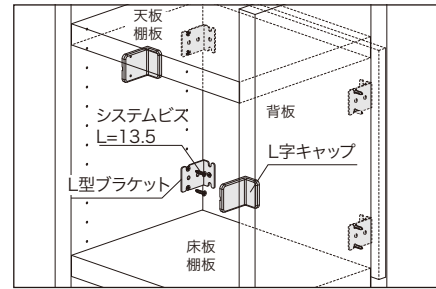
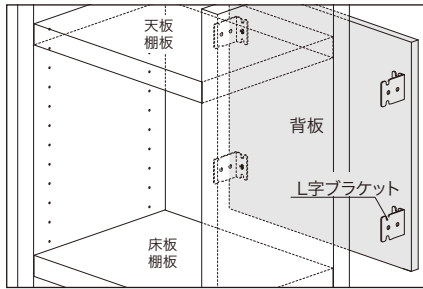
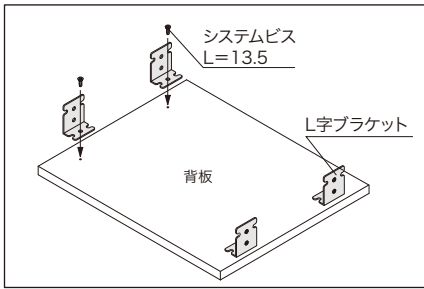
座金にある③のネジをゆるめ開戸を上下に動かして調整し適正な位置で締め直して固定してください。



③
上下調整ネジを回す

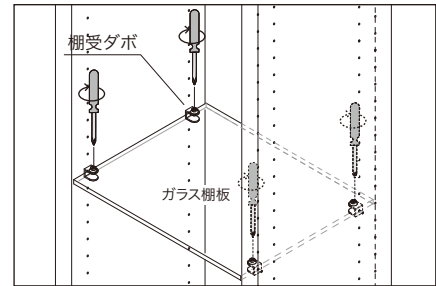
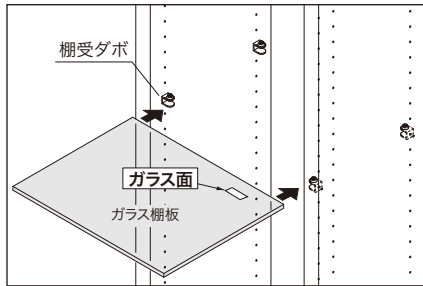
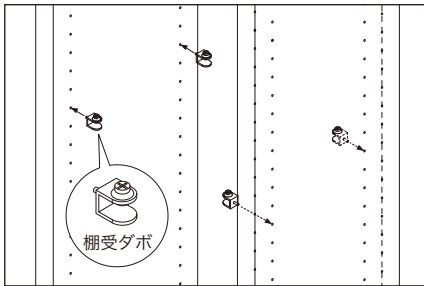
背板の取り付け

- 1 L字ブラケットを背板の下穴4カ所にシステムビスL=13.5で固定します。
- 2 背板を決められたピッチで固定した棚板のスペースにはめ込みます。
- 3 側板・仕切板のダボ穴に、L字ブラケット1個につきシステムビスL=13.5(2本)で固定、L字キャップを取り付けます。



ガラス棚板の取り付け

- 1 設置したいダボ穴に、棚受ダボを4つを高さと同じになるように取り付けます。
- 2 取り付けけた棚受ダボに正面から、「ガラス面」シールを上面にしておいてガラス棚板をスライドしてはめ込みます。
- 3 それぞれの棚受ダボのネジをプラスドライバーで閉め、ガラス棚板を固定します。



注意

棚受ダボはネジ部分が上にくるように、隙間なくしっかり差込んでください。

注意

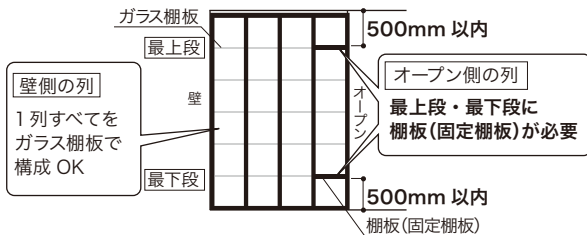
ガラス棚板は必ず「ガラス面」シールが上面にくるように設置してください。

注意

電動ドライバー不可。

【ガラス棚板設定に関するご注意】

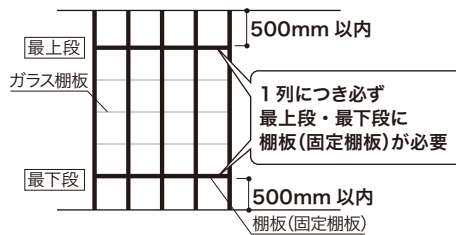
間仕切り・壁面(スタンダードタイプ/上部カットタイプ)の場合



注意

オープン側の列には必ず、最上段と最下段に棚板(固定棚板)を設定してください。最上段・最下段の棚板(固定棚板)は、天井・床面からそれぞれ500mm以内に取り付けてください。

壁面(シンプルタイプ)の場合



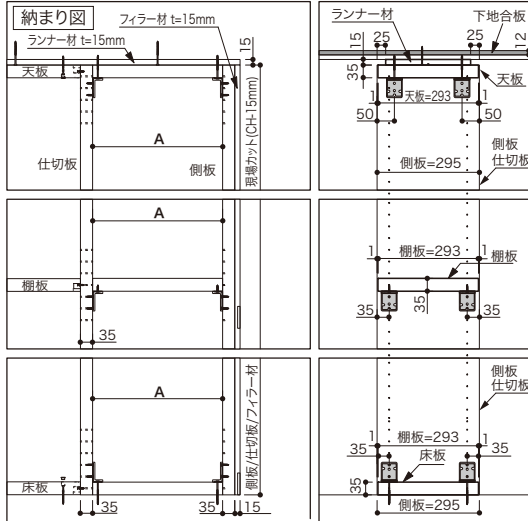
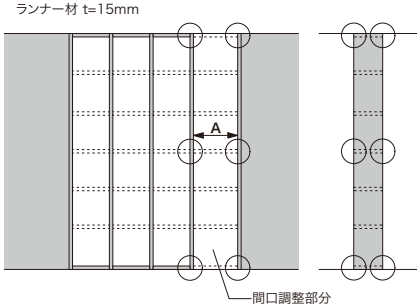
注意

1列につき必ず、最上段と最下段に棚板(固定棚板)を設定してください。棚板(固定棚板)は、天井・床面からそれぞれ500mm以内に取り付けてください。

フリーカット棚板の取り付け

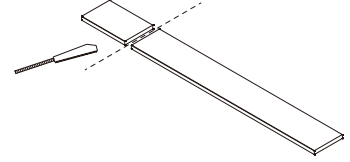
1 部材の採寸

棚板を設置するスペースA(側板⇔側板(仕切板)間の内寸)の寸法を測ります。
 納まりについては、右図を参照してください。
 ※施工方法は、スタンダードタイプを例に説明しています。

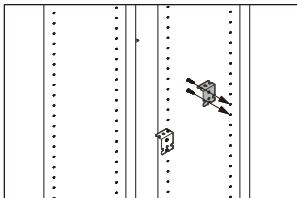
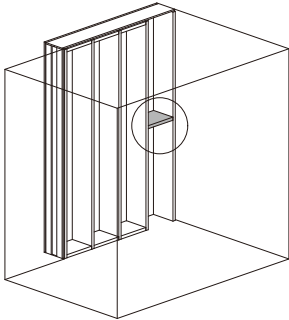


2 部材のカット

①で採寸したサイズ(A-1mm)で棚板をカットします。
 スタンダードタイプと上部カットタイプの場合は天板と床板にも使用するため、棚板と同じ寸法にカットします。

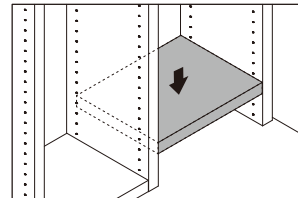
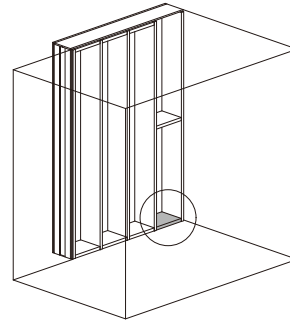


3 棚板の取り付け

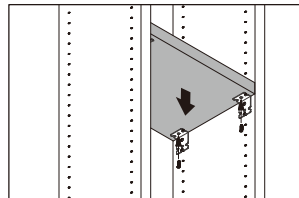


①側板・仕切板にL字ブラケットをビスL=20で固定します。(4箇所)

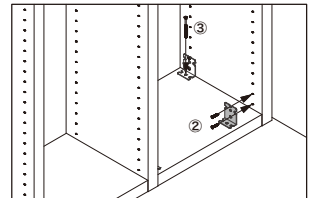
4 底板の取り付け



①床板を側板と側板(仕切板)の間に差し込みます。



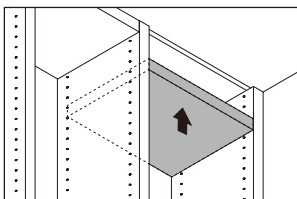
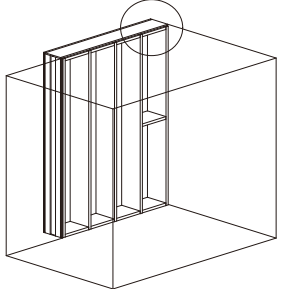
②L字ブラケットと棚板をビス=L20で固定します。



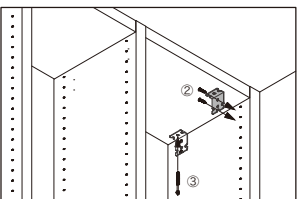
②L字ブラケットを側板・仕切板にビス=L20で固定します。(4箇所)

③L字ブラケットと床板をビスL=L65で固定します。(4箇所)

5 天板の取り付け

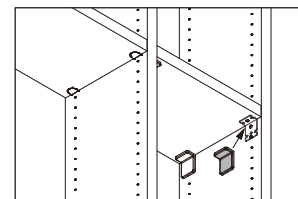
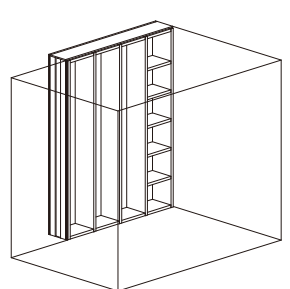


①天板を側板と側板(仕切板)の間に差し込みます。



②L字ブラケットを側板・仕切板にビスL=20で固定します(4箇所)
 ③L字ブラケットと天板をビスL=65で固定します。(4箇所)

6 カバーキャップの取り付け

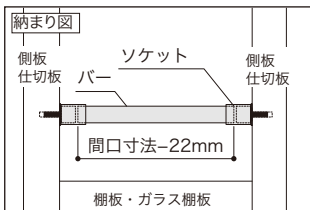


①残りの棚板も同様に設置し、天板・床板・棚板のL字ブラケットにカバーキャップを取り付けます。

注意
 ダボ穴と干渉する場合には15mm内側にずらして固定します。

注意
 上部カットタイプの場合はビスL=20を使用します。

落下防止バーの取り付け



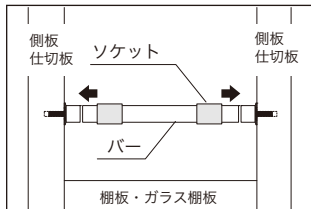
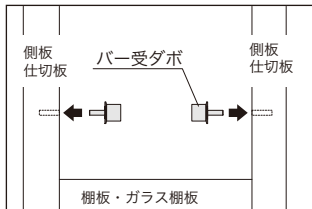
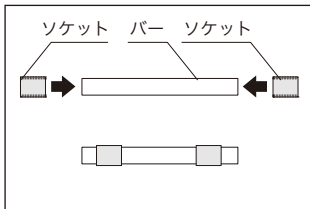
【落下防止バーをカットする場合】

設置位置の間口寸法-22mmにバーをカットしてください。

注意 バーはアルミ製です。専用ノコでカットしてください。

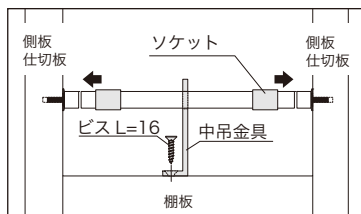
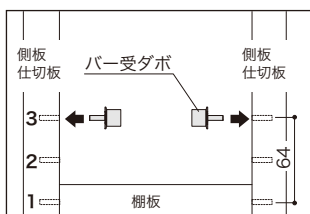
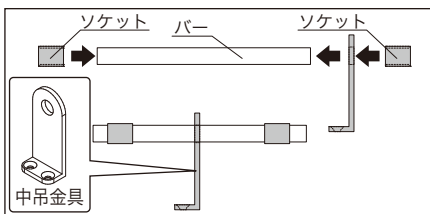
棚板幅 W375/785の場合

- 1 バーの両サイドにソケット2個を通します。
- 2 バー受ダボを好きなダボ穴の位置に取り付けます。
- 3 バー受にソケットを取り付けたバーをあてがい、ソケットをバー受ダボまでスライドさせます。



棚板幅W1195の場合

- 1 中吊金具を通した後、バーの両サイドにソケット2個を通します。
- 2 バー受ダボを棚板使用ダボから3個目のダボ穴に取り付けます。
- 3 バー受にバーをあてがい、ソケットをバー受までスライドさせます。中吊金具をビスL=16で棚板に固定します。



注意 W1195の場合、中吊金具で固定されているため、バーの取り付け高さが決まっています。よって自由な高さへの設定はできません。

建築基準法に基づくホルムアルデヒド発散等級表示

製品名:ブックシェルフ収納 フィクサス

製造者名称:南海プライウッド(株)

発散区分:F☆☆☆☆

(下地部分:F☆☆☆☆)

住宅部品表示ガイドラインによる

ロット番号:製品梱包に記載

この製品は以下の建築材料で構成されています。

- 構成材料 -

内装仕上部分	
ホルムアルデヒド発散建築材料	発散区分
MDF	F☆☆☆☆
接着剤	F☆☆☆☆

下地部分	
ホルムアルデヒド発散建築材料	発散区分
MDF	F☆☆☆☆
接着剤	F☆☆☆☆

部材・部位	材料名	表示区分	認定・登録種類	認定・登録番号	認定登録機関
側板/仕切板	両面オレフィン化粧フラッシュ	F☆☆☆☆	自主表示登録	K-002864	(一社)日本建材・住宅設備産業協会
天板/床板/棚板/フリーカット棚板/エンドフィラー	オレフィン化粧ランバー	F☆☆☆☆	自主表示登録	K-002704	(一社)日本建材・住宅設備産業協会
ランナー材	MDF	F☆☆☆☆	JIS	-	-
開戸/背板	両面オレフィン化粧MDF	F☆☆☆☆	自主表示登録	K-002865	(一社)日本建材・住宅設備産業協会

注意 この用紙は建築基準法に基づく納入部材の確認書類となりますので、大切に保管して工事責任者へ渡してください。

問合せ先:品質管理チーム 087-894-8025