

livniche.

ニッチ収納 **リブニッチ コーナータイプ**

施工説明書

必ずお読みください

NANKAI PLYWOOD 南海プライウッド株式会社

本社 〒760-0067 香川県高松市松福町1-15-10

首都圏営業グループ	首都圏 第1・2・3チーム	TEL(087)825-3621	FAX(087)825-3645
東日本営業グループ	北海道・東北営業チーム	TEL(087)825-3632	FAX(087)825-3695
	関東甲信越営業チーム	TEL(087)806-3660	FAX(087)825-3645
	中部営業チーム	TEL(087)825-3622	FAX(087)825-3646
西日本営業グループ	近畿営業チーム	TEL(087)825-3623	FAX(087)825-3647
	中四国営業チーム	TEL(087)825-3624	FAX(087)825-3648
	九州営業チーム	TEL(087)825-3625	FAX(087)825-3649
特需営業グループ	特需 第1・2・3チーム	TEL(087)825-3662	FAX(087)825-3669

施工される方へ

施工前に製品をよくお確かめください。

品質管理には万全を期していますが、万一品質に不都合な点がございましたら、販売店様または弊社営業まですぐにご連絡ください。施工前の製品に限り、販売店様を通じて良品と交換させていただきます。施工後の交換、補修はいたしかねますので必ず施工前のご確認をお願いします。

ご注意

ご使用になる前に必ずこの「施工説明書」をご一読いただきますよう、お願いいたします。間違った施工を行ないますと製品の品質劣化や損傷につながる可能性があります。本書にそわず施工・取扱を行った場合については当社での保証はしかねますのでご注意ください。

施工上のご注意



屋外禁止

内装専用の製品です。屋外での使用はできません。



水・湿気禁止

屋内でも直接水のかかる場所や湿度の高い場所での使用はしないでください。



溶剤厳禁

溶剤・薬品・油・インク等が付着しないようご注意ください。付着した場合はすぐに拭き取ってください。放置するとシミ・変色・劣化の原因となります。



テープ禁止

粘着テープ(セロハンテープ・シール等)を化粧面に貼らないでください。



火気厳禁

木質製品です。火気の取り扱いには充分お気をつけください。



キズ注意

施工時に部材表面をキズつけないようご注意ください。

ご注意

●本体と受棧は接着剤(現場調達)固定となります。

- ①接着剤は酢酸ビニール樹脂系、ウレタン系、変成シリコン系接着剤、ゴムのりなどを使用し、周辺に接着剤がつかないように養生をしっかりと行なってください。
塗布量目安:ノズル穴径6mmで1列
- ②水平器などで水平確認を行ない、接着剤が硬化するまで(最低24時間)、仮固定・養生してください。
(フィニッシュネイル・隠し釘使用可)

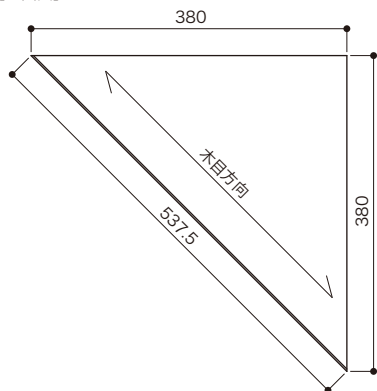
●クロス貼り後の施工が可能です。

- 受棧および本体取付位置には12mm厚以上の下地合板による補強が必要です。
- 施工終了・養生後、クロス仕上げ時に必ず製品周辺のコーキング仕上げを行なってください。製品カラーにあわせたコーキング材もご用意しております。
- 本製品はカット対応していません。そのままのサイズでご使用ください。

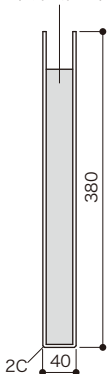
詳細図

寸法単位: mm

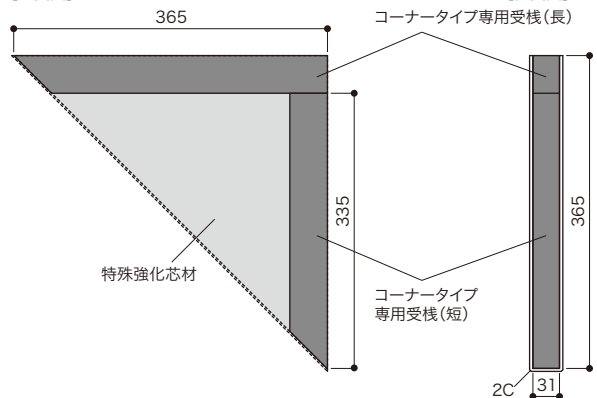
■本体
[上面図]



[側面図]
特殊強化芯材



■受棧
[上面図]



コーナータイプ専用受棧(短)

部材表

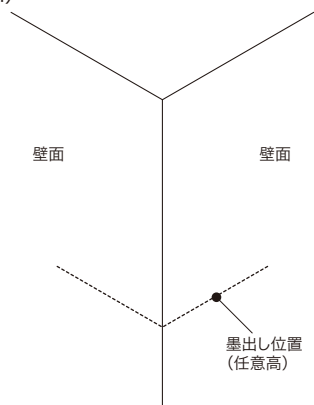
寸法単位: mm

部品には万全を期しておりますが、開梱時には右記の部材表を参考に部材・部品の数量をお確かめください。

本体	コーナータイプ用専用受棧(長)	コーナータイプ用専用受棧(短)	ビスL=65
1枚	1本	1本	4本

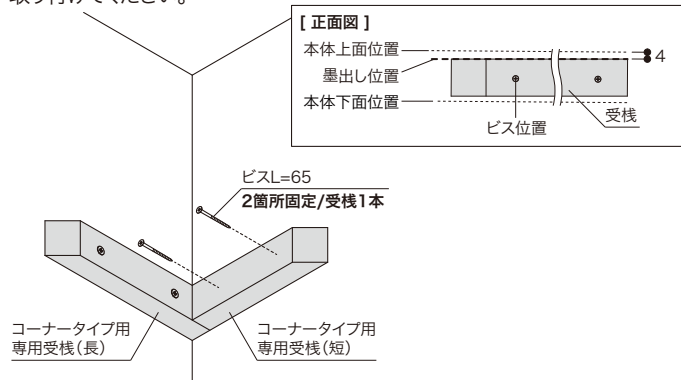
1 取り付け位置の墨出し

背壁に任意の高さで受棧取り付け位置を墨出ししてください。
(本体上面-4mm)



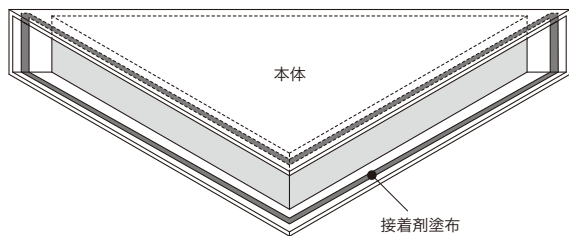
2 受棧の取り付け

墨出し位置に受棧上面をあわせて、同梱のビスL=65で2箇所固定してください。
コーナータイプ用専用受棧(長)を固定後、コーナータイプ用専用受棧(短)を取り付けてください。



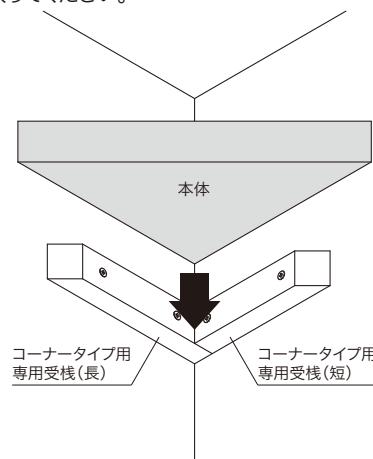
3 接着剤塗布

本体内側に接着剤(現場調達)を塗布します。



4 本体の取り付け

受棧にそって本体を差し込み、はみ出した接着剤をウエス等できれいに拭き取ってください。

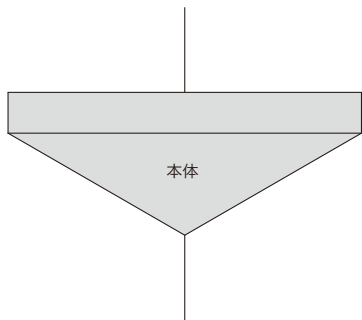


5 完成

水平器などで水平確認を行ない、フィニッシュネイルや隠し釘などを使用し仮固定します。養生後、周辺作業も終わっていただければ保護フィルムをはがしてください。

注意

- 接着剤が硬化するまで(最低24時間)、仮固定・養生してください。
- 養生後、製品周辺のコーキング仕上げを行なってください。



建築基準法に基づくホルムアルデヒド発散等級

製品名: ニッチ収納 リブニッチ コーナータイプ

製造者名称: 南海プライウッド株式会社

発散区分: F☆☆☆☆

ロット番号: 製品梱包に記載

構成部材

部材・部位	材料名	表示区分	認定・登録種類	認定・登録番号	認定登録機関
リブニッチ コーナータイプ	オレフィン貼り MDF化粧板	F☆☆☆☆	自主表示 登録	K-002445	(一社)日本建材・住宅設備産業協会

注意

この用紙は建築基準法に基づく納入部材の確認書類となりますので、大切に保管して工事責任者へ渡してください。

問合せ先: 品質保証グループ 087-894-8025