

# トライアングル棚受 施工説明書

必ずお読みください

**NANKAI** 南海プライウッド株式会社  
NANKAI PLYWOOD

本社 〒760-0067 香川県高松市松福町1-15-10

首都圏営業グループ	首都圏 第1・2チーム	TEL (087) 825-3621	FAX (087) 825-3645
東日本営業グループ	北海道・東北営業チーム	TEL (087) 825-3632	FAX (087) 825-3695
	関東甲信越営業チーム 中部営業チーム	TEL (087) 806-3660 TEL (087) 825-3622	FAX (087) 825-3645 FAX (087) 825-3646
西日本営業グループ	近畿営業チーム	TEL (087) 825-3623	FAX (087) 825-3647
	中四国営業チーム	TEL (087) 825-3624	FAX (087) 825-3648
	九州営業チーム	TEL (087) 825-3625	FAX (087) 825-3649
特需営業グループ	特需 第1・2チーム	TEL (087) 825-3662	FAX (087) 825-3669

## 施工される方へ 施工前に製品をよくお確かめください。

品質管理には万全を期していますが、万一品質に不都合な点がございましたら、販売店様または弊社営業まですぐにご連絡ください。施工前の製品に限り、販売店様を通じて良品と交換させていただきます。施工後の交換、補修はいたしかねますので必ず施工前のご確認をお願いします。

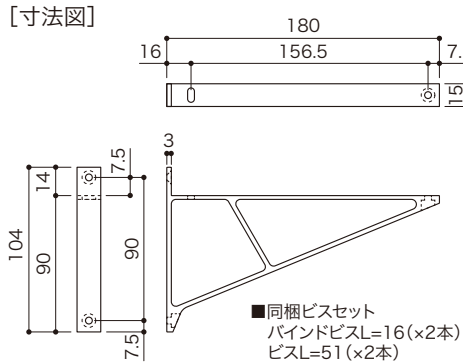
### ご注意

ご使用になる前に必ずこの「施工・取扱説明書」をご一読いただきますよう、お願いいたします。間違った施工を行ないますと製品の品質劣化や人への損傷につながる可能性があります。本書にそわず施工・取扱を行った場合については当社での保証はしかなますのでご注意ください。

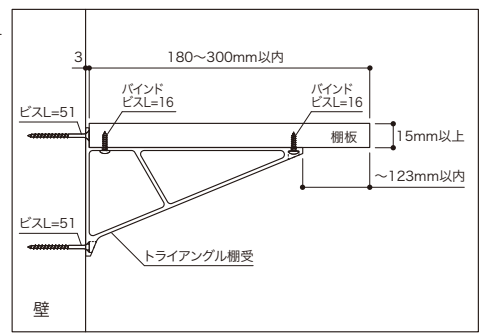
### 施工上のご注意

- 施工する壁面に必ず下地合板(12mm厚以上)もしくは、それと同等以上の壁補強を行なってください。
- ドライバーが棚受に当たると傷がつくため、当たらないように施工してください。
- 電動ドライバーは、必ず150mm以上の長いビットを使用し、棚受に当たらないように取り付けてください。
- 棚板は厚さ15mm以上、奥行180~300mm以内の寸法をご使用ください。
- 棚受は棚板の端から150mm以内の位置に取り付けてください。
- 棚受を3本以上設置する場合、棚受間は必ず均等にしてください。
- 製品の仕様上、棚板と壁面の間に3mmの隙間が開きますが、使用上の問題はありません。隙間が気になる場合は、必要に応じてコーキング処理を行なってください。

[寸法図]



[納まり図]



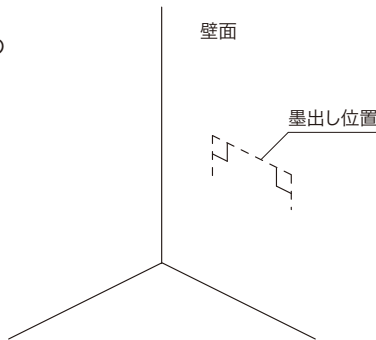
### ■耐荷重の目安値

条件	使用本数	耐荷重の目安値
棚板幅900mmまで	2本	40Kg
棚板幅901mm~1810mmまで	3本	60Kg
棚板幅1811mm~2700mmまで	4本	80Kg

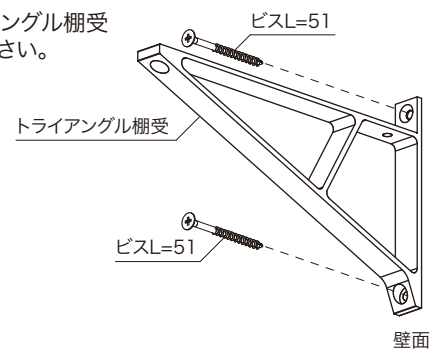
左記の数値は目安であり保証値ではありません。荷重は分散し、集中荷重・衝撃荷重はさけてください。使用する棚板の耐荷重値の目安値とたわみ量により制限されます。

### 取り付け方法

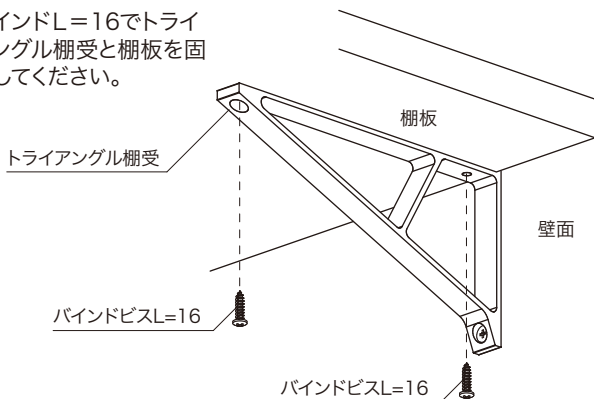
- ① 背壁に任意の高さでトライアングル棚受の取り付け位置を墨出してください。



- ② ビスL=51でトライアングル棚受と背壁を固定してください。



- ③ バインドL=16でトライアングル棚受と棚板を固定してください。



- ④ 完成

