

壁に部材を直接取り付けの際は、必ず下地を付けるようにしてください。

■ 下地必要位置

※製品を設置する壁面に厚さ12mm以上のコンパネ下地（現場調達）を貼ってください。

※当図面はイメージ及び寸法の確認用であり、発注時には納まり、下地等の打合せが必要です。

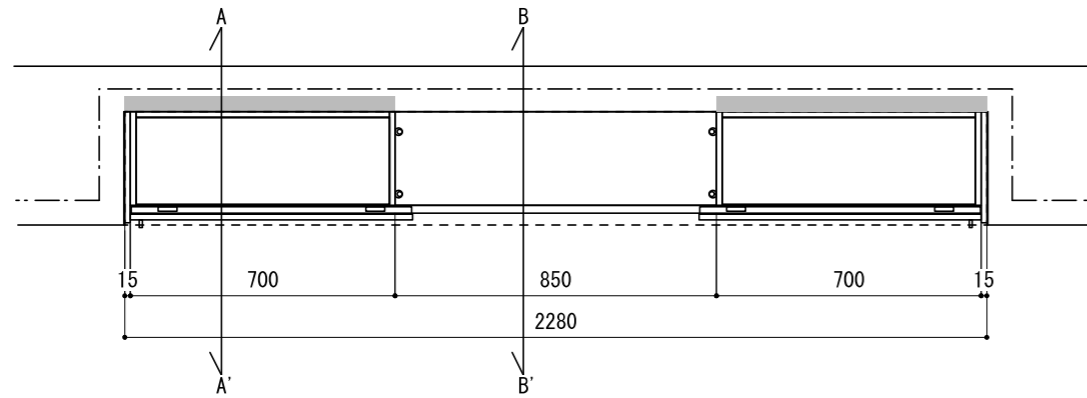
※躯体の状況をご確認ください。

※施工方法、構成およびサイズにより、お見積もり価格が変わります。

※床から必ず10mm以上浮かせて施工してください。

本体色：ホワイトオバンコール

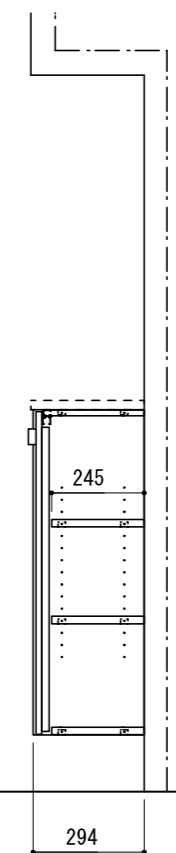
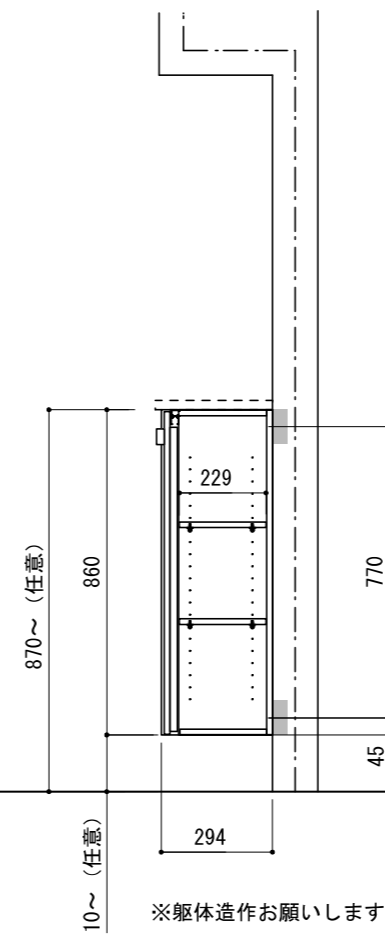
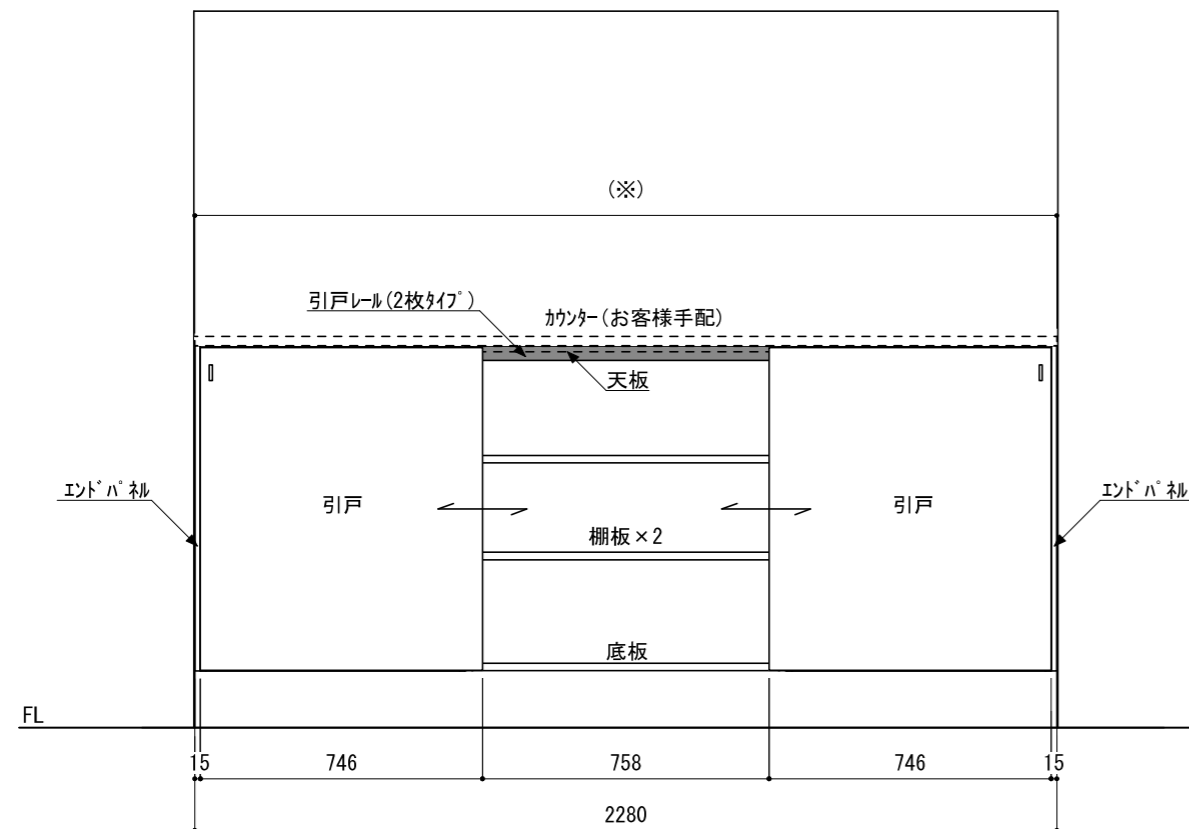
※ボックス・オープン収納パーツ/天板はダークグレー色となります。



(※) 壁⇄壁間納まりの場合、パネル厚の公差等により、全体の寸法に狂いが生じる場合があります。左右合計で約5mmほどのクリアランスを設定し、パッキン等で調整をお願いします。

A-A' 断面

B-B' 断面



※躯体造作をお願いします。