

壁に部材を直接取り付けの際は、必ず下地を付けるようにしてください。

下地必要位置

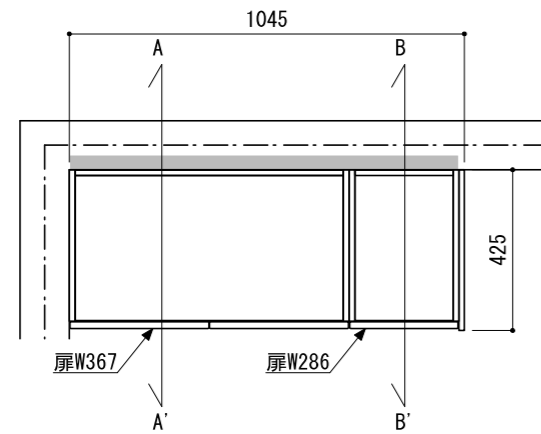
※製品を設置する壁面に厚さ12mm以上のコンパネ下地（現場調達）を貼ってください。

※当図面はイメージ及び寸法の確認用であり、発注時には納まり、下地等の打合せが必要です。

※躯体の状況をご確認ください。

※施工方法、構成およびサイズにより、お見積り価格が変わります。

※既製サイズ以外の部材は現場カットをお願いします。



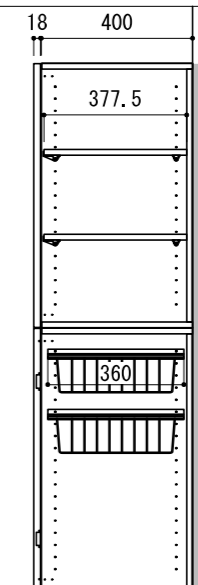
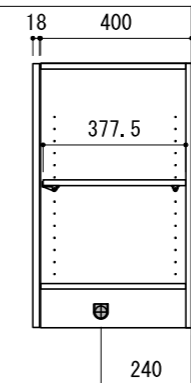
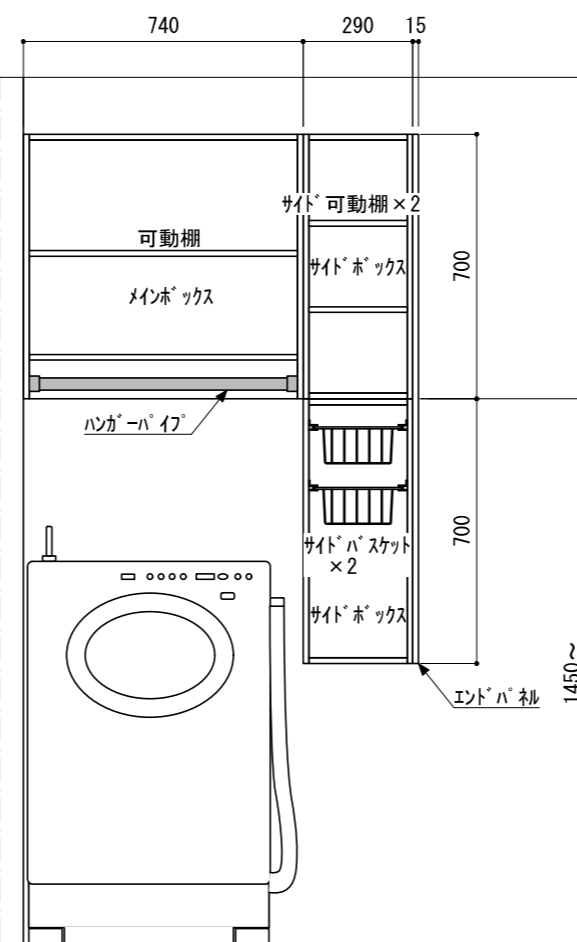
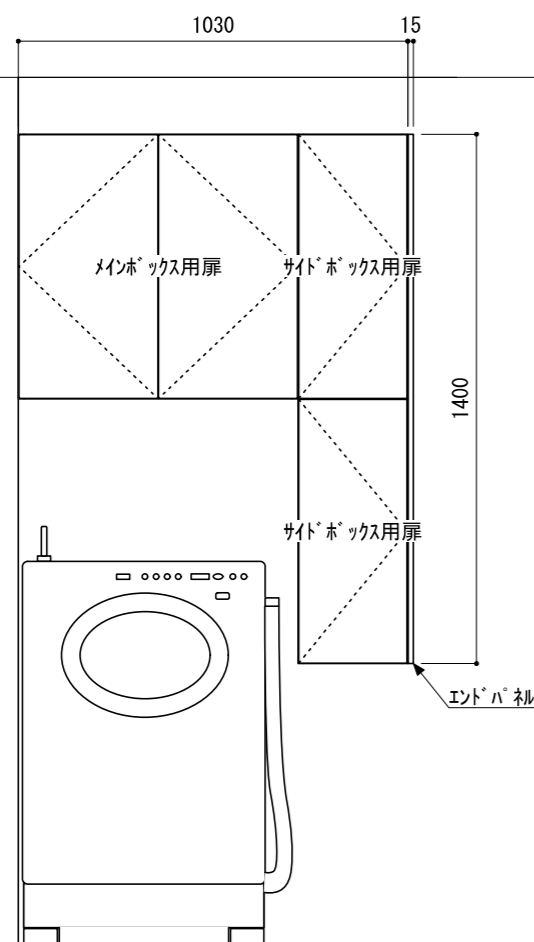
正面図（扉有り）

正面図（扉無し）

A-A' 断面

B-B' 断面

CL



FL