

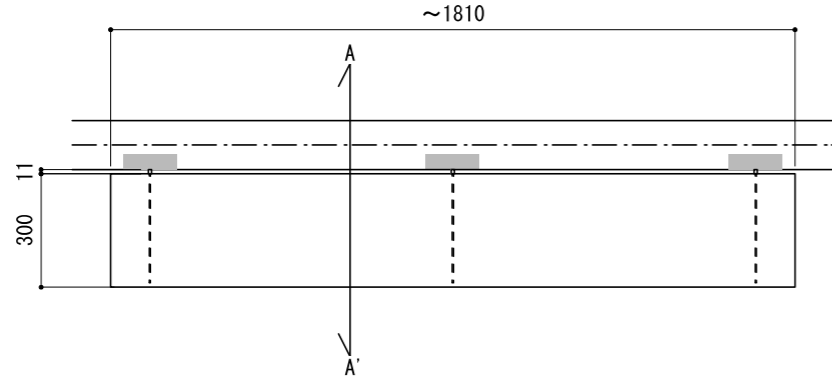


壁に部材を直接取り付けの際は、必ず下地を付けるようにしてください。

■ 下地必要位置

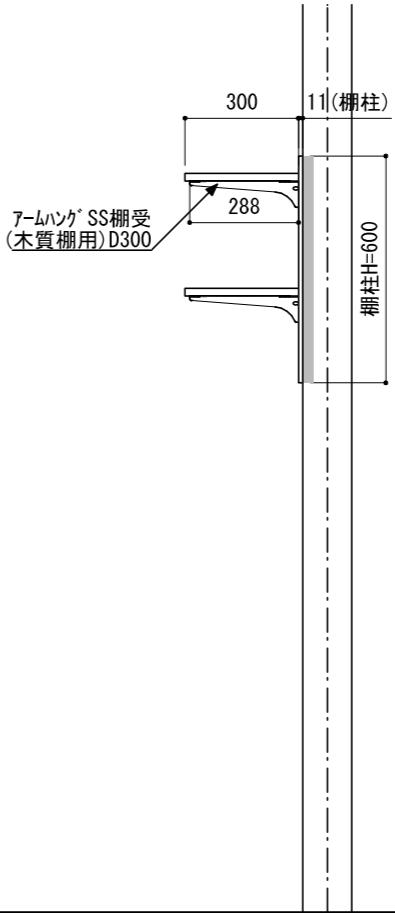
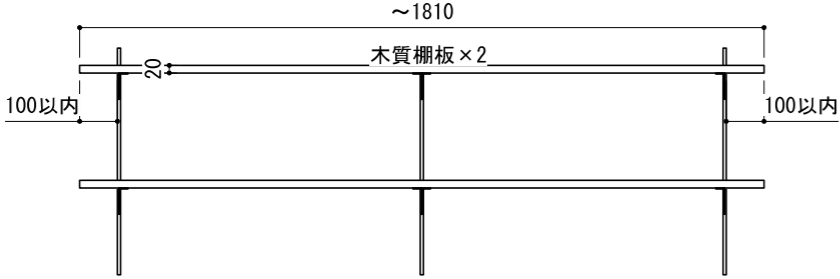
- ※製品を設置する壁面に厚さ12mm以上のコンパネ下地（現場調達）を貼ってください。
- ※当図面はイメージ及び寸法の確認用であり、発注時には納まり、下地等の打合せが必要です。
- ※躯体の状況をご確認ください。
- ※施工方法、構成およびサイズにより、お見積り価格が変わります。
- ※棚板・棚受の耐荷重はランバーカタログの耐荷重表をご確認ください。

《注意事項》
 ※棚板は現場カットになります。
 ※棚板はカット後、木口にエッジテープを貼り付けてください。



A-A' 断面

CL



FL