

枕棚用エンド・連結パネル 枕棚用樹脂受金具



枕棚セット Vシリーズパイプ付 シェルホワイト

枕棚の片側・両側オープン施工を実現。
エンドパネルと連結パネルの機能を兼ね備えた
マルチ収納パーツです。

枕棚用エンド・連結パネルの使用例



エンドパネルとして活用すると、片側・両側オープン施工が実現できます。



引込戸を設置した場合、引き込み部に干渉することなく、枕棚の設置が可能です。



連結パネルとして活用すると、3m以上のプランに対応することができます。
(※2945mm+2945mmまで連結した状態で、両側がオープンな場所にも設置可能です)

製品特長



パネル内部に受枠を納める新発想。スタイリッシュなデザイン性と強度や施工性など機能性を両立させました。

枕棚用エンド・連結パネル **NEW** (枕棚セット全シリーズ共通)

枕棚を片側オープン・両側オープン施工する場合や、連結する場合にご使用ください。



枕棚セット Cシリーズ シェルホワイト
パイプセットC(上吊) φ32



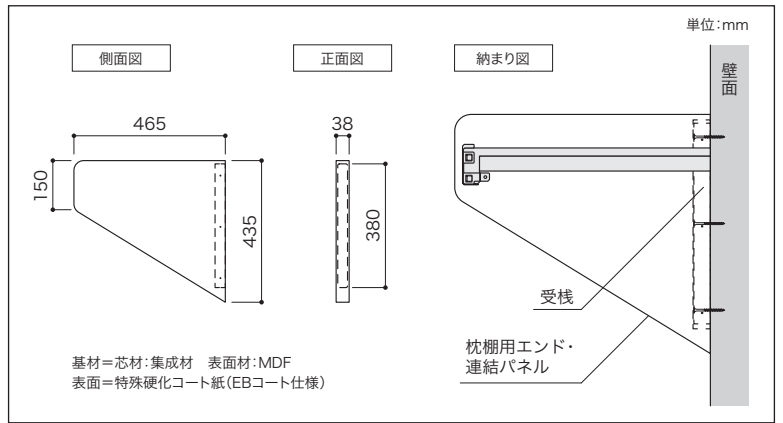
■施工例



エンドパネルとして使用する場合



連結パネルとして使用する場合



耐荷重の目安値

条件	耐荷重の目安値
エンドパネルとして使用する場合 (片側オープン・両側オープン)	70kg
連結パネルとして使用する場合 (両側壁納め・片側オープン・両側オープン)	50kg / 枕棚1セットあたり

上記の数値は目安であり、保証値ではありません。

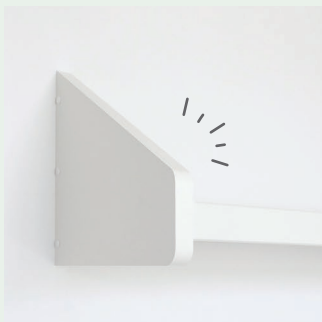
カラー	コード	品番	入数	設計価格
シェルホワイト	05704013	MERP-LW	1セット	13,000円(税込14,300円) /セット

セット内容 枕棚用エンド・連結パネル×1枚/受棧L=368×1本/ビスL=65×3本/ビスL=25×6本/ビスキャップ×6個/ワッシャー×6個



設計上の
ご注意

- 枕棚の奥行は、375mm～450mmまでの対応となります。
- 片側オープンもしくは両側オープンにおいて、間口2945mmまで対応することができます。(連結なし・間口が2000mm以上は補強が必要です)
- 連結パネルとして使用する場合、1連結(枕棚2セット)までの対応となります。最大2945mm+2945mmまで対応可能です。(枕棚セットの間口が2000mm以上はそれぞれ補強が必要です)
- 連結した場合での片側オープンもしくは両側オープン施工も可能です。
- 本製品は、直接ハンガーパイプを取り付けることはできません。
- 本製品は、両側からビス打ちするため、躯体との間隔をあらかじめ考慮して設計を行なってください。



PLANNING IDEA

上下反転させて設置OK!

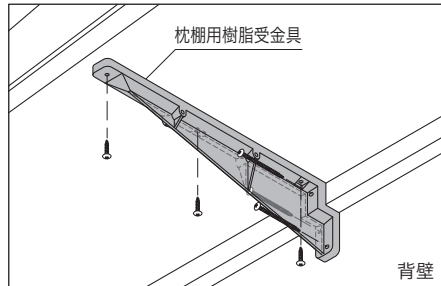
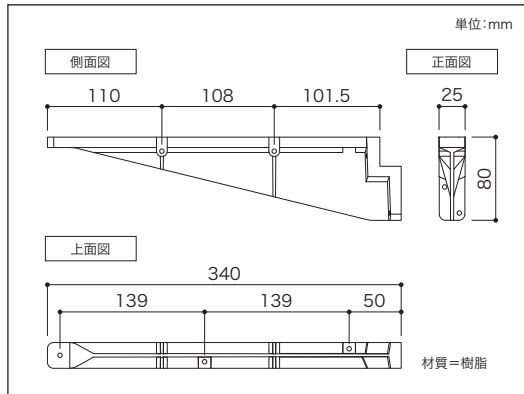
枕棚用エンド・連結パネルの上下を反転させて取り付ければ、収納下のスペースがすっきりします。

上部からの吊金具に加えて、枕棚上部を区切らない下部補強タイプを新たにラインナップ。

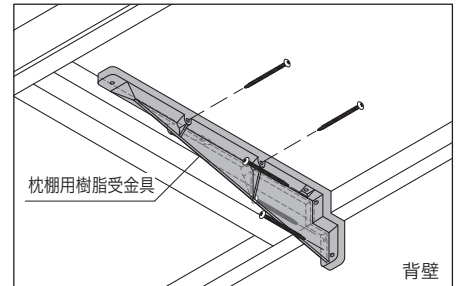
枕棚用樹脂受金具 **NEW** (枕棚セット全シリーズ共通) 施工間口2m以上の枕棚専用補強金具です。枕棚の棚板下部に取り付けて使用します。



■施工例



同梱のビスを使って垂直方向へ固定します。
※下記の「枕棚用樹脂受金具受栈セット」は不要です。



同梱のビスを使って水平方向へ固定します。
※L型・U型プランの場合に限り、下記の「枕棚用樹脂受金具受栈セット」が必要になる場合があります。
詳しくは **枕棚セットレギュラー・Cシリーズ限定** をご参照ください。

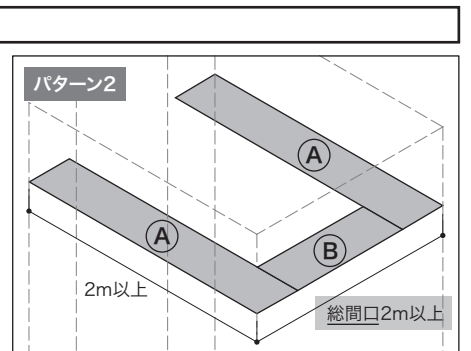
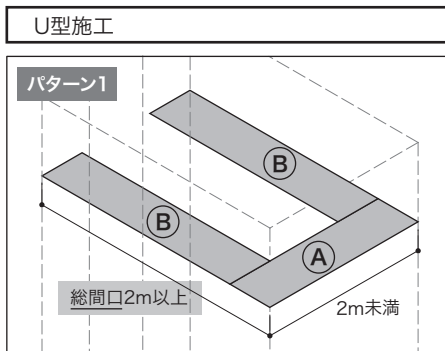
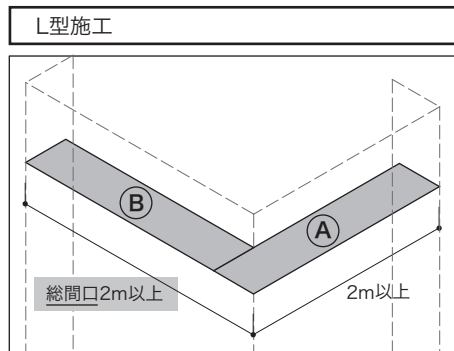
カラー	コード	品番	入数	設計価格
シェルホワイト	05704011	MUK-LW	1セット	5,500円(税込 6,050円)/セット

セット内容 枕棚用樹脂受金具×1本/ビスL=65×5本/ビスL=22×3本

設計上の注意 枕棚の奥行は、375mm～450mmまでの対応となります。

枕棚セット レギュラー・Cシリーズ限定 ※Vシリーズの場合は不要です。

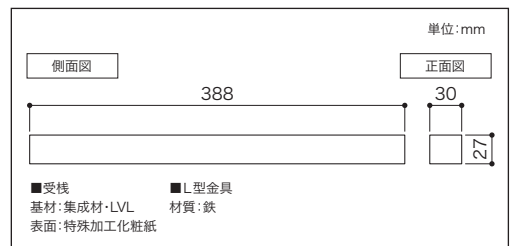
下記 **L型施工**・**U型施工** の **(B)** の枕棚セットの幅が2m未満の場合は「枕棚用樹脂受金具受栈セット」が必要になります。
※幅2m以上の枕棚の場合、同梱のセンター受栈に固定するため不要です。



枕棚用樹脂受金具受栈セット **NEW** (枕棚セットレギュラー・Cシリーズ専用)



■施工例



カラー	コード	品番	入数	設計価格
シェルホワイト	05704012	MUKU-LW	1セット	4,500円(税込 4,950円)/セット

セット内容 受栈L=388×2本/L型金具×2個/ビスL=50×2本/ビスL=40×2本/ビスL=30×4本/ビスキャップ×2個/ワッシャー×2個

ご注文の際の注意 ご使用される枕棚用樹脂受金具の本数と同数の枕棚用樹脂受金具受栈セットを一緒にご注文ください。
※取り付ける枕棚がVシリーズの場合は不要です。

対応枕棚セット

框・棚板 分離型



枕棚セット
レギュラーシリーズ
奥行:450mm
※奥行600mmには
対応しておりません。

框・棚板 一体型



枕棚セット
Vシリーズ
奥行:450mm
※枕棚用樹脂受金具受桟セットは不要です。



枕棚セット
Cシリーズ
奥行:400/450mm
※奥行600mmには
対応しておりません。



枕棚セット
Vシリーズパイプ付
奥行:450mm
※枕棚用樹脂受金具受桟セットは不要です。



枕棚セット
Cシリーズパイプ付
奥行:400mm

収納生活 NANKAI

Follow me!

SNS絶賛更新中!

これからマイホームを建てようと思っ
ている方々に。弊社の収納製品を中心
としたアイデアをご紹介します。

カタログで伝えきれない収納製品の魅力をご覧ください。



Instagram



Pinterest



YouTube

製品の施工説明書・取扱説明書はこちら



施工説明書の閲覧・ダウンロード
https://www.nankaiplywood.co.jp/support/manual_s.html



取扱説明書の閲覧・ダウンロード
https://www.nankaiplywood.co.jp/support/manual_t.html

【施工説明書・取扱説明書トップページ】 - 【収納材】 - 【枕棚セット】 - 【該当製品】

資料請求・デジタルカタログの閲覧ができます。 <https://www.nankaiplywood.co.jp/catalog/>



365日。快適収納生活。

NANKAI
NANKAI PLYWOOD

南海プライウッド株式会社

本社 〒760-0067 香川県高松市松福町1-15-10
<https://www.nankaiplywood.co.jp/>



首都圏営業 グループ	首都圏 第1チーム 首都圏 第2チーム	TEL(087)825-3621 TEL(087)825-3621	FAX(087)825-3645 FAX(087)825-3645	西日本営業 グループ	近畿営業チーム 中四国営業チーム 九州営業チーム	TEL(087)825-3623 TEL(087)825-3624 TEL(087)825-3625	FAX(087)825-3647 FAX(087)825-3648 FAX(087)825-3649
東日本営業 グループ	北海道・東北営業チーム 関東甲信越営業チーム 中部営業チーム	TEL(087)825-3632 TEL(087)806-3660 TEL(087)825-3622	FAX(087)825-3695 FAX(087)825-3645 FAX(087)825-3646	新規開拓営業グループ		TEL(087)825-3634	FAX(087)825-3695

■ 寸法単位:mm ■ 表示価格に施工費は含まれておりません。■ 製品改良のため、予告なく仕様を変更することがあります。ご了承ください。
■ 印刷物と実物では色味が異なる可能性があります。あらかじめご了承ください。

PP-MET2508-03 P 発行 2025年 8月