

# L型アンゲル棚受 施工説明書

**NANKAI PLYWOOD 南海プライウッド株式会社**

本社 〒760-0067 香川県高松市松福町1-15-10

首都圏営業グループ	首都圏 第1チーム	TEL(087)825-3621	FAX(087)825-3645
	首都圏 第2チーム	TEL(087)825-3621	FAX(087)825-3645
	首都圏 第3チーム	TEL(087)825-3621	FAX(087)825-3645
東日本営業グループ	北海道・東北営業チーム	TEL(087)825-3632	FAX(087)825-3695
	関東甲信越営業チーム	TEL(087)806-3660	FAX(087)825-3645
	中部営業チーム	TEL(087)825-3622	FAX(087)825-3646
西日本営業グループ	近畿営業チーム	TEL(087)825-3623	FAX(087)825-3647
	中四国営業チーム	TEL(087)825-3624	FAX(087)825-3648
	九州営業チーム	TEL(087)825-3625	FAX(087)825-3649
特需営業グループ	特需 第1チーム	TEL(087)825-3662	FAX(087)825-3669
	特需 第2チーム	TEL(087)825-3662	FAX(087)825-3669
	特需 第3チーム	TEL(087)825-3662	FAX(087)825-3669

**必ずお読みください**

## 施工される方へ 施工前に製品をよくお確かめください。

品質管理には万全を期していますが、万一品質に不都合な点がございましたら、販売店様または弊社営業まですぐにご連絡ください。施工前の製品に限り、販売店様を通じて良品と交換させていただきます。施工後の交換、補修はいたしかねますので必ず施工前のご確認をお願いします。

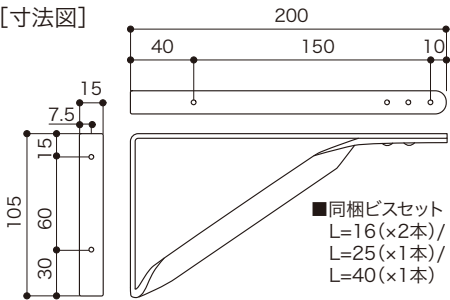
### ご注意

ご使用になる前に必ずこの「施工説明書」をご一読いただきますよう、お願いいたします。間違った施工を行ないますと製品の品質劣化や損傷につながる可能性があります。本書にそわず施工・取扱を行なった場合については当社での保証はしかねますのでご注意ください。

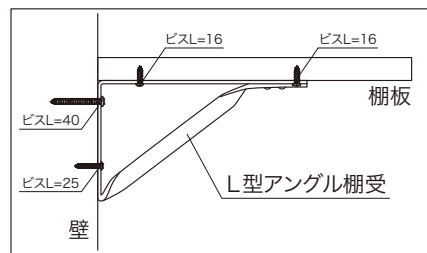
### 施工上のご注意

- ドライバーが棚受に当たると傷がつくため、当たらないように施工してください。
- 電動ドライバーは、必ず150mm以上の長いビットをご使用ください。
- 取り付けの際は、必ず下穴(約2mm)を開けてください。
- 棚板は15mm厚以上をご使用ください。
- 棚板は奥行200~300mm以内の寸法をご使用ください。
- L型アンゲル棚受は棚板の端から100mm以内の位置に取り付けてください。
- L型アンゲル棚受を3本使用する場合は、棚板の中心に1本取り付けてください。

[寸法図]



[納まり図]



### ■耐荷重の目安値

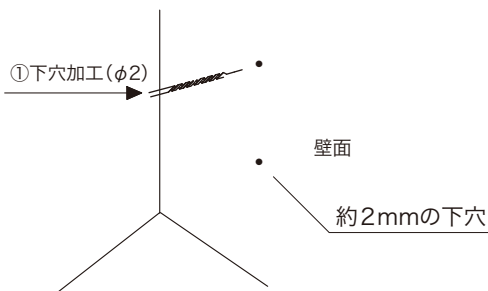
条件	使用本数	耐荷重の目安値
棚板幅900mmまで	2本	20Kg
棚板幅901~1810mmまで	3本	

上記の数値は目安であり保証値ではありません。L型アンゲル棚受は、使用する棚板の耐荷重値の目安値とたわみ量により制限されます。

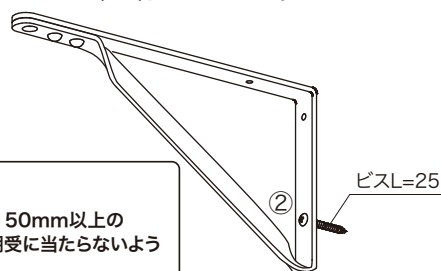
## 取り付け方法

### ■施工手順

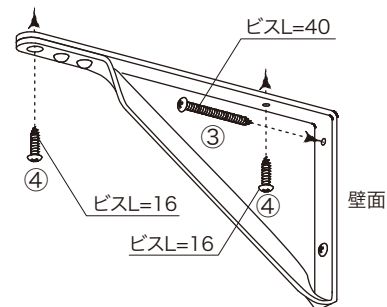
①取付位置に下穴(約2mm)を開けてください



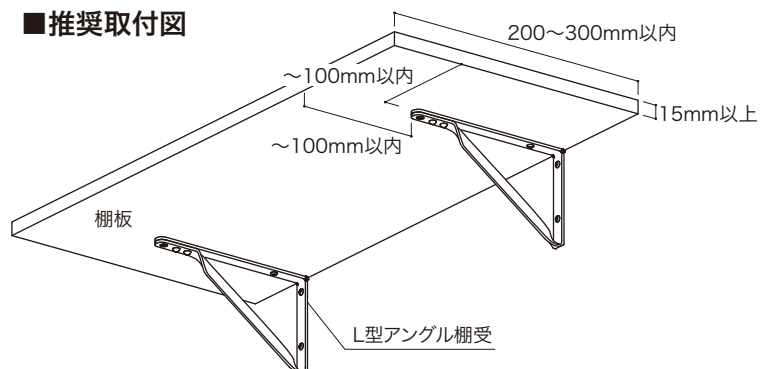
②L=25のビスを下図のようにビス頭までL型アンゲル棚受に入れてから下穴へドライバーにて取り付けてください。



③L=40のビスでL型アンゲル棚受と背壁を固定してください。  
④L=16のビスでL型アンゲル棚受と棚板を固定してください。



### ■推奨取付図



### ご注意

- 取り付けの際は、必ず150mm以上の長いビットを使用し、棚受に当たらないように取り付けてください。