

必ずお読みください

NANKAI PLYWOOD 南海プライウッド株式会社

本社 〒760-0067 香川県高松市松福町1-15-10

首都圏営業グループ	首都圏 第1・2・3チーム	TEL (087) 825-3621	FAX (087) 825-3645
東日本営業グループ	北海道・東北営業チーム	TEL (087) 825-3632	FAX (087) 825-3695
	関東甲信越営業チーム 中部営業チーム	TEL (087) 806-3660 TEL (087) 825-3622	FAX (087) 825-3645 FAX (087) 825-3646
西日本営業グループ	近畿営業チーム	TEL (087) 825-3623	FAX (087) 825-3647
	中四国営業チーム	TEL (087) 825-3624	FAX (087) 825-3648
	九州営業チーム	TEL (087) 825-3625	FAX (087) 825-3649
特需営業グループ	特需 第1・2・3チーム	TEL (087) 825-3662	FAX (087) 825-3669

アームハング棚柱SS 施工・取扱説明書

施工される方へ

■施工前に製品をよくお確かめください。
■品質管理には万全を期していますが、万一品質に不都合な点がございましたら、販売店様または弊社販売員まですぐにご連絡ください。施工前の製品に限り、販売店様を通じて良品と交換させていただきます。施工後の交換・補修は致しかねますので必ず施工前にご確認をお願いします。

お施主様へ

■ご使用になる前に必ずこの「取扱説明書」をご一読いただきますよう、お願いいたします。間違った取り扱いを行ないますと製品の品質劣化や人への損傷につながる可能性があります。本書にそわず取り扱いを行なった場合については、当社での保証はしかねますのでご注意ください。
■お読みになったあとは、大切に保管し必要な時にお読みください。

警告表示の種類と内容

人身事故や財産の損害を未然に防止するために、製品の取り扱いについて次のような警告表示をしています。内容をご理解の上、正しく安全にお使いください。

誤った取り扱いをした場合に生じる危険とその程度を、説明しています。



注意
この表示を無視して誤った取り扱いを行なうと使用者などが傷害(※1)を負うことが想定されるか、物的損害(※2)の発生が想定される危害・損害の程度を示す。
(※1) 傷害とは、治療に入院や長期の通院を要さない、ケガ、やけど、感電などをさす。
(※2) 物的損害とは、家屋・家財に関わる拡大損害をさす。

本文中に使われている図記号の意味は、次のとおりです。



「してはいけない」を示します。



「必ず行なっていただくこと」を示します。



- **棚板の上に乗らない。**
棚板の上に乗らないでください。
破損・落下・転倒してケガをするおそれがあります。
- **パイプにぶらさがらない。**
パイプにぶらさがらないでください。
破損・落下・転倒してケガをするおそれがあります。

- **部品が確実に取り付けられているか確認。**
部品が確実に取り付けられていることを確認してください。取り付けが不十分な場合、部品・収納物が落下してケガをするおそれがあります。
- **耐荷重の目安値よりも重いものを収納しない。**
重量物を収納すると棚板が破損・落下し、ケガをするおそれがあります。
(※裏面の「耐荷重の目安値」をご参照ください。)

ご使用上のお願

- **棚板の可動は一人では行なわない。**
棚板のレイアウトを変更する時は、1人で行わず安全のため2人で行なうことを推奨します。
- **棚板のレイアウト変更について。**
自動ロック式抜け止めが付いておりますのでカチッと音がするまで差し込んで下さい。

お手入れについて

- 金属部** 市販のクリーナーを使用して乾いた柔らかい布でお手入れしてください。但し有機溶剤や研磨剤の入ったものは錆び、剥離の原因となります。
- 棚板**
 - 木質棚板…乾いた柔らかい布で乾拭きしてください。汚れがひどい場合は、中性洗剤を水で薄めた物を布にしみ込ませ、強く絞って拭き取り、良く乾燥させてください。
 - 樹脂棚板…水拭き後、しっかりと乾燥させてください。

詳細図・部材セット明細

棚柱			ビスL=50 			棚柱エンド		ビスL=50
	2本		L=600	L=1200	L=1820		4本	4本
棚受・中間棚受(木質棚板用)	棚受・中間棚受 	棚受用ビス 	棚受(樹脂棚板用) 					
	左右各1本	4本	左右各1本					
スリムパイプ	パイプ 		パイプ受金具 		固定ネジ 	打ち込みナット 		
	1本		2本		2個	※フリーカットスリムパイプ用のみ1個		
ハンガーパイプ	パイプ 		パイプ受金具 		パイプエンド 			
	1本		左右各1本		2個			

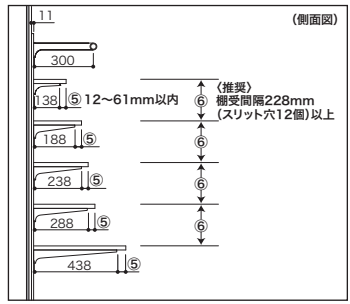
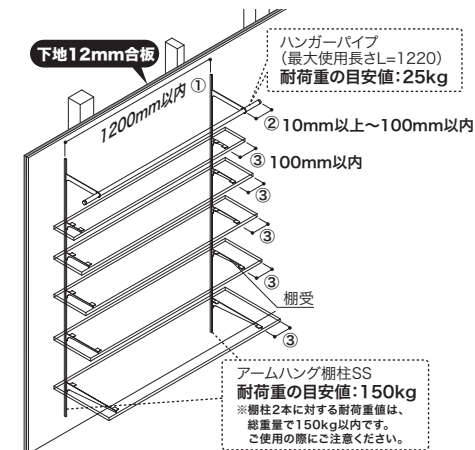
施工前の確認・耐荷重の目安値

ランバーシリーズを使用する場合 下地条件 施工する壁面に必ず下地合板(12mm厚以上)もしくは、それと同等以上の壁補強を行なってください。

ご注意 本製品は基本的に重量物を収納するために設計されておりません。
耐荷重値以内の収納物であっても、集中的な荷重や乱暴な積載は避けください。

- ハンガーパイプの耐荷重値はパイプ受金具2本に対してパイプ1本を取り付けた場合の数値です。
- 記載の耐荷重値は等分布荷重の場合の値です。また、棚板についてはアートランバー(弊社製品)を使用した場合の計測結果をもとにしております。それ以外の条件にてご使用の場合はこの限りではありません。

■中間棚受を使用しない場合(棚柱2本で施工)

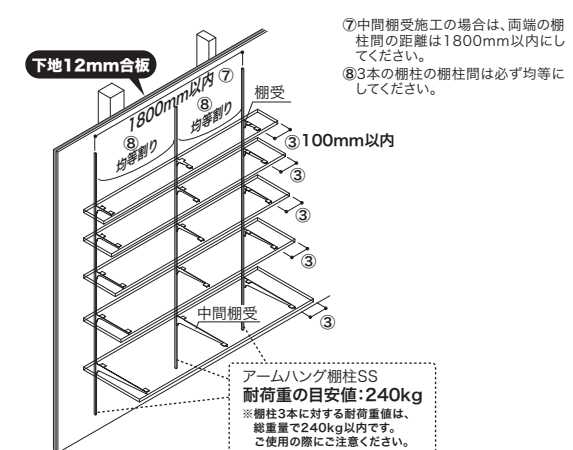


- ① 中間棚受を使用しない場合は、棚柱間の距離は1200mm以内にしてください。
- ② ハンガーパイプの端からパイプ受金具(棚柱位置)までは10mm以上~100mm以内になるように設定してください。
- ③ 棚板の端から棚板受金具(棚柱位置)までは100mm以内になるように設定してください。
- ④ 棚板にアートランバー(弊社製品)を使用する場合、棚厚は20~27mmにすることを推奨します。
※板厚15mmを使用する場合、幅寸法は900mm以内にて設置してください。
- ⑤ 棚板の奥行は棚板受金具寸法+12~61mm以内にしてください。
- ⑥ 棚受の上下間隔は228mm(スリット穴12個)以上あけることをおすすめします。

下記は耐荷重の目安値であり、保証値ではありません。

パーツ	厚さ×幅	耐荷重の目安値			
		15×900	20×1400	27×1400	
木質棚板	奥行	150	10kg	10kg	15kg
		200	10kg	10kg	20kg
		250	10kg	10kg	20kg
		300	10kg	10kg	25kg
		450	15kg	20kg	30kg
ハンガーパイプ	φ25×1220	25kg			

■中間棚受を使用する場合(棚柱3本で施工)



下記は耐荷重の目安値であり、保証値ではありません。

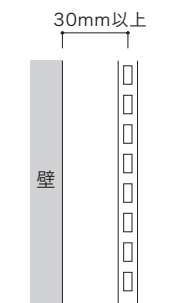
パーツ	厚さ×幅	耐荷重の目安値			
		15×1810	20×1810	27×1810	
木質棚板	奥行	150	5kg	15kg	25kg
		200	5kg	20kg	40kg
		250	5kg	20kg	40kg
		300	5kg	25kg	40kg
		450	10kg	35kg	40kg

樹脂棚板とランバーシリーズを組み合わせる場合(エントランスプラン)

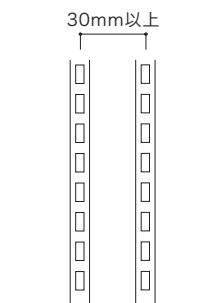
パーツ	厚さ	奥行	幅	耐荷重の目安値
樹脂棚板	12	240/290	898	5kg
木質棚板	20	250/300	900	20kg
スリムパイプ	φ16	-	893	10kg

左記は耐荷重の目安値であり、保証値ではありません。

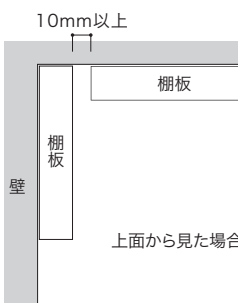
壁からの棚柱取付位置



棚柱と棚柱間の取付位置



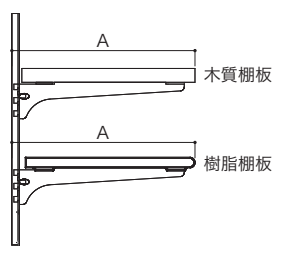
L型・U型プランの棚板位置



壁もしくは、棚柱からの取付位置は、棚柱の中心を基準に30mm以上離してください。距離を近づけすぎると、棚受やパイプの可動ができないおそれがあります。

棚板と棚板の距離は、10mm以上離して取り付けてください。距離を近づけすぎると、棚板同士が干渉し、可動ができないおそれがあります。

側面納まり図



	木質棚板: A寸法	樹脂棚板: A寸法		
奥行	150	164.5	-	-
	200	214.5	-	-
	250	264.5	240	264.5
	300	314.5	290	314.5
	450	464.5	-	-

棚柱施工寸法

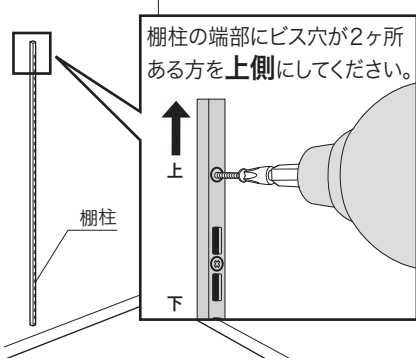
樹脂棚板を用いて玄関収納を設置する場合は、下記をご参照ください。

幅タイプ	W4	W6	W7	W8	W9	棚板幅を変更する場合
棚柱の芯々寸法	446	596	696	796	896	基準寸法
樹脂棚板の幅	448	598	698	798	898	「基準寸法」+2mm
木質棚板の幅	450	600	700	800	900	「基準寸法」+4mm
スリムパイプの幅	443	593	693	793	893	「基準寸法」-3mm

棚柱の取り付け方法

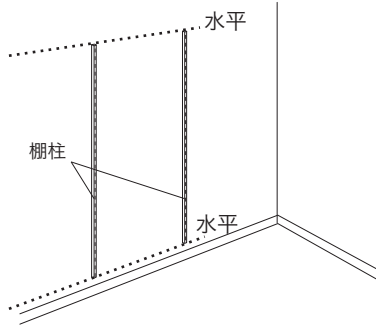
① 棚柱(1本目)の取り付け

墨だし後、「棚柱」を同梱のビスで取り付けてください。
ビス穴にはビスを全て取り付けてください。



② 棚柱(2本目以降)の取り付け

最初に取り付けした「棚柱」と2本目以降の「棚柱」が水平になるように取り付けてください。

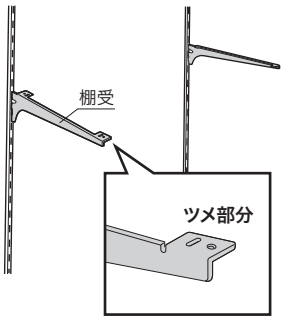


棚受の取り付け方法

木質棚板の場合 (木質棚板をカットする場合、棚柱の芯々寸法から+4mmでカットし、カット面にエッジテープを貼ってください)

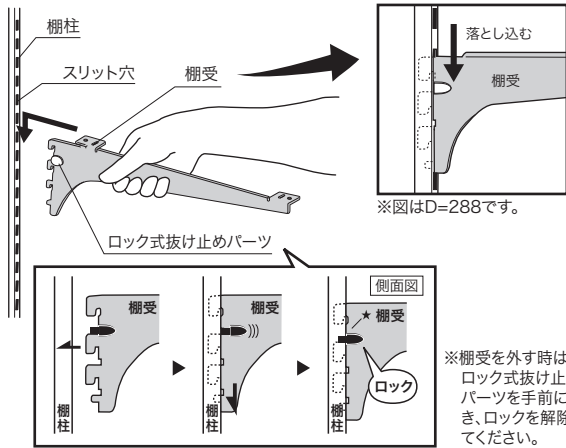
注意

棚受のツメ部分は、内側に向けてください。



① 棚受(1本目)の取り付け

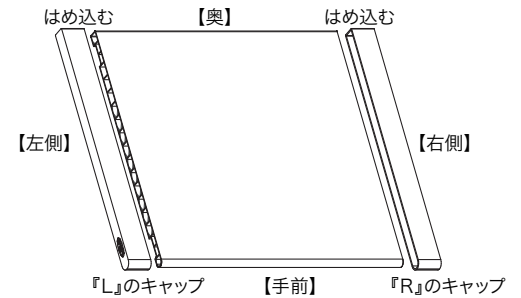
「棚柱」のスリット穴に「棚受」を差し込み、爪部をしっかりと落とし込んでください。



樹脂棚板の場合

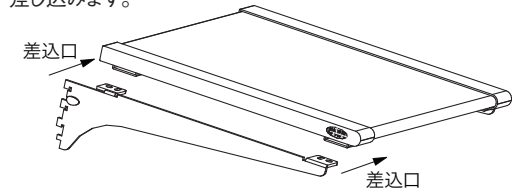
① 樹脂棚板にキャップを取り付け

樹脂棚板と木口キャップの丸みがある方が手前になります。キャップを樹脂棚板の木口に取り付けてください。



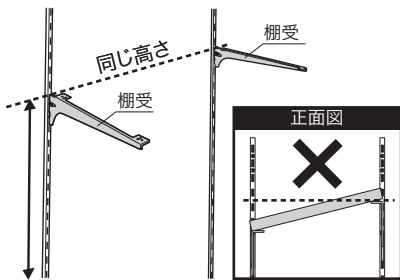
② 棚受の取り付け

キャップの差込口に棚受のツメを外から内側に向けて差し込みます。



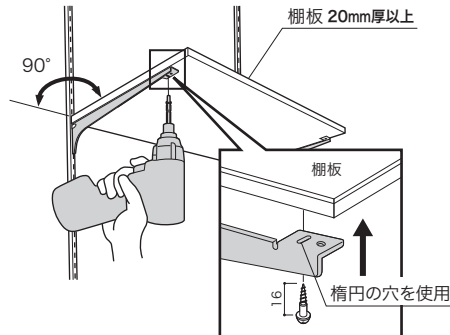
② 棚受(2本目以降)の取り付け

取り付けした「棚受」と必ず同じ高さになるようにもう片方の「棚受」を①と同様に取り付けてください。



③ 棚板の固定

「棚受」の上に「棚板」を載せて、同梱のビスで止めてください。



注意

段差がないように取り付けてください。

注意

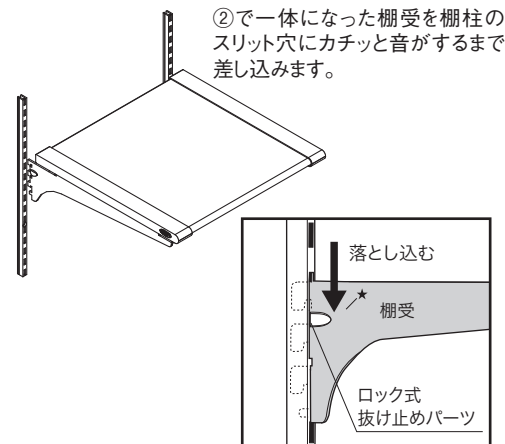
取り付けの際、「棚受」「棚板」の落下にご注意ください。

棚板の移動

棚板の位置を変える時に、棚受の爪部が入りにくい場合は、棚受のビスを少しゆるめてください。

③ 棚柱への取り付け

②で一体になった棚受を棚柱のスリット穴にカチッと音がするまで差し込みます。



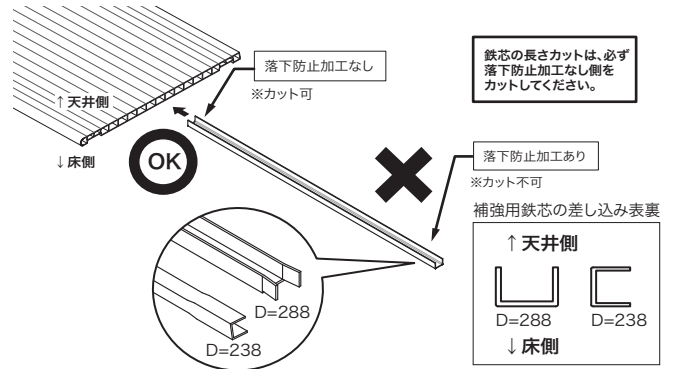
樹脂棚板をカットする場合 (樹脂棚板は棚柱の芯々寸法から+2mmでカット)



樹脂棚板

ご注意

■鉄芯のカット
内側の鉄芯は樹脂棚板幅-50mmにて内蔵しております。カットした際も、エンドキャップでカット面を隠せます。
※カット寸法が50mmを超える場合は、鉄芯のカットが必要となります。



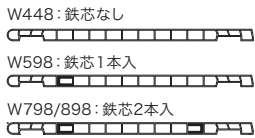
鉄芯の長さカットは、必ず落下防止加工なし側をカットしてください。

落下防止加工あり ※カット不可

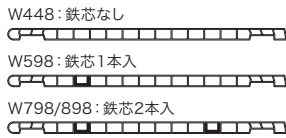
補強用鉄芯の差し込み表裏



奥行240



奥行290

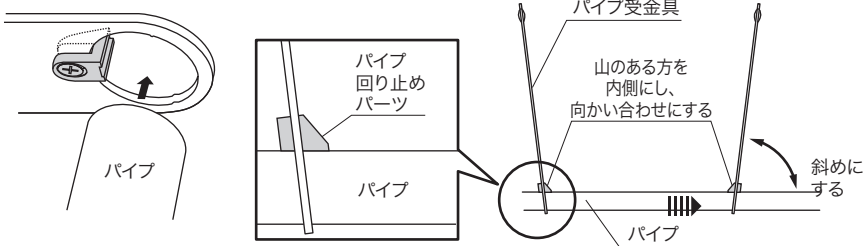


ハンガーパイプの取り付け方法

ハンガーパイプの場合

① パイプをパイプ受金具に通す

パイプ受金具は左右があります。下図のように、パイプ回り止めパーツの山側がそれぞれ内側に向くようにパイプを「パイプ受金具」に通します。その際、パイプは斜め方向に挿し込むと通りやすくなります。

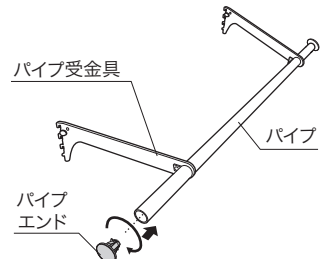


ご注意

パイプ回り止めパーツはドライバーでの締め込みは不要です。また、パーツは取り外さないようご注意ください。

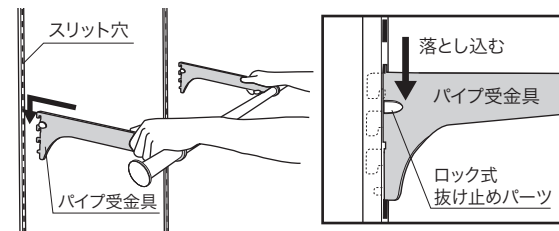
② パイプ受金具とパイプの取り付け

「パイプ受金具」にパイプを通した後、「パイプエンド」を取り付けます。



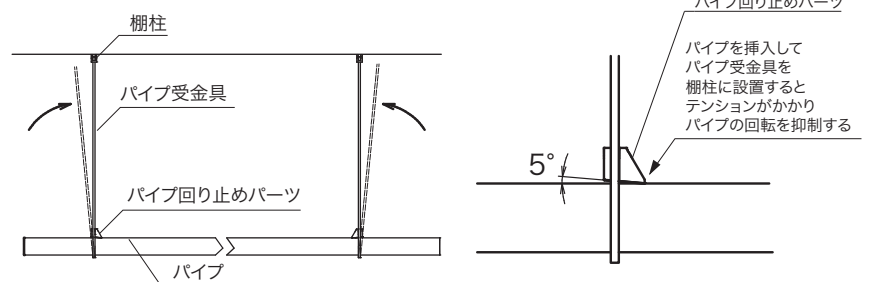
③ 棚柱への取り付け

「パイプ受金具」の先端部の幅を棚柱に合わせます。棚柱のスリット穴に「パイプ受金具」を差し込み、左右の高さが同じであることを確認し、爪部をしっかり落とし込んでください。



④ パイプの固定

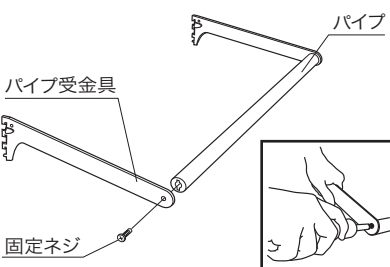
片側のパイプ受金具を棚柱に取り付けてもう片側のパイプ受金具を取り付けていくとテンションがかかり、パイプの動きが抑制されます。



スリムパイプの場合

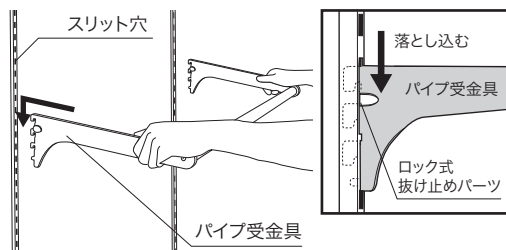
① パイプ受金具とパイプの取り付け

「パイプ受金具」とパイプを、「固定ネジ」で固定します。※プラスドライバーが必要です。



② 棚柱への取り付け

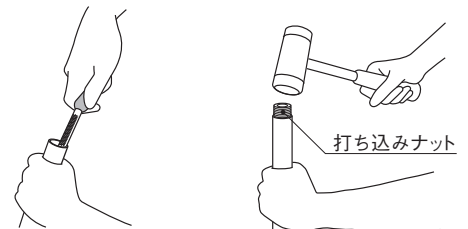
「パイプ受金具」の先端部の幅を棚柱に合わせます。棚柱のスリット穴に「パイプ受金具」を差し込み、左右の高さが同じであることを確認し、爪部をしっかり落とし込んでください。



フリーカットスリムパイプの場合 (パイプは棚柱の芯々寸法から-3mmでカット)

① パイプをカットしナットを打ち込む

ナットの打ち込まれていない方をカットし、パイプの内バリをヤスリで落とします。その後、打ち込みナットをパイプに当ててハンマーで徐々にたたき入れます。



以下「スリムパイプの場合」①～②と同じ。

アートランバー フリーランバー 施工・取扱説明書

NANKAI
NANKAI PLYWOOD

南海プライウッド株式会社

本社 〒760-0067 香川県高松市松福町1-15-10

首都圏営業 グループ	首都圏 第1・2・3チーム	TEL (087) 825-3621	FAX (087) 825-3645
東日本営業 グループ	北海道・東北営業チーム	TEL (087) 825-3632	FAX (087) 825-3695
	関東甲信越営業チーム	TEL (087) 806-3660	FAX (087) 825-3645
	中部営業チーム	TEL (087) 825-3622	FAX (087) 825-3646
西日本営業 グループ	近畿営業チーム	TEL (087) 825-3623	FAX (087) 825-3647
	中四国営業チーム	TEL (087) 825-3624	FAX (087) 825-3648
	九州営業チーム	TEL (087) 825-3625	FAX (087) 825-3649
特需営業 グループ	特需 第1・2・3チーム	TEL (087) 825-3662	FAX (087) 825-3669

必ずお読みください

ご注意

ご使用になる前に必ずこの「施工・取扱説明書」をご一読いただきますよう、お願いいたします。間違った施工、取り扱いを行ないますと製品の品質劣化や損傷、ケガにつながる可能性があります。本書にそわず施工・取り扱いを行なった場合については、当社での保証はしかねますのでご注意ください。
お読みになったあとは、大切に保管し必要な時にお読みください。

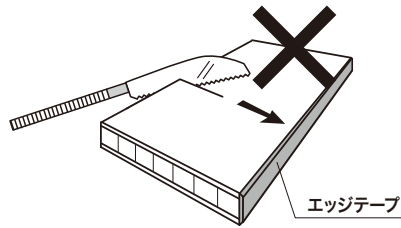
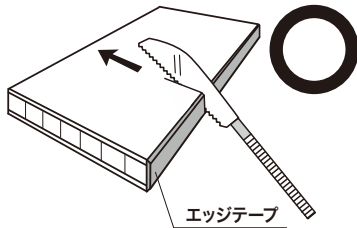
施工される方へ

施工前に製品をよくお確かめください。

品質管理には万全を期していますが、万一品質に不都合な点がございましたら、販売店様または弊社営業まですぐにご連絡ください。施工前の製品に限り、販売店様を通じて良品と交換させていただきます。施工後の交換・補修は致しかねますので必ず施工前にご確認をお願いします。

アートランバーの施工について

① 必ずエッジテープ側からカットしてください。



アートランバーの幅方向をカットする場合、必ずエッジテープのある側からカットを始めてください。
反対側からカットすると、エッジテープがはがれるおそれがあります。

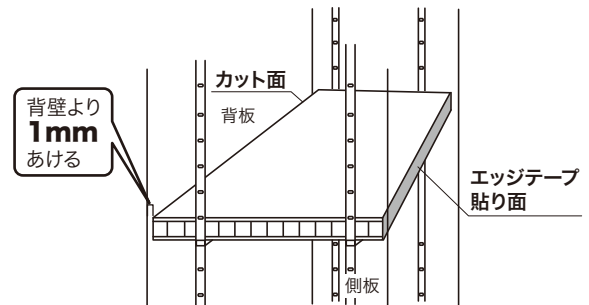
② クロス貼り後に棚板設置をする場合は、クロスが十分に乾いてから(24時間以上経過後)行なってください。 クロスが十分に乾いていないまま棚板を設置してしまった場合、クロスの損傷や、変色の原因になる可能性があります。

③ 可動棚板として施工する場合、背壁面より棚板を1mmあけて設置してください。

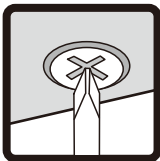
※施工後に、棚板を可動させる場合も同様に設置してください。同様の設置が難しい場合は、別販売のエッジテープもしくは緩衝材(現場調達)を背壁側の棚板木口にに取り付けてください。

※背壁に設置した状態で放置すると、環境条件により、棚板跡が残る可能性があります。

※ハンガーパイプの取り付けはできません。



【弊社製品】ハンガーパイプ[上吊りタイプ]取り付けのご注意



電動ドライバー等、トルクの強い工具で施工する場合、ネジ山が損傷しないよう注意してください。ビスの保持力を損なう危険性があります。

27mm厚を超えるアートランバーに【弊社製品】ハンガーパイプ[上吊りタイプ]を取り付けることはできません。

建築基準法に基づくホルムアルデヒド発散等級

この製品の材料は右記の通り自主表示登録を行っております。

発散等級区分: F☆☆☆☆

製品名: アートランバー
フリーランバー

ご注意

この用紙は建築基準法に基づく納入部材の確認書類となりますので、大切に保管して工事責任者へ渡してください。

製造者: 南海プライウッド株式会社
お問い合わせ先 品質保証グループ
TEL 087-894-8025

(一社)日本建材・住宅設備産業協会表示登録

発散等級	F☆☆☆☆
登録番号	K-000091
製造業者等名称	南海プライウッド株式会社
ロット番号	梱包に表示
問い合わせ先	http://www.kensankyo.org/

施工される方・お施主さまへ

警告表示の種類と内容

人身事故や財産の損害を未然に防止するために、製品の取り扱いについて次のような警告表示をしています。内容をご理解のうえ、正しく安全にお使いください。

誤った取り扱いをした場合に生じる危険とその程度を、次のレベルで説明しています。



注意
この表示を無視して誤った取り扱いを行なうと使用者などが傷害(※1)を負うことが想定されるか、物的損害(※2)の発生が想定される危害・損害の程度を示す。

(※1) 傷害とは、治療に入院や長期の通院を要さない、ケガ・やけど・感電などをさす。
(※2) 物的傷害とは、家屋・家財および家畜・ペットなどに関わる拡大損害をさす。

本文中に使われている図記号の意味は、次のとおりです。



「してはいけない」を示します。

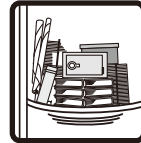


「必ず行なっていただくこと」を示します。



製品には乗らない。

安全のため製品には乗らないでください。ケガ・死亡のおそれがあります。



耐荷重の目安を必ず守る。

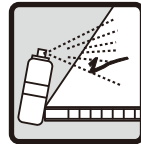
※詳しくは下記の**耐荷重の目安値**をご参照ください。

ご使用上のお願い



粘着テープ(養生テープ・セロハンテープ・シール等)は貼らない。

製品に粘着テープ(養生テープ・セロハンテープ・シール等)を貼らないでください。表面化粧がはがれるおそれがあります。



スプレー塗料での補修禁止

対象柄: ブライトウォールナット/アッシュウォールナット/クリアホワイト/シェルホワイト

傷や汚れの補修をスプレー塗料で行なわないでください。特殊硬化コート紙(EBコート仕様)のため、後から塗料がはがれます。



重量物を吊さない。

アートランバーにパイプを取り付け、重量物を吊す場合はそれぞれの耐荷重値に適した施工を行ない、しっかりと固定されているかどうか確認してから吊してください。



油やインクの付着に注意する。

溶剤・薬品・油・インクなどが付着した場合はすぐに拭き取ってください。放置するとシミや変色の原因となります。



水濡れに注意する。

製品に直接水をかけたり、濡れた物を置いたりしないでください。表面化粧の剥がれや反りの原因となります。

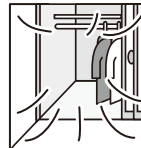
お手入れについて

日常のお手入れ。



日常のお手入れは、乾いた柔らかい布で乾拭きしてください。汚れがひどい場合は、中性洗剤を水で薄めた物を布にしみ込ませ、強く絞って拭き取り、良く乾燥させてください。

換気をしてください。



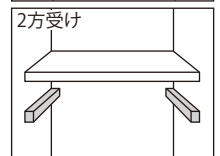
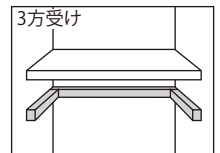
収納内部には湿気がこもりがちです。結露やカビの発生原因となりますので、時々内部の収納物を出して、充分な換気を行なってください。

耐荷重の目安値

棚板として使用する場合は、以下の数値を目安にして棚板の取り付け方法を考慮し、上部に置く収納物を制限してください。

下記の数値は目安であり保証値ではありません。許容重量を参考にしてそれ以上重い物は収納しないでください。(単位:kg)

厚み	奥行(mm)	15mm厚 [芯材]集成材				20mm厚 [芯材]集成材				27mm厚 [芯材]集成材			
		300	450	600	910	300	450	600	910	300	450	600	910
間口910mm	3方受	20	25	30	40	55	70	75	85	110	110	135	185
	2方受	10	15	20	30	25	40	60	85	70	105	130	185
間口1360mm	3方受	15	15	15	15	40	40	40	40	90	100	105	125
	2方受					10	20	25	30	35	50	70	90
間口1810mm	3方受					35	20	20	15	60	70	70	65
	2方受									15	20	30	55



ご注意

- 躯体強度、取り付け方法によっては性能を保持できない場合があります。
- 間口寸法によってはたわみ量が大きくなり、実用に適さない場合があります。
※間口が1810mmよりも広い棚板については、必ず方立、もしくは束を施工してください。
※表中の斜線表示部分は、このサイズでは強度を確保できないため、使用しないでください。
- 棚板の変形を防止するためにも荷重はできるだけ分散するようお願いいたします。
- この荷重の目安は、長期荷重試験においてJIS規格の範囲内で使用できる荷重値に安全率を加味した算出値です。
- 棚板の取り付けに弊社製品「棚柱セット」各種を使用する際は、「棚柱セット」の耐荷重値を確認の上、より小さい値を耐荷重の目安値としてご使用ください。
※棚柱セットでの棚板取り付けは「2方受」の耐荷重値に準じます。