

お客様各位

平成 28 年 6 月 吉日  
南海プライウッド株式会社

### クロゼットシステム「ウォールゼットノエル3 引出し (フレーム・ボックス)」仕様変更のお知らせ

拝啓 貴社ますますご清栄の事とお慶び申し上げます。平素は格別のご高配を賜り、厚く御礼申し上げます。

この度、ご愛顧を頂いておりますクロゼットシステム「ウォールゼットノエル3 フレーム引出し・ボックス引出し」において生産拠点の変更に伴い、一部仕様を見直すこととなりました。つきましては、誠に勝手ながら 2016 年秋頃より順次変更させて頂く予定です。詳細につきましては、改めてお知らせいたします。

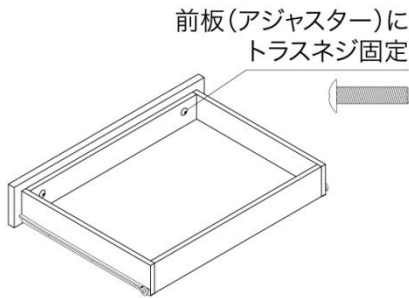
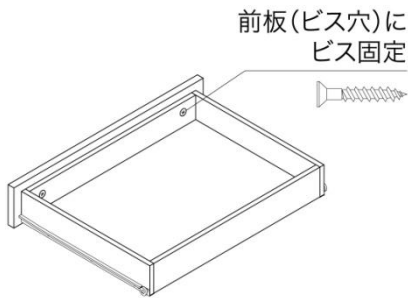
この仕様変更に伴い、皆様には大変なご迷惑をお掛けいたしますが、何卒ご理解を頂き、今後とも弊社製品をご愛顧頂きますよう宜しくお願い申し上げます。

敬具

記

#### 仕様変更対象製品一覧

■フレーム引出し・ボックス引出し (2段・3段) カタログ掲載ページ: 2016-2017 総合カタログ P169・P170/単品カタログ P33・P34

現行品	仕様変更品
 <p>前板(アジャスター)に トラスネジ固定</p>	 <p>前板(ビス穴)に ビス固定</p>

- ・引出し本体の側板に使用しているシートをオレフィンシートから特殊硬化コート紙へ変更致します。
- ・前板の基材をパーティクルボードからMDFへ変更致します。

※本仕様変更に伴う性能上の変更はございません。

以上