

アドキューブ 石膏ボード用固定パーツ 施工・取扱説明書

必ずお読みください



南海プライウッド株式会社

本社 〒760-0067 香川県高松市松福町1-15-10

首都圏営業グループ	首都圏 第1・2チーム	TEL (087) 825-3621	FAX (087) 825-3645
東日本営業グループ	北海道・東北営業チーム	TEL (087) 825-3632	FAX (087) 825-3695
	関東甲信越営業チーム	TEL (087) 806-3660	FAX (087) 825-3645
	中部営業チーム	TEL (087) 825-3622	FAX (087) 825-3646
西日本営業グループ	近畿営業チーム	TEL (087) 825-3623	FAX (087) 825-3647
	中四国営業チーム	TEL (087) 825-3624	FAX (087) 825-3648
	九州営業チーム	TEL (087) 825-3625	FAX (087) 825-3649
特需営業グループ	特需 第1・2チーム	TEL (087) 825-3662	FAX (087) 825-3669

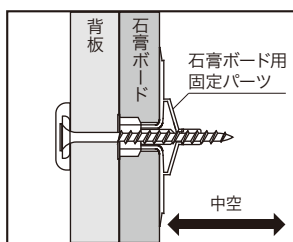
■ご使用になる前に必ずこの「取扱・施工説明書」をご一読いただきますよう、お願いいたします。間違った施工・取り扱いを行ないますと製品の品質劣化や人への損傷につながる可能性があります。本書にそわず施工・取り扱いを行なった場合については、当社での保証はしかねますのでご注意ください。

■お読みになったあとは、大切に保管し必要な時にお読みください。



施工上のご注意

- 石膏ボード1枚貼り(厚み9.5mm、12.5mm)のみにご使用いただけます。
- 必ず「石膏ボード用固定パーツ」に同梱のビスをご使用ください。アドキューブに同梱しているビスは使用できません。
- 石膏ボードの裏に石膏ボード用固定パーツが開く中空部分が必要です。



- 必ず壁面の材質を確認してから取り付けてください。
- リモコンボックスには使用できません。また、ボックスを連結する場合も使用できません。その他の条件はアドキューブ本体に同梱の施工説明書・取扱説明書をご確認ください。

○ 取り付けできる

- ・木材(木壁・間柱)
- ・石膏ボード

× 取り付けできない

- ・コンクリート
- ・タイル
- ・プラスチック
- ・金属片

パーツセット明細

寸法単位：mm

石膏ボード用固定パーツ	石膏ボード用穴開けパーツ	サラビスL=65	ビスキャップセット	施工・取扱説明書
8個	1個	8本	8セット ビスキャップ ワッシャー	1式

免責事項



- 石膏ボードの劣化による不具合については責任を負いかねます。石膏ボード用固定パーツの取り付けを行なう前に必ず壁の状況確認を行ない、劣化のおそれがある場合は、必ず下地補強を行なってください。
- 本製品に同梱しているサラビスL=65以外のビスでの施工による不具合については責任を負いかねます。

施工手順

寸法単位：mm

1 ビス固定位置の墨出し

1 棚板の取り付け位置を確認してください。

2 ベースボックスに、ビス固定位置を墨出ししてください。(下穴位置：下図参照)

ご注意

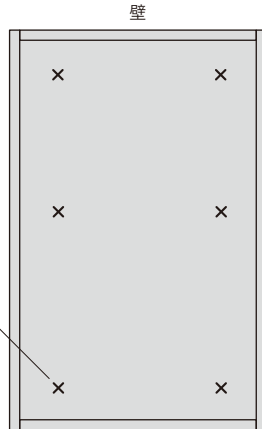
- ベースボックスのサイズによって、固定位置の数とピッチが異なります。
- ビス固定位置が棚板を設置する位置と干渉しないようご注意ください。

ベースボックス	H432	H592	H880	H1200
固定位置 (図中：×)				
固定箇所	6カ所	6カ所	8カ所	8カ所
固定ピッチ	180mm以内	280mm以内	280mm以内	380mm以内

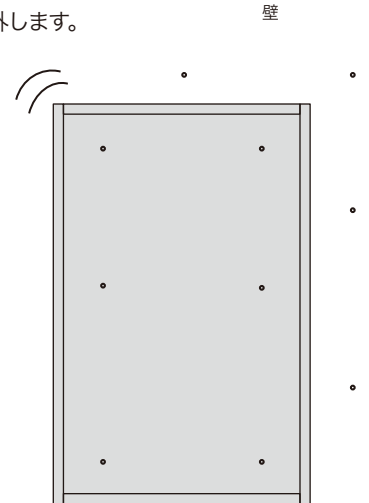
2 石膏ボード用固定パーツの取り付け

- 1** 取り付け位置にベースボックスを仮あてします。
1 で墨出した位置に下穴(φ2~3・貫通穴)を開けてください。

墨出し位置
 下穴は壁面(石膏ボード)に貫通させてください。

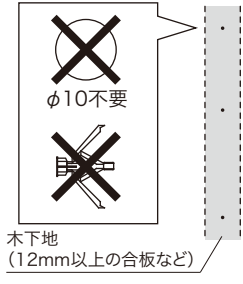


- 2** ベースボックスを一旦外します。



- 3** 下穴(φ2~3)を石膏ボード穴開けパーツにてφ10にしてください。
 ※下地材の干渉などで石膏ボード用固定パーツが入らない場合は少し位置をずらして取り付けてください。

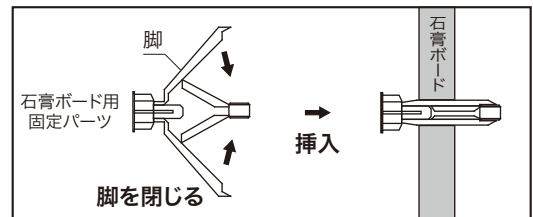
下穴を開けた場所に、木下地(12mm厚以上の合板など)がある場合は、石膏ボード用固定パーツの取り付けは不要です。



- 4** 石膏ボード用固定パーツの脚を閉じて石膏ボードに挿入してください。

注意

石膏ボード用固定パーツは、脚が上下に開くように差し込んでください。



3 ベースボックスの取り付け

ベースボックスの下穴が石膏ボード用固定パーツに合うように位置を合わせ、サラビスL=65(ビスキャップ付)で固定してください。
 ※木下地(12mm厚以上の合板など)がある場合は、石膏ボード固定用パーツを使用せずに直接壁面にビス打ちしてください。

注意

サラビスL=51(アドキューブ本体に同梱)は使用しないでください。

