

アングル棚受

施工説明書

必ずお読みください

首都圏営業 グループ	首都圏 第1・2・3チーム	TEL (087) 825-3621	FAX (087) 825-3645
東日本営業 グループ	北海道・東北営業チーム	TEL (087) 825-3632	FAX (087) 825-3695
	関東甲信越営業チーム	TEL (087) 806-3660	FAX (087) 825-3645
	中部営業チーム	TEL (087) 825-3622	FAX (087) 825-3646
西日本営業 グループ	近畿営業チーム	TEL (087) 825-3623	FAX (087) 825-3647
	中四国営業チーム	TEL (087) 825-3624	FAX (087) 825-3648
	九州営業チーム	TEL (087) 825-3625	FAX (087) 825-3649
特需営業 グループ	特需 第1・2・3チーム	TEL (087) 825-3662	FAX (087) 825-3669

施工される方へ

施工前に製品をよくお確かめください。

品質管理には万全を期していますが、万一品質に不都合な点がございましたら、販売店様または弊社営業まですぐにご連絡ください。施工前の商品に限り、販売店様を通じて代替品と交換させていただきます。施工後の交換、補修は致しかねますので必ず施工前にご確認をお願いします。



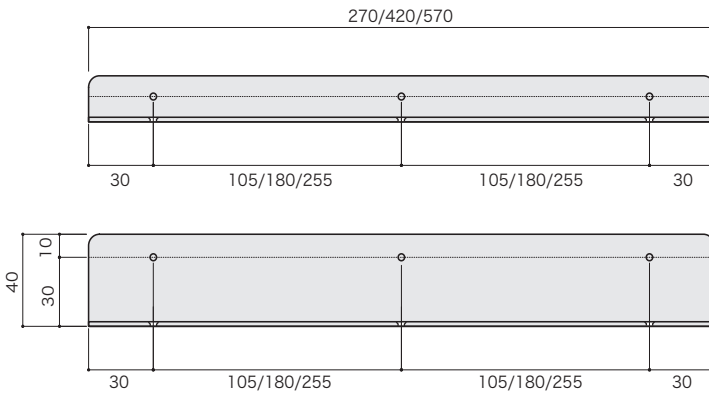
ご注意

ご使用になる前に必ずこの「施工説明書」をご一読いただきますよう、お願いいたします。間違った施工を行いますと製品の品質劣化や損傷につながる可能性があります。本書に従わず施工を行った場合については、当社での保証はしかねますのでご注意ください。

施工上のご注意

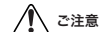
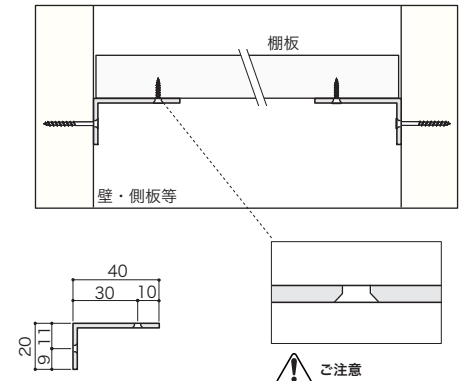
- 棚受自体を水平に取り付け、左右の高さが異なるように取り付けてください。
- ビスの止め位置に下地がない場合は、必ず下地補強を行ってください。
- 棚板が間口ジャストサイズの場合、壁を傷つけるおそれがありますので、少し短めのサイズで設置してください。

[寸法図]



同棚ビスセット：L=12（×6本） L=16（×6本） L=40（×6本）

[納まり図]

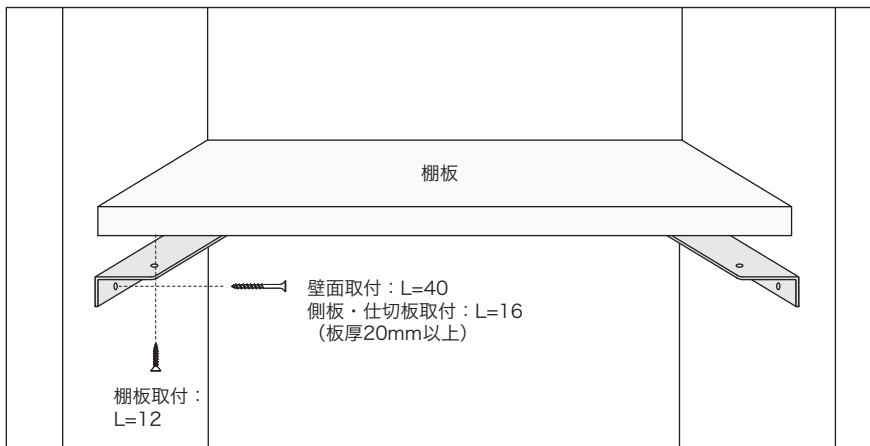


片面にビス受皿加工があります。設置方向をご確認ください。

■ 取り付け方法

下の図を参考にして取り付けを行ってください。

[推奨取付図]



荷重の目安は以下の数値を参考にしてください。

■ 耐荷重の目安＝

80kg (3サイズ共通/2方受)

※実際の使用は、施工する棚板の許容重量とたわみ量により制限されます。上記の数値は目安であり保証値ではありません。許容重量を参考にしてそれ以上の重い物は収納しないでください。



棚板は12mm厚以上をご使用ください。