

アームハング棚柱SS

必ずお読みください

デスク天板・デスク脚 施工説明書

施工される方へ 施工前に製品をよくお確かめください。

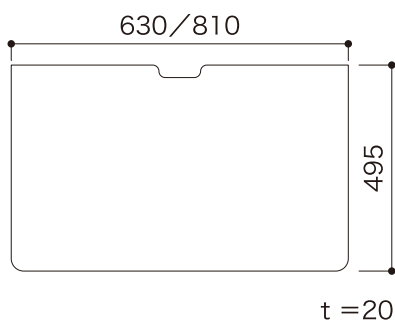
品質管理には万全を期していますが、万一品質に不都合な点がございましたら、販売店様または弊社営業まですぐにご連絡ください。施工前の製品に限り、販売店様を通じて良品と交換させていただきます。施工後の交換、補修はいたしかねますので必ず施工前のご確認をお願いします。

ご注意

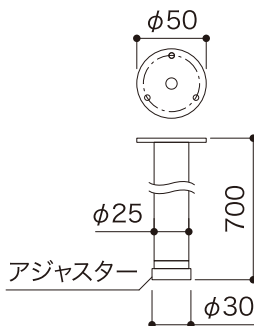
ご使用になる前に必ずこの「施工説明書」をご一読いただきますよう、お願いいたします。間違った施工を行ないますと製品の品質劣化や損傷につながる可能性があります。本書にそわず施工・取扱を行った場合については当社での保証はしかねますのでご注意ください。

製品図面・パーツセット明細

デスク天板



デスク脚



| 脚パーツ | 座金 | ビスL=16 | 施工説明書 |
|------|----|--------|-------|
| | | | |
| 2本 | 2個 | 6本 | 1式 |

建築基準法に基づくホルムアルデヒド発散等級

この製品の材料は右記の通り自主表示登録を行なっております。

発散等級区分: F☆☆☆☆

製品名: 塗装集成材

ご注意

この用紙は建築基準法に基づく納入部材の確認書類となりますので、大切に保管して工事責任者へ渡してください。

問合せ先: 品質管理チーム 087-894-8025

一般社団法人日本建材・住宅設備産業協会表示登録

発散等級 F☆☆☆☆

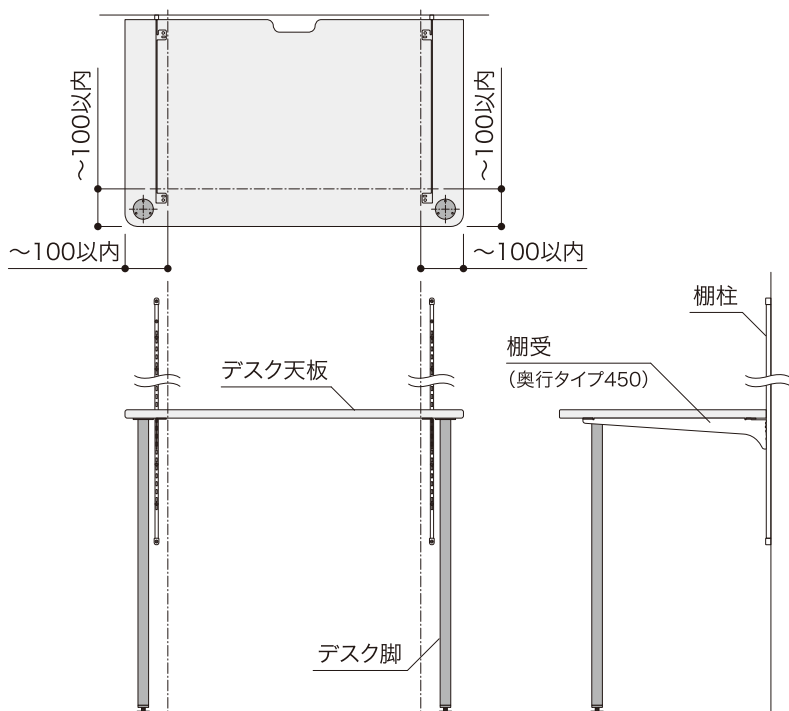
登録番号 K-002751

製造業者等名称 南海プライウッド株式会社

ロット番号 梱包に表示

問い合わせ先 <https://www.kensankyo.org/>

施工前の確認事項



● 棚受の取り付け位置

棚受の中心からデスク天板の端までの距離が100mm以内になるよう取り付けてください。

● デスク脚の取り付け位置

デスク脚の中心からデスク天板の端までの距離が100mm以内で、棚受と干渉しない位置へ取り付けてください。

耐荷重の目安値

| パーツ | 間口 | 耐荷重の目安値 |
|-------|---------|---------|
| デスク天板 | 630/810 | 100kg |

上記は耐荷重の目安値であり、保証値ではありません。

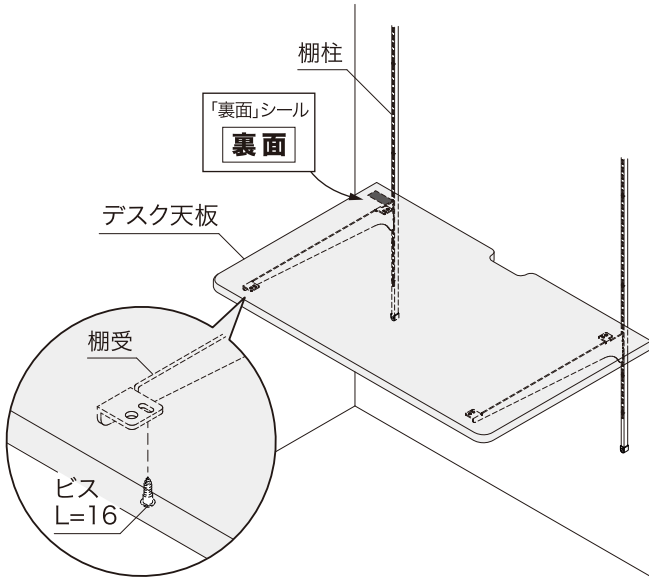
1 デスク天板の取り付け

デスク天板を棚受に載せ、下穴(φ2.5)を開けた後、ビスL=16(アームハング棚柱SS 棚受 同梱品)で固定します。

※棚受の取り付け方法の詳細はアームハング棚柱SSに同梱の施工説明書参照

ご注意

デスク天板には表裏があります。



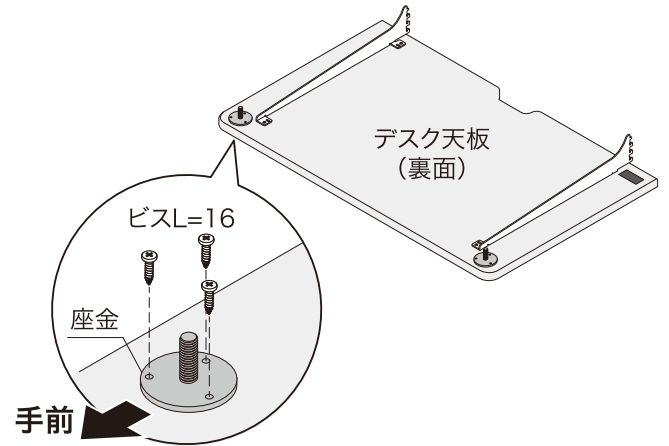
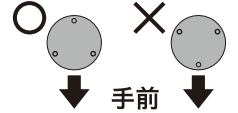
2 座金の取り付け

施工前の確認事項 を参考にデスク脚の取り付け位置を墨出しします。

デスク天板裏面に下穴(φ2.5)を開け、ビスL=16(デスク脚同梱品)で座金を固定します。

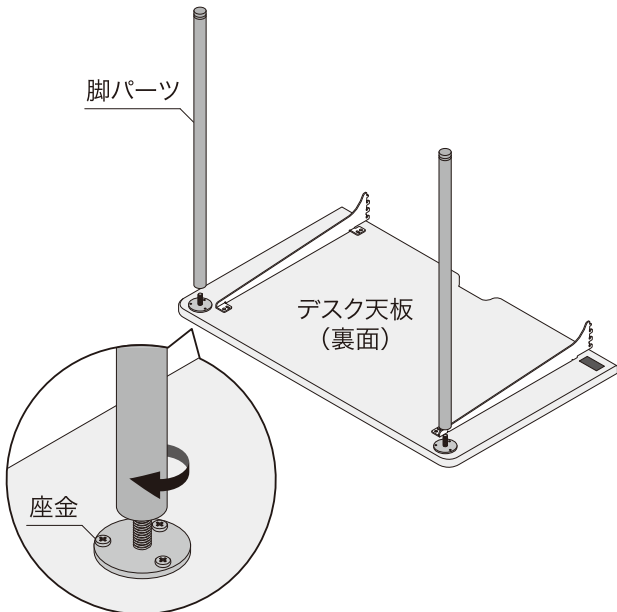
ご注意

座金は図の向きで取り付けてください。



3 脚パーツの取り付け

脚パーツを座金に取り付けます。



4 取り付け・調整

床面からデスク天板下面までが695~715mmになるように棚受を棚柱に取り付け、下部アジャスターをガタツキがないように調整してください。

