

# CABLOCK2

たたみボックス収納 [ キャブロック2 ]

## 施工説明書

必ずお読みください



南海プライウッド株式会社

本社 〒760-0067 香川県高松市松福町1-15-10

首都圏営業グループ	首都圏 第1・2チーム	TEL (087) 825-3621	FAX (087) 825-3645
東日本営業グループ	北海道・東北営業チーム	TEL (087) 825-3632	FAX (087) 825-3695
	関東甲信越営業チーム	TEL (087) 806-3660	FAX (087) 825-3645
	中部営業チーム	TEL (087) 825-3622	FAX (087) 825-3646
西日本営業グループ	近畿営業チーム	TEL (087) 825-3623	FAX (087) 825-3647
	中四国営業チーム	TEL (087) 825-3624	FAX (087) 825-3648
	九州営業チーム	TEL (087) 825-3625	FAX (087) 825-3649
特需営業グループ	特需 第1・2チーム	TEL (087) 825-3662	FAX (087) 825-3669

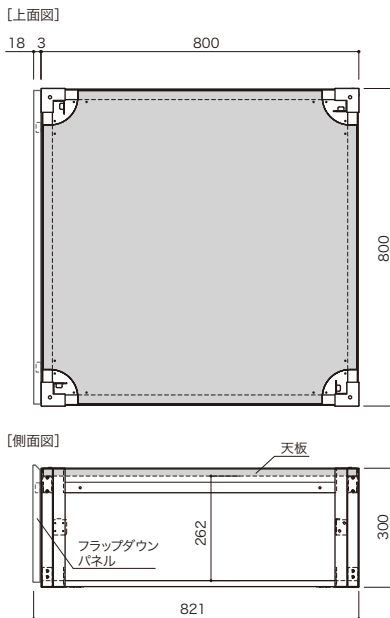
### 注意事項

施工をされる方へ ■施工前に必ず本説明書をよくお読みのうえ、正しく施工を行なってください。  
 ■本書にそわず、間違った施工・取り扱いを行なった場合には、当社での保証はしかねますのでご注意ください。

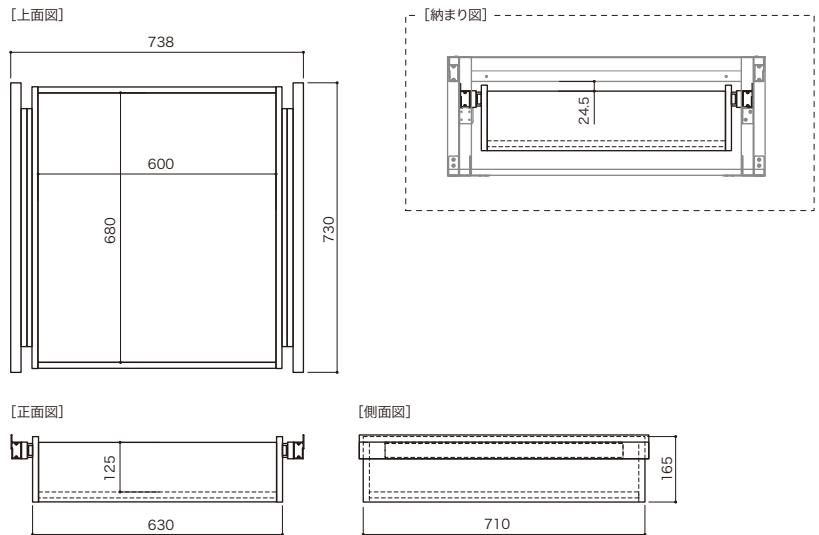
<p>内装専用の製品です。屋外での使用はできません。</p> <p><b>屋外禁止</b></p>	<p>施工時に部材表面をキズつけないようご注意ください。</p> <p><b>キズ注意</b></p>	<p>屋内でも直接水のかかる場所や湿度の高い場所での使用はしないでください。</p> <p><b>水・湿気禁止</b></p>	<p>木質製品です。火気の取り扱いには充分お気を付けてください。</p> <p><b>火気厳禁</b></p>	<p>粘着テープ(セロハンテープ・シール等)を化粧面に貼らないでください。</p> <p><b>テープ禁止</b></p>	<p>溶剤・薬品・油・インク等が付着しないようご注意ください。付着した場合はすぐに拭き取ってください。放置するとシミ・変色・劣化の原因となります。</p> <p><b>溶剤厳禁</b></p>
---	---	---	---	---	--

### 詳細図

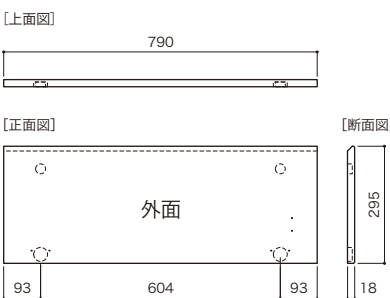
#### ■ ベースユニット



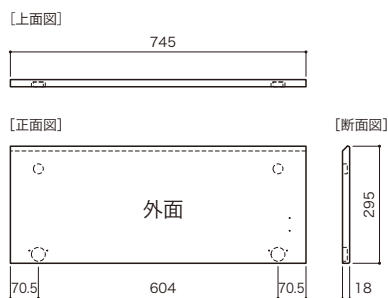
#### ■ ドロワーユニット



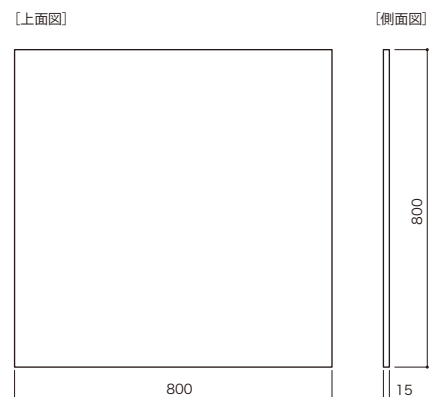
#### ■ フラップダウンパネル(標準タイプ)



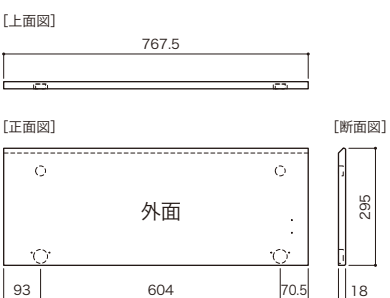
#### ■ フラップダウンパネル(両入隅タイプ)



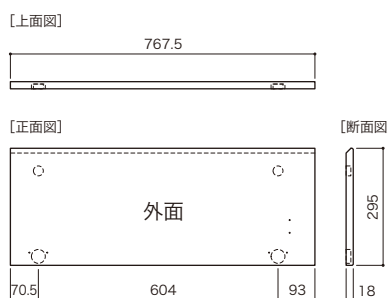
#### ■ 畳



#### ■ フラップダウンパネル(右入隅タイプ)



#### ■ フラップダウンパネル(左入隅タイプ)



## 部品明細

下の一覧表にて部品・本数を充分お確かめください。

ベースユニット	量STOPパー	連結ボルト	連結ナット	施工・取扱説明書				
					—	—	—	—
	8	2	2	各1				
ドローユニット	スライドレールユニット	連結ボルト						
			—	—	—	—	—	—
	左右各1	4						
フラップダウンパネル	スライドヒンジ	座金	ビスL=16 ヒンジ取り付け用	システムビスL=13.5 座金取り付け用	サラビスL=14 座金取り付け用	フロントアジャスター	ボルトL=40 フラップダウンパネル 取り付け用	クリアバンパー
	2	2	4	4	2	2	2	2
	ソフトダウンステー	マウンティングプレート	アーム取付座	ビスL=14 アーム取付座取り付け用	ビスL=10 マウンティングプレート 取り付け用	ビスL=10 ソフトダウンステー 取り付け用	カバーキャップ	
	1	1	1	2	4	1	4	

## 施工手順

単位:mm

### 施工前の準備

キャブロック2を壁付けする場合は、巾木を設置幅分取り外してください。

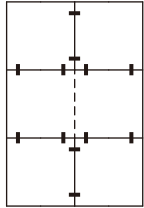
### 1 ベースユニットの連結

設置位置を決め、連結ボルトと連結ナットでベースユニット同士を連結します。

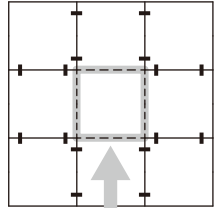
※ベースユニットに前後左右はありません。

#### 【連結ボルト・連結ナット取付位置(下図参照)】

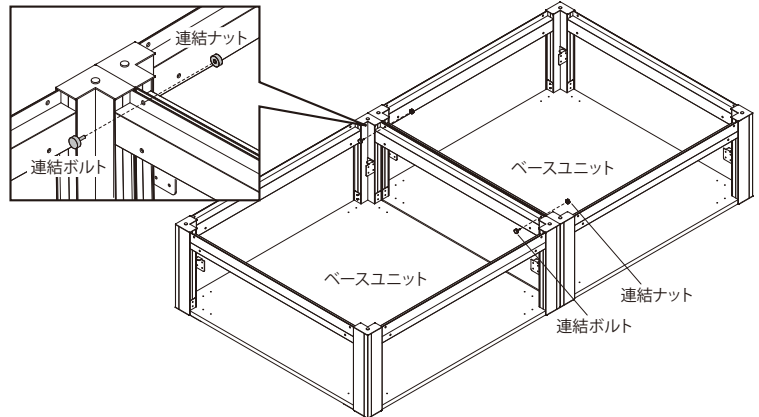
6ユニットプラン



9ユニットプラン



中心部は、いずれか一辺以上を連結してください。



### 2 フラップダウンパネルの取付(開閉させる場合)

フラップダウンパネル取付の前に

ドローユニットを取り付ける場合、側面のフラップダウンパネルにはアーム取付座・ソフトダウンステーは取り付けできません。

#### (1) フラップダウンパネルへ部品の取付

##### ① フロントアジャスターの取付

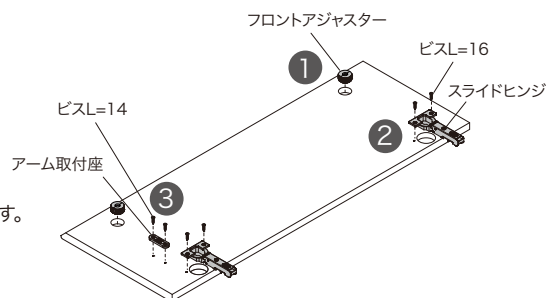
当て木をしてフロントアジャスターをハンマーで打ち込みます。

##### ② スライドヒンジの取付

スライドヒンジをビスL=16で固定します。

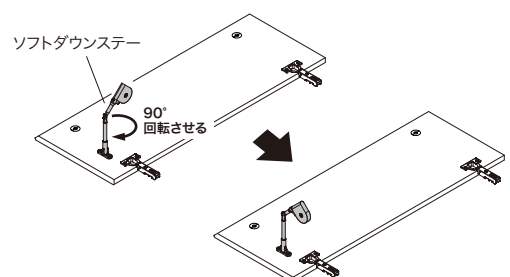
##### ③ アーム取付座の取付

アーム取付座をビスL=14で固定します。  
※アーム取付座に上下はありません。



##### ④ ソフトダウンステーの取付

ソフトダウンステーを横向きにアーム取付座にはめ込み、90°回転させて取り付けます。



#### 注意

電動式ドライバー  
使用禁止



## (2) ベースユニットへ部品の取付

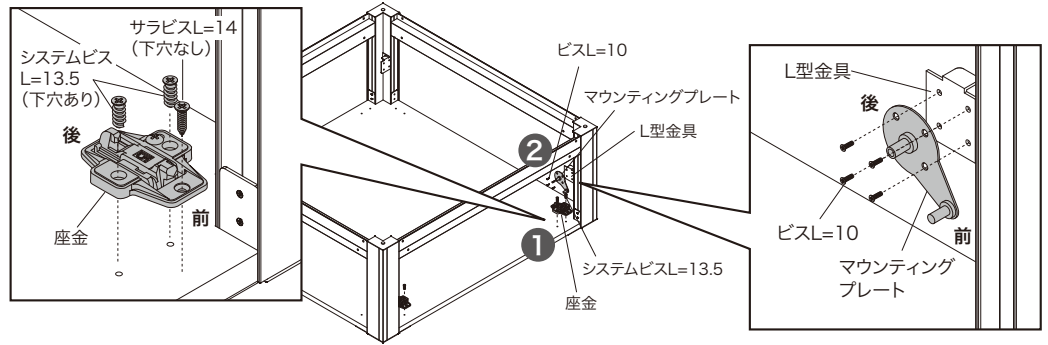
### ① 座金の取付

座金をシステムビスL=13.5、サラビスL=14で固定します。

#### 注意

電動式ドライバー  
使用禁止

※システムビスL=13.5のみ



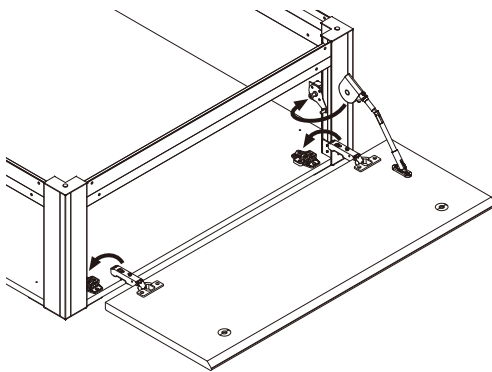
### ② マウンティングプレートの取付

マウンティングプレートをL型金具にビスL=10で固定します。

## (3) ベースユニットとフラップダウンパネルの取付

### ① ベースユニットとフラップダウンパネルの取付

スライドヒンジを座金へ取り付け、ソフトダウンスターをマウンティングプレートに差し込みます。

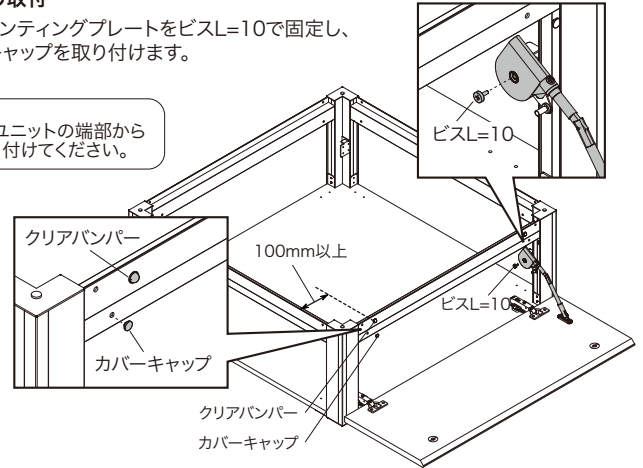


### ② ソフトダウンスターの取付

ソフトダウンスターとマウンティングプレートをビスL=10で固定し、クリアバンパーとカバーキャップを取り付けます。

#### 注意

クリアバンパーはベースユニットの端部から100mm以上あけて取り付けてください。



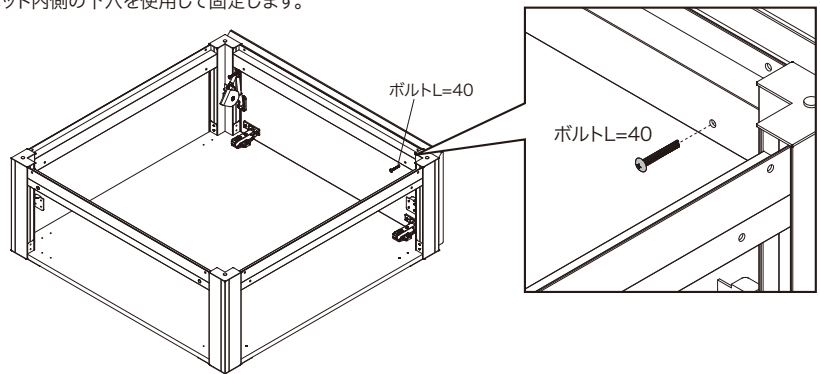
## 3 フラップダウンパネルの取付 (固定する場合)

### フラップダウンパネルの取付

フラップダウンパネルを固定する場合は、ボルトL=40でベースユニット内側の下穴を使用して固定します。  
※ソフトダウンスターは取り付けたまま、固定します。

#### 注意

フラップダウンパネルを固定する場合はソフトダウンスターとクリアバンパーのみ取り付けます。



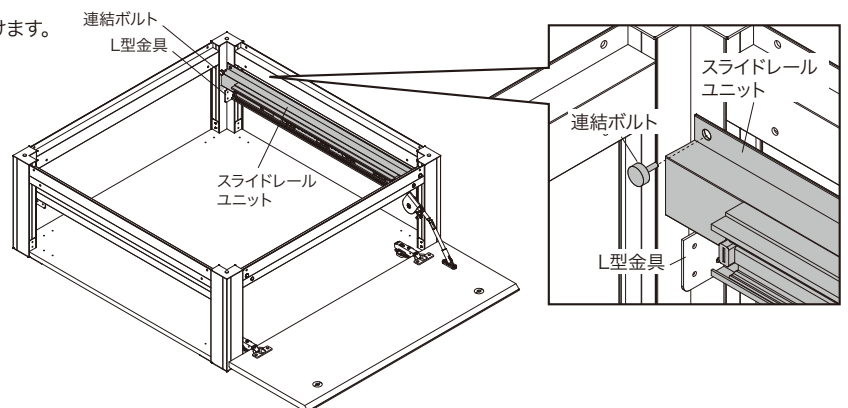
## 4 ドロワーユニットの取り付け

### (1) スライドレールユニットの取付

スライドレールユニットはL型金具にのせて連結ボルトで締め付けます。

#### 注意

連結ボルトの緩みがないように、しっかりと締め付けてください。

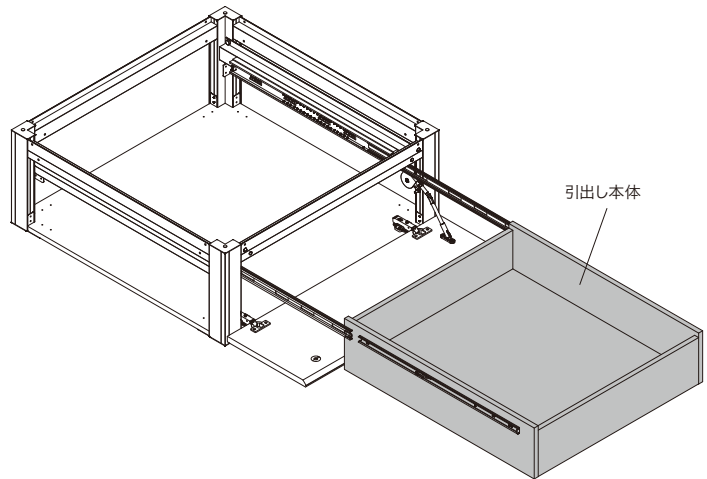
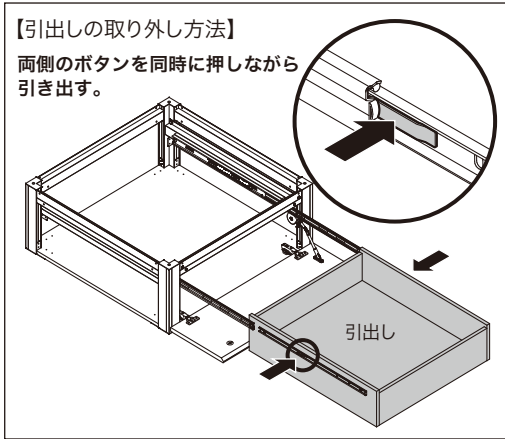


## (2) 引出し本体の取付

スライドレールに引出し本体を取り付けます。

### 【引出しの取り外し方法】

両側のボタンを同時に押しながら引き出す。

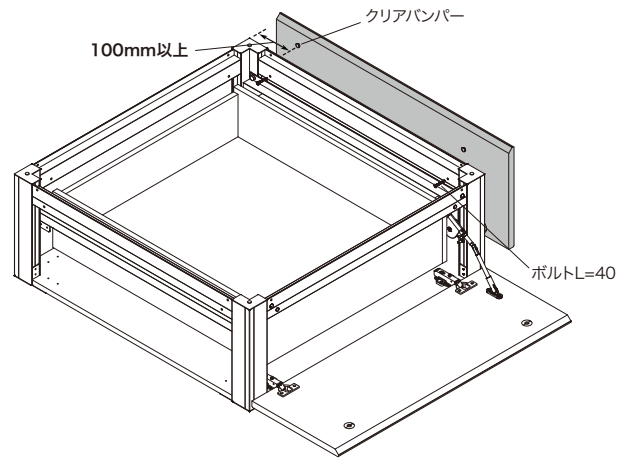


## (3) フラップダウンパネルの取付

ドロワーユニットの側面が見える場合は、フラップダウンパネルにクリアバンパーのみ取り付け、ボルトL=40でベースユニット内側の下穴を使用して固定します。

### 注意

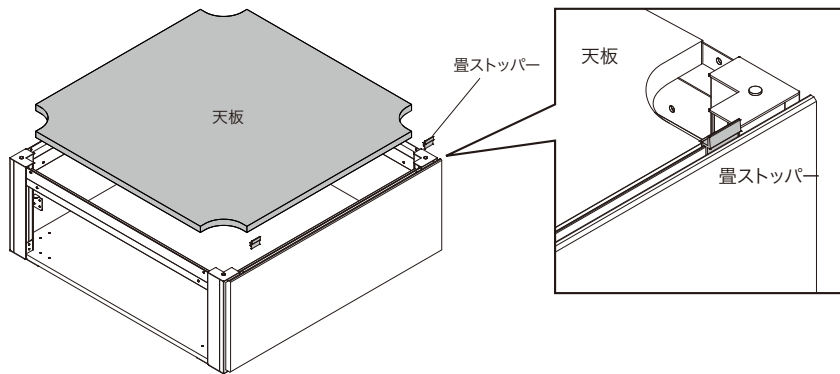
クリアバンパーはベースユニットの端部から100mm以上あけて取り付けてください。



## 5 天板・畳の取り付け

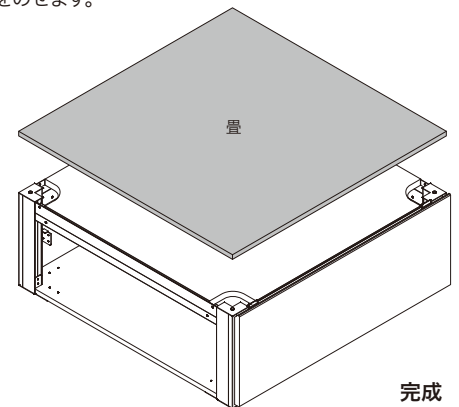
### (1) 天板・畳ストッパーの取付

天板のをせ、畳を設置する外周部分に畳ストッパーを取り付けます。



### (2) 畳の取付

畳のをせます。



## 建築基準法に基づくホルムアルデヒド発散等級表示

製品名: たたみボックス収納  
キャブロック2

-構成材料-

製造者名称: 南海プライウッド(株)  
発散区分: F☆☆☆☆  
住宅部品表示ガイドラインによる  
ロット番号: 製品梱包に記載

内装仕上部分		下地部分	
ホルムアルデヒド 発散建築材料	発散区分	ホルムアルデヒド 発散建築材料	発散区分
MDF	F☆☆☆☆	MDF	F☆☆☆☆
接着剤	F☆☆☆☆	接着剤	F☆☆☆☆

### 注意

この用紙は建築基準法に基づく納入部材の確認書類となりますので、大切に保管して工事責任者へ渡してください。

問合せ先: 品質管理チーム 087-894-8025