

CIELO CEILING

必ずお読みください

洋室天井

シエロシーリング

施工・取扱説明書

ランダムタイプ

NANKAI
NANKAI PLYWOOD

南海プライウッド株式会社

本社 〒760-0067 香川県高松市松福町1-15-10

首都圏営業グループ	首都圏 第1・2・3チーム	TEL (087) 825-3621	FAX (087) 825-3645
東日本営業グループ	北海道・東北営業チーム	TEL (087) 825-3632	FAX (087) 825-3695
	関東甲信越営業チーム	TEL (087) 806-3660	FAX (087) 825-3645
	中部営業チーム	TEL (087) 825-3622	FAX (087) 825-3646
西日本営業グループ	近畿営業チーム	TEL (087) 825-3623	FAX (087) 825-3647
	中四国営業チーム	TEL (087) 825-3624	FAX (087) 825-3648
	九州営業チーム	TEL (087) 825-3625	FAX (087) 825-3649
特需営業グループ	特需 第1・2・3チーム	TEL (087) 825-3662	FAX (087) 825-3669

施工される方へ

施工前に製品をよくお確かめください。

品質管理には万全を期していますが、万一品質に不都合な点がございましたら、販売店様または弊社営業まですぐにご連絡ください。施工前の製品に限り、販売店様を通じて良品と交換させていただきます。施工後の交換、補修はいたしかねますので必ず施工前のご確認をお願いします。

ご注意

ご使用になる前に必ずこの「施工・取扱説明書」をご一読いただきますよう、お願いいたします。また、間違った施工を行ないますと製品の品質劣化や損傷につながる可能性があります。本書にそわず施工・取扱を行った場合については当社での保証はしかねますのでご注意ください。

施工前のご注意・お願い

- 立てかけ保管はしないでください。反りや破損の原因となるため、保管の際は水平な場所に平積みしてください。
- 水、湿気に注意してください。製品が濡れると膨れや変色の原因となります。
- 高温となる場所に置かないでください。反りや変形の原因となり、正しく施工できなくなるおそれがあります。
- 改造は行わないでください。製品の強度が失われる恐れがあります。
- オスサネに塗布されている塗料にバラツキがありますが、施工後に隠れる部分ですので品質上に問題ありません。

施工・取扱上のご注意



屋外禁止

内装専用の製品です。屋外での使用はできません。



キズ注意

部材表面に傷や汚れが付かない様十分注意してください。



荷重厳禁

天井材は耐荷重に優れていません。照明器具等の取り付けに際しては、必ず野縁・吊り木等による補強を行い、天井材自体に荷重が掛からないようにしてください。



水・湿気禁止

屋内でも直接水のかかる場所や湿度の高い場所での使用はしないでください。



テープ禁止

粘着テープ(セロハンテープ・シール等)を化粧面に貼らないでください。



溶剤厳禁

溶剤(シンナー等)・薬品・油・インク等が付着しないようご注意ください。付着した場合はすぐに拭き取ってください。放置するとシミ・変色・劣化の原因となります。



反り・ねじれ厳禁

野縁・吊り木等に使用する木材は乾燥材で通直な物を選んでご使用ください。また、天井材もしくは石膏ボードと接する面にはプレナーを掛けてください。

- 内装制限を受ける場所には施工できません。不燃・準不燃・難燃には適合していません。
- 一般木造住宅向けの内装材です。RC造への施工は避けてください。
- 下地として、合板(9mm以上)か石膏ボード(9.5mm以上)を捨て張りしてください。
- 施工・取り付け作業は、2人以上で行なうことをおすすめします。

建築基準法に基づくホルムアルデヒド発散等級

この製品は以下の内容で自主表示登録しています。

発散等級区分：F☆☆☆☆

製品名：シエロシーリング

ご注意 この用紙は建築基準法に基づく納入部材の確認書類となりますので、大切に保管して工事責任者へ渡してください。
問合せ先：品質管理チーム 087-894-8025

(一社)日本建材・住宅設備産業協会表示登録

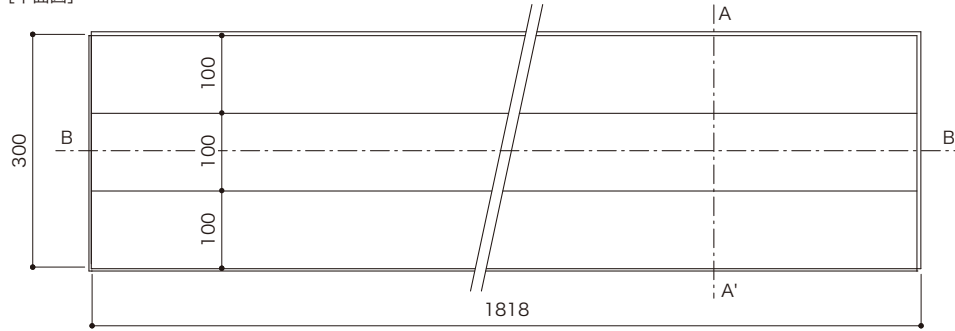
発散等級	F☆☆☆☆
登録番号	K-002939
製造業者等名称	南海プライウッド株式会社
ロット番号	製品裏面に表示
問い合わせ先	http://www.kensankyo.org/

製品図面・明細

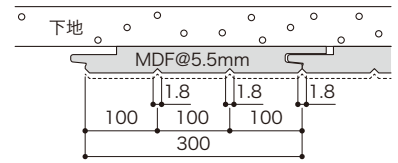
寸法単位:mm

シエロシーリング ランダムタイプ

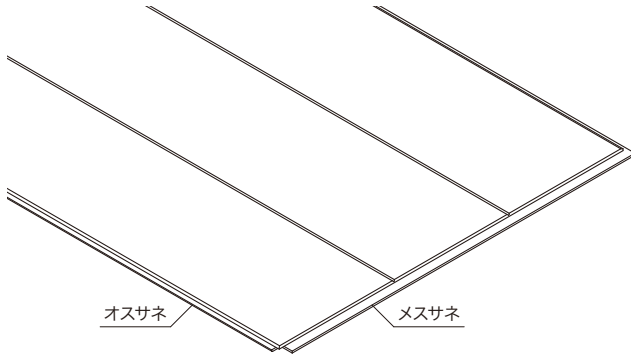
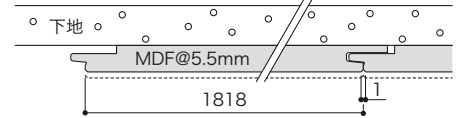
[平面図]



[断面図(A-A')]

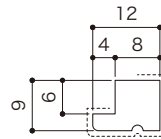


[断面図(B-B')]



- 仕様：基材=MDF
表面=特殊加工化粧紙
- 入数：6枚(1坪)/ケース

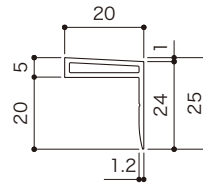
スリム見切材



L=2730

- 仕様：基材=MDF
表面=特殊加工化粧紙
- 入数：2本/ケース

樹脂見切材



L=4000

- 仕様：基材=ABS樹脂
- 入数：1本・4本/ケース

施工手順

寸法単位:mm

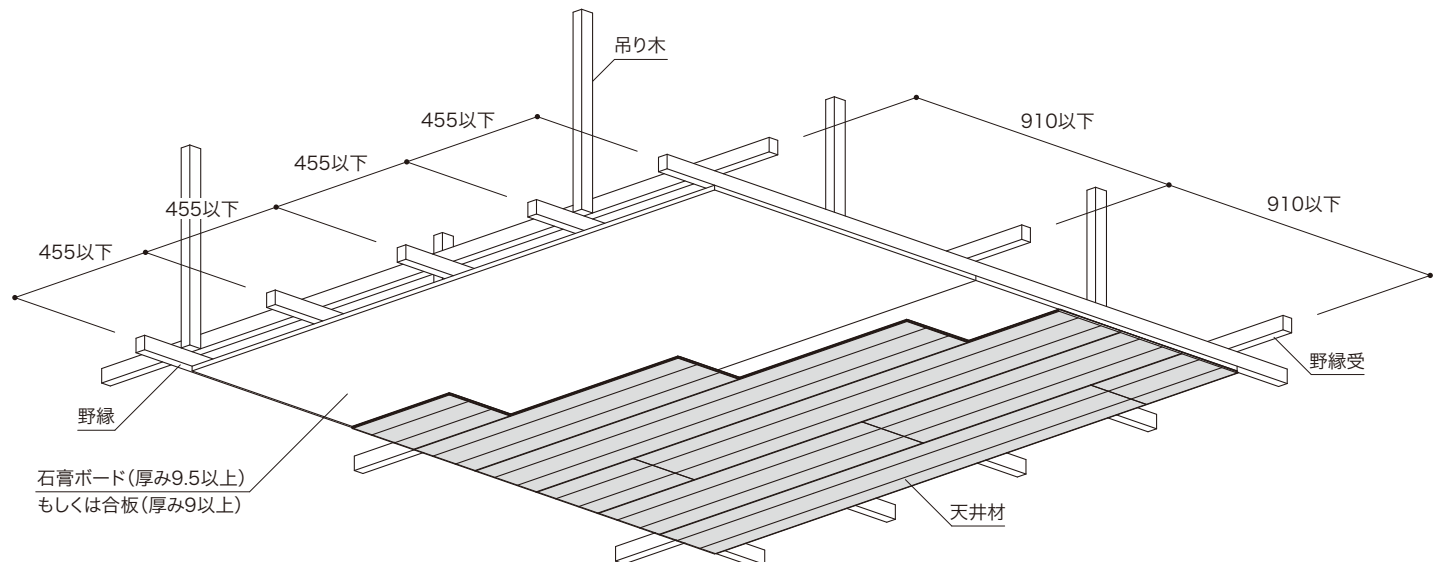
1 下地の確認

吊木は910mmピッチで野縁受は910mmピッチ、野縁を455mmピッチ以内にし、石膏ボード、もしくは合板を捨て張りしてください。(軽鉄野縁の場合は、合板を捨て張りしてください。)

野縁・吊木等に使用する木材は乾燥材で反りやねじれが無いものを選んでご使用ください。また、石膏ボードもしくは合板と接する面にはプレナーを掛けてください。

ご注意

- 下地に不陸の無いように施工してください。
- 捨て張り石膏ボードや合板の目地と、仕上げ材の目地が重ならないように割り付けてください。



2 割り付け・墨出し

1 割り付け

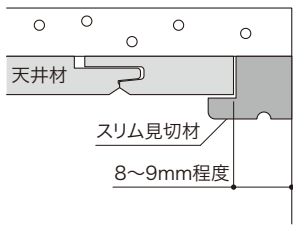
製品は定尺のずらし張りで割り付けてください。

ご注意

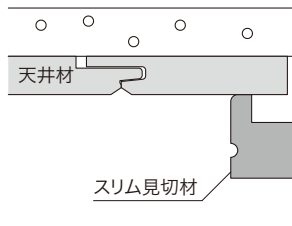
- 本製品はメスサネ打ち仕様です。張り始めの方向にご注意ください。
- 施工前に仮並べをすることで、バランス良く割り付けることができます。
- 使用する納め材を考慮して、割り付けをご検討ください。

スリム見切材を使用する場合

■ 見切材として施工する場合

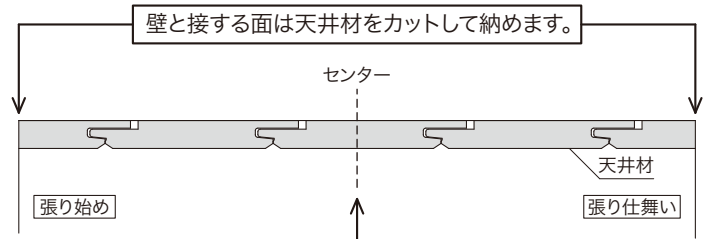


■ 回縁として施工する場合



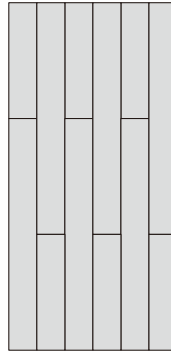
2 墨出し

割り付けに従って墨出しを行なってください。

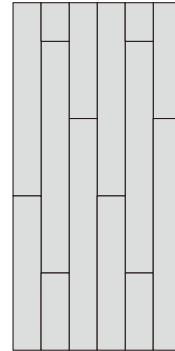


上図のようにセンターを起点として、天井材を割り付けると綺麗に仕上げる事ができますので、センター割り付けをおすすめします。

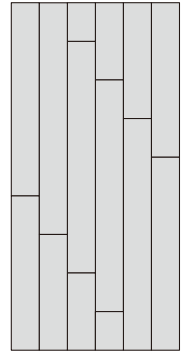
3尺ずらし張り



2尺ずらし張り



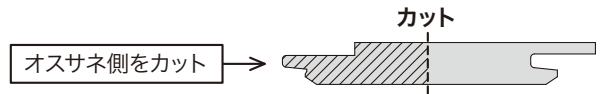
1尺ずらし張り



3 天井材の取り付け

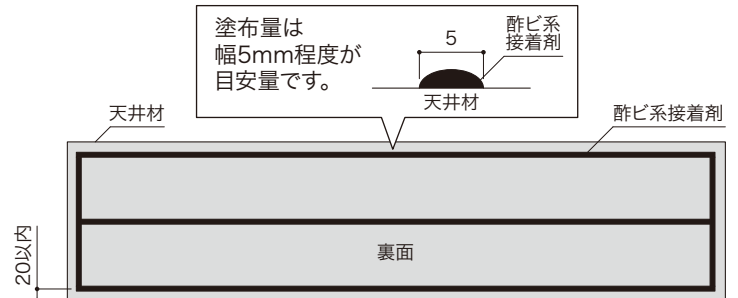
1 天井材のカット

張り始めの天井材を割り付けに従ってカットしてください。



2 接着剤塗布

接着剤を天井材の裏面に日の字に塗布してから張っていきます。酢ビ系接着剤を使用し、天井材の端から20mm以内に塗布してください。

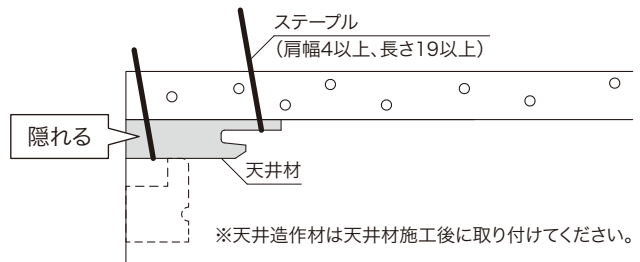


3 張り始め

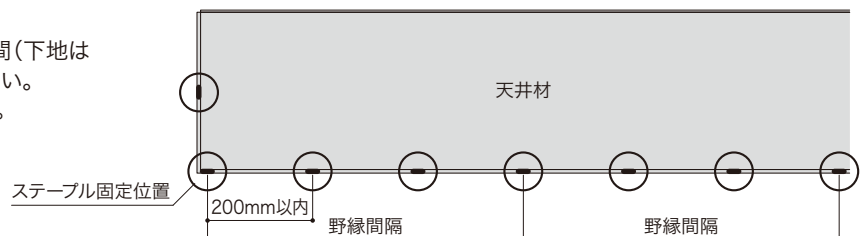
天井造作材で隠れる範囲にステーブルを使用して固定してください。エアタイプのエア圧はステーブルがサネを貫通しないよう調整してください。

ご注意

施工前に下地に凹凸が無いことを確認してください。



メスサネ部をステーブルで固定していきます。ステーブルは右図のように、野縁だけでなく、野縁と野縁の間(下地は無くても良い)に200mmピッチ以内の間隔で打ってください。短手は下地の有無にかかわらず、中央に1本打ってください。



4 2枚目以降の取り付け

施工済みの天井材のメスサネにオスサネを差し込みます。

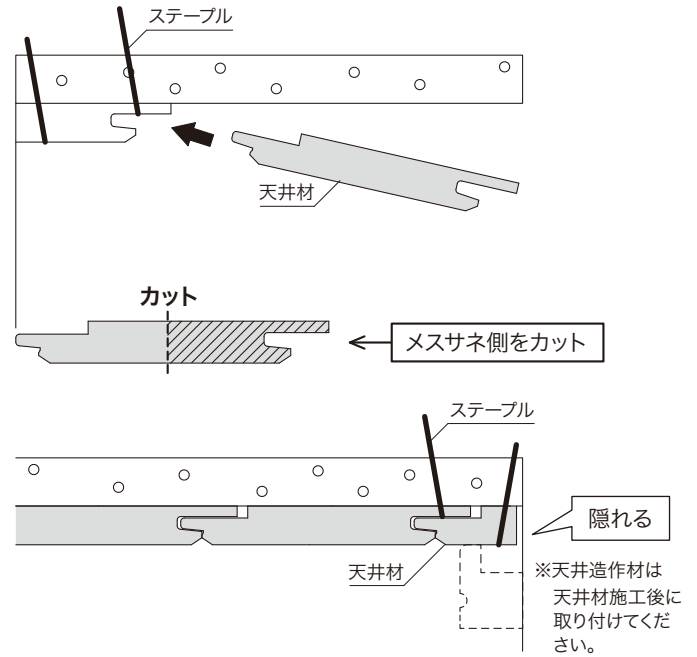
サネを結合する際は、メスサネ側を当て木を使って金槌で軽くたたくようにして**目隙が出ないように**施工してください。

張り始めと同様、メスサネ部を野縁のピッチに合わせてステーブルで固定していきます。

5 張り仕舞い

張り仕舞いの天井材を割り付けに従ってカットしてください。

オスサネを差し込んで、カットしたメスサネ側の天井造作材で隠れる部分にステーブルを使用して固定してください。



4 天井造作材の取り付け

張り仕舞いで取り付けしたステーブルが隠れるように天井造作材を取り付けてください。

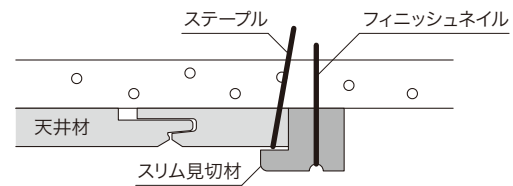
スリム見切材を使用する場合

スリム見切材の裏面に酢ビ系接着剤を塗布し、フィニッシュネイルを300mmピッチ以内の間隔に打ち込んで固定してください。

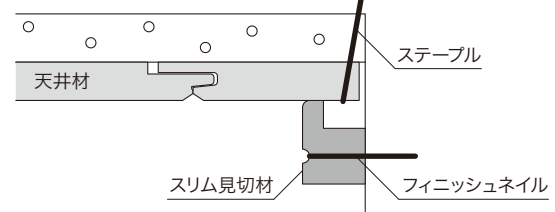
角部、端部の固定は、フィニッシュネイルが端から20mm以内となるよう打ち込んで固定してください。

施工時にはみ出した接着剤は早めに拭き取ってください。

■ 見切材として施工する場合



■ 回縁として施工する場合

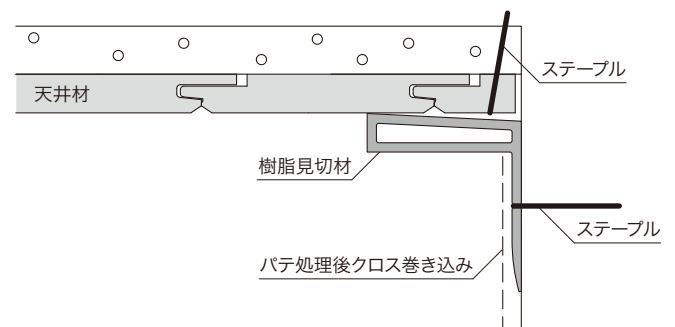


樹脂見切材を使用する場合

この製品は、クロス仕上げ前に取り付けを行なってください。

樹脂見切材に酢ビ系接着剤を塗布し、ステーブル、又はビスを450mmピッチ以内の間隔に打ち込んで固定してください。

樹脂見切材の垂直部分にクロスパテ処理を施し、クロスを巻き込みます。



5 養生・点検

- 施工後、24時間以上静置してください。
- 化粧面に強い粘着テープを貼らないようにしてください。
- 引き渡し前に清掃を行ない、傷や汚れの付着が無いことを確認してください。
- 取扱説明書(本書)を記載内容に従ってお施主様に説明し、お渡しください。