

アートフロア ラルジュ 施工説明書

12mm

必ずお読みください

NANKAI 南海プライウッド株式会社
NANKAI PLYWOOD

本社 〒760-0067 香川県高松市松福町1-15-10

首都圏営業グループ	首都圏 第1・2・3チーム	TEL (087) 825-3621	FAX (087) 825-3645
東日本営業グループ	北海道・東北営業チーム	TEL (087) 825-3632	FAX (087) 825-3695
	関東甲信越営業チーム 中部営業チーム	TEL (087) 806-3660 TEL (087) 825-3622	FAX (087) 825-3645 FAX (087) 825-3646
西日本営業グループ	近畿営業チーム	TEL (087) 825-3623	FAX (087) 825-3647
	中四国営業チーム	TEL (087) 825-3624	FAX (087) 825-3648
	九州営業チーム	TEL (087) 825-3625	FAX (087) 825-3649
特需営業グループ	特需 第1・2・3チーム	TEL (087) 825-3662	FAX (087) 825-3669

施工される方へ 施工前に製品をよくお確かめください。

品質管理には万全を期していますが、開梱後には必ず入数・破損・傷・シミなど不良箇所の有無を確認してください。万一品質に不都合な点がございましたら、販売店様または弊社営業まですぐにご連絡ください。施工前の製品に限り、販売店様を通じて良品と交換させていただきます。施工後の交換、補修はいたしかねますので必ず施工前のご確認をお願いします。

ご注意

ご使用になる前に必ずこの「施工説明書」をご一読いただきますよう、お願いいたします。間違った施工を行ないますと製品の品質劣化や損傷につながる可能性があります。本書にそわず施工・取扱を行った場合については当社での保証はいたしかねますのでご注意ください。

施工上のご注意



屋外禁止

内装専用の製品です。屋外での使用はできません。



キズ注意

施工時に部材表面をキズつけないようご注意ください。



水・湿気禁止

屋内でも直接水のかかる場所や湿度の高い場所での使用はしないでください。



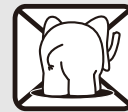
火気厳禁

木質製品です。火気の取り扱いには充分お気をつけください。



テープ禁止

粘着テープ(セロハンテープ・シール等)を化粧面に貼らないでください。



重量物注意

重量物を置く場合は根太間隔を狭くするなど、十分な補強を行なってください。



土足厳禁

土足では使用できません。店舗など土足で上がる場所には使用しないでください。



接着剤注意

フロア表面に付着した接着剤はすぐに拭き取ってください。硬化すると取れなくなります。



反り・ねじれ厳禁

床下地に「たわみ」があると床鳴りの原因となります。根太・下地合板などに使用する木材は乾燥材で通直なものを選んでご使用ください。また、フロアに接する部分は平滑に調整してください。

施工手順

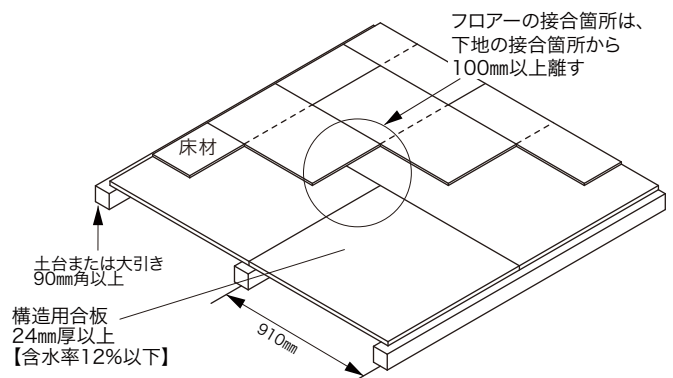
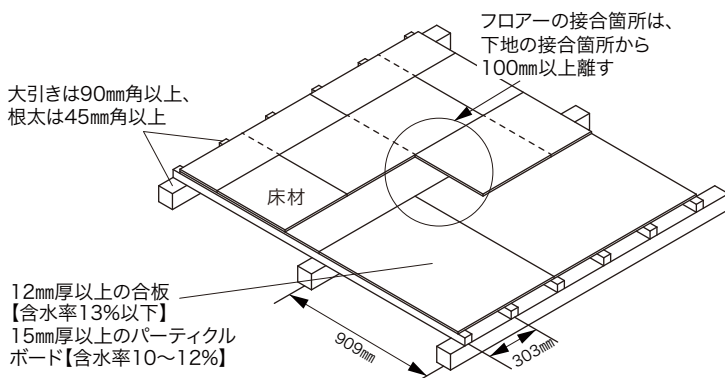
1 下地の準備と作成

■木造在来工法(合板捨て張り下地にのみ施工可能)

- (1)大引きは90mm角以上、根太は45mm角以上の乾燥材をお使いいただき、プレーナーをかけ平滑に仕上げてください。
- (2)大引きの間隔は909mm(3尺)、根太の間隔は303mm(1尺)としてください。

■木造根太レス工法

- (1)土台または大引きは90mm角以上の乾燥材をお使いいただき、プレーナーをかけ平滑に仕上げてください。
- (2)土台または大引きの間隔は910mm(3尺)としてください。



ご注意

●このフロアは木造在来工法、または木造根太レス工法で施工してください。

下地の調整と清掃

① 下地の突起を取り除いた後、釘やビスの頭を打ち沈める。

部分的な段差や突起、くぼみは取り除いてください。



② 段差を削り平滑にする。



③ 不陸を調整する。

不陸がないよう、下地のつなぎ目などの段差は**0.5mm以内**になるように調整してください。



④ 砂や埃を取り除く。

電気掃除機のご使用をおすすめします。



ご注意

きれいに張り上げるポイントは、下地の調整と清掃です。張り上がってから、下地を直すことはできません。

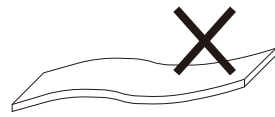
ご注意 下地施工は下記の条件に従って行なってください。

捨て張り材には必ず12mm以上の合板または15mm以上のパーティクルボードを使用してください。

踏み鳴り、浮き上がりを防ぐために捨て張り合板と根太または大引きに酢ビ系接着剤を塗布し、スクリュー釘で固定してください。

※普通釘は、保持力が弱いので、必ずスクリュー釘をご使用ください。

下地材が丈夫であるか確認をしてください。異常なたわみなどがある場合、床鳴りの原因となります。



下地材の含水率を確認してください。パーティクルボードを使用する場合は、必ず調湿されたものをご使用ください。

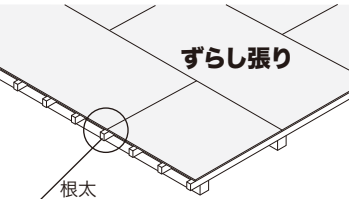
(木材水分計で10~12%が最適値です)

合板は乾燥したものを使用してください。

(12mm厚以上の合板の場合は含水率13%以下)

(24mm厚以上の構造用合板の場合は含水率12%以下)

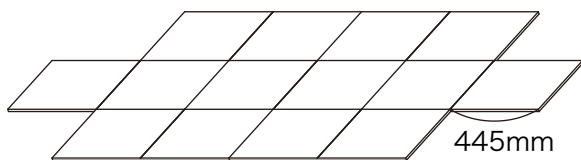
下地材の縦継ぎは必ず根太の上で行なってください。突付けにせず、すき間を2~3mmあけてください。



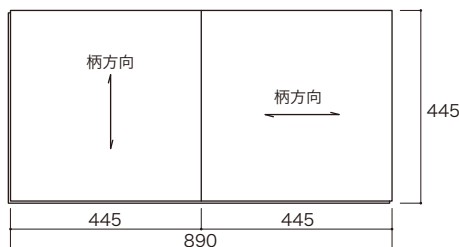
2 仮並べ・割り付け

- 木造在来工法の場合、フロアの長辺方向と根太が直交するように割り付けてください。
- 木造根太レス工法の場合、土台または大引きとフロアの長辺方向が直交するように割り付けてください。
- フロアは445mmずらし貼りにしてください。
- 施工スペースのセンターから仮並べすることで、バランス良く割り付けることができます。

■フロア445mmずらし貼り参考図



■上面図



- プリリアントホワイト
- ピエールベージュ
- サンドブラック

ご注意

- フロアの接続箇所は下地の接続箇所から100mm以上離れるように割り付けてください。
- フロアの長辺方向と根太が直交になるように注意し、割り付けしてください。
- 周囲の壁際で板幅が小さくなりすぎないように気をつけてください。
- 施工前に必ず仮並べをし、色柄のバランスを確認の上、施工してください。

3 フロアの寸法カット

フロア仕上がりを決めた後、壁際に使用するフロアを割り付けに応じてカットしてください。

4 1列目の施工

- (1)フロアステーブル(長さ38mm以上)またはフロアネイル(長さ38mm以上)と指定のウレタン系接着剤(コニシKU928C-X)を併用し施工を行なってください。
- (2)指定のウレタン系接着剤(コニシKU928C-X)を下地に約290mmピッチで右図のように塗布します。必ずフロアのサイドおよびエンドのオスサネ際までしっかり塗布してください。

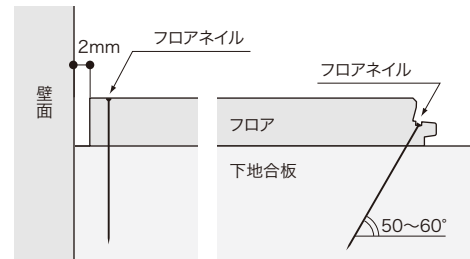
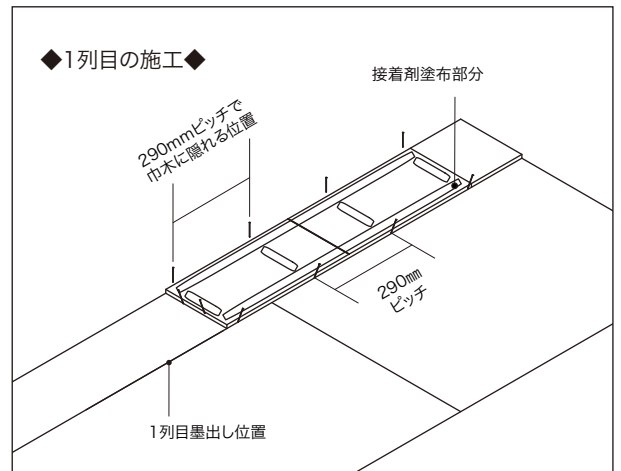
ご注意

- 必ず指定のウレタン系接着剤を併用し施工を行なってください。
- 継ぎ目からはみ出した接着剤は、湿った布で速やかに拭き取ってください。硬化すると取れなくなります。
- 指定のウレタン系接着剤以外を使用しますと床鳴りなどの不具合が出るおそれがあります。(酢ビ系接着剤のご使用はお避けください。)

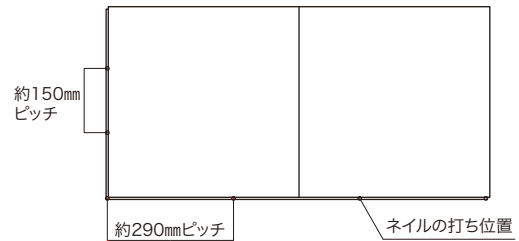
- (3)フロアを「1列目墨出し位置」に正確にあわせ、フロアネイルを約290mm間隔で、壁際部分と長辺方向オスサネ付け根部分に打ち込み固定します。短辺のオスサネ付け根部分にも2ヵ所打ち込み固定してください。

ご注意

- フロアステーブルまたはフロアネイルの釘頭がオスサネ表面に出ないようにしてください。フロアステーブルまたはフロアネイルの釘頭が残っているとフロア表面にふくれを生じる可能性があります。(釘頭が残った場合はポンチを用いてオスサネへ沈めてください。)
- 機械打ち機を使用する場合、フロアステーブルまたはフロアネイルの釘頭がオスサネ表面に出ないようにエア圧調整を充分行った上で施工してください。
- フロアステーブルまたはフロアネイル以外の釘を使用する場合、フロア表面にふくれを生じる可能性があります。



【フロアネイル打ち位置】

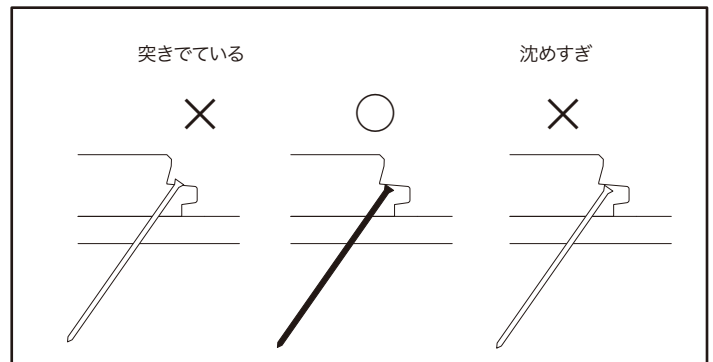
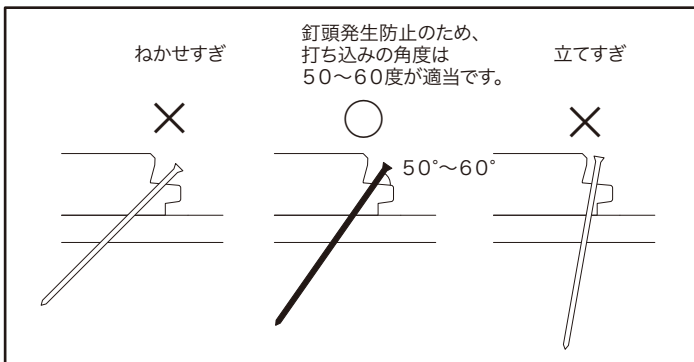


ご注意

日常特に水がかかる場所に施工する場合は同梱の「コーキング施工説明書 特に水濡れしやすい場所に」をよくお読みの上、手順にそって施工を行なってください。



●フロアステーブル(またはフロアネイル)の打ち込み方



5 2列目以降の施工

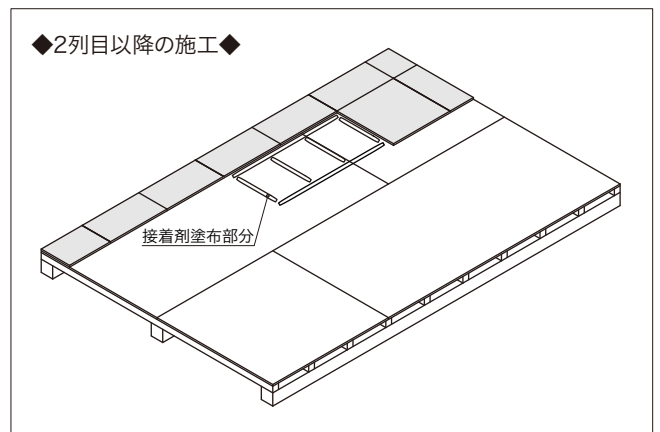
- (1)前工程と同様に接着剤を塗布し、すでに施工してある1列目フロアの長辺方向オスサネ部分に、2列目1枚目のフロアメスサネ部分を差し込みます。

ご注意

サネを結合させる際には、下図のように「当て木」を使い、オスサネに添え、金槌で軽くたたき込んでくださいます。強くたたき込みすぎるとサネの破損・突き上げ・段差発生のおそれがありますのでご注意ください。



- (2)フロアを長辺方向オスサネ付け根部分より、フロアステーブルまたはフロアネイルで固定してください。以降、同工程を繰り返し施工を進めていきます。

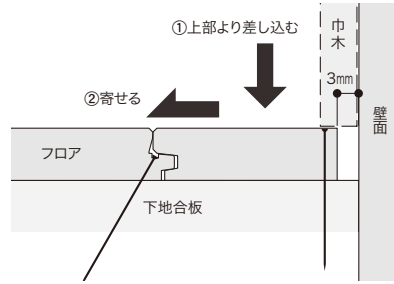


6 最終列の張り仕舞い

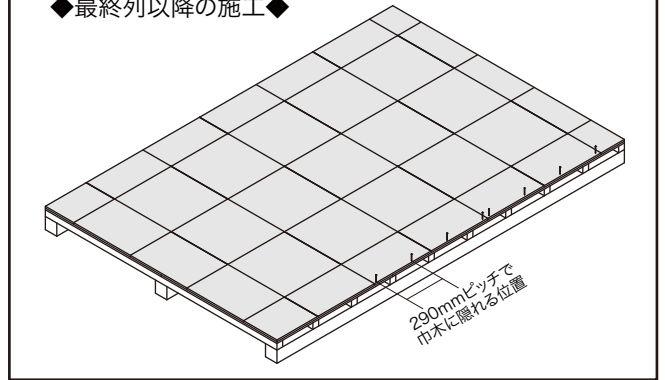
- (1)すでに施工してあるフロアの長辺方向オスサネ部分にフロアメスサネ部分を差し込み、壁際部分の巾木で隠れる範囲内をフロアネイルで固定します。同工程で施工を進め、すべてのフロアを施工します。
- (2)壁との納まりは、巾木を上からかぶせて納めてください。

ご注意

壁との納まりは、約3mm程度
すき間をあけてください。



◆最終列以降の施工◆

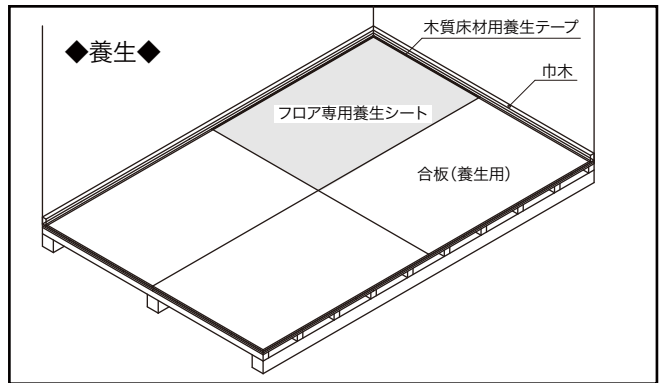


7 養生

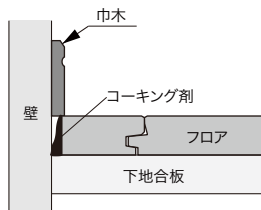
- (1)フロア表面を掃除した後、フロア全体を養生してください。水ぬれや傷からフロア表面を守るため、養生シートを養生テープで固定し、更に養生シートの上から2.3mm以上の合板で充分に養生してください。
- (2)養生の際は必ず「木質床材用養生テープ」をご使用ください。
(推奨品: (株)寺岡製作所 P-カットテープ 415B)

ご注意

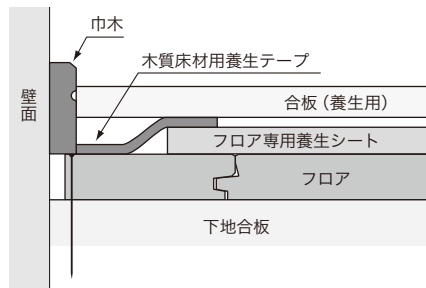
- 養生テープをはがす時はゆっくりはがしてください。勢いよくはがすとフロア表面を破損するおそれがあります。
- 市販の梱包用テープは粘着力が強く、フロア表面を破損させたり、粘着剤が残ったりしますので使用しないでください。



日常特に水がかかる場所に施工する場合



巾木を取り付ける前に、シリコン系コーキング剤を上図のように注入し、巾木とのすき間をふさいでください。コーキング剤がフロア上面にまであふれた場合は、直ちに拭き取ってください。

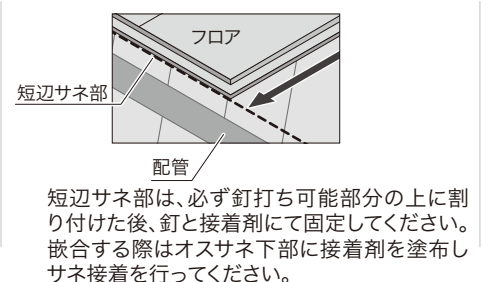
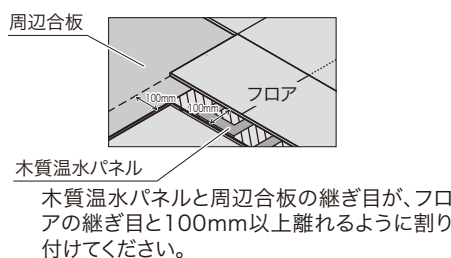
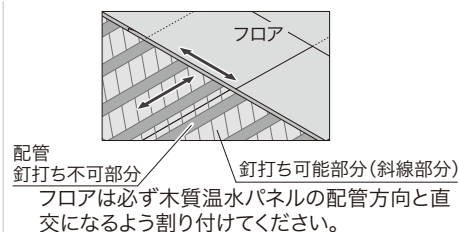


ご注意

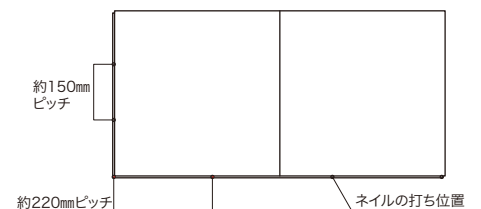
- 1.このフロアは表面に十分な耐久性・意匠性をもたせたノンワックスタイプです。ワックスを塗布されますと艶ムラなど美観を損なうおそれがありますのでワックスは不要です。
- 2.美装の際、剥離剤は絶対に使用しないでください。
- 3.美装時に洗剤を使用する場合は、モップなどをよく絞目地部に洗剤が溜まらないよう注意してください。

■温水式床暖房(木質温水パネル)の仕上げ材として施工する場合の注意点

フロアは、温水式床暖房パネルの釘打ち可能部分(斜線部分)にフロアネイル(長さ38mm以上)と指定のウレタン系接着剤(コニシ KU928C-X)を併用し、木質温水パネルの配管を避けながら約220mmピッチで固定してください。



【フロアネイル打ち位置】



建築基準法に基づくホルムアルデヒド発散等級

この製品は以下の内容で認定を取得しています。

発散等級区分: F☆☆☆☆ 製品名: アートフロア ラルジュ

品名	用途	複合フローリング直張用	寸法	法	厚さ12×幅445×長さ890mm
材料名	ホルムアルデヒド放散量	MDF+合板	4枚	入り数	1.58㎡
ホルムアルデヒド放散量	特殊加工方法	F☆☆☆☆	製造業者	南海プライウッド株式会社	
化粧加工方法	特殊加工化粧			香川県さぬき市志度宇玉浦5388	
摩擦試験方法	摩擦A試験合格			TEL(087)894-6600	
				(JPIC-FL23)	

注意!! この用紙は建築基準法に基づく納入部材の確認書類となりますので、大切に保管して工事責任者へ渡して下さい。