

HARMO CEILING

必ずお読みください

NANKAI
NANKAI PLYWOOD

南海プライウッド株式会社

本社 〒760-0067 香川県高松市松福町1-15-10

洋室天井

ハーモシーリング

施工・取扱説明書

ハーフワイズ

首都圏営業グループ	首都圏 第1・2・3チーム	TEL (087) 825-3621	FAX (087) 825-3645
東日本営業グループ	北海道・東北営業チーム	TEL (087) 825-3632	FAX (087) 825-3695
	関東甲信越営業チーム 中部営業チーム	TEL (087) 806-3660 TEL (087) 825-3622	FAX (087) 825-3645 FAX (087) 825-3646
西日本営業グループ	近畿営業チーム	TEL (087) 825-3623	FAX (087) 825-3647
	中四国営業チーム	TEL (087) 825-3624	FAX (087) 825-3648
	九州営業チーム	TEL (087) 825-3625	FAX (087) 825-3649
特需営業グループ	特需 第1・2・3チーム	TEL (087) 825-3662	FAX (087) 825-3669

施工される方へ








施工前に製品をよくお確かめください。

品質管理には万全を期していますが、万一品質に不都合な点がございましたら、販売店様または弊社営業まですぐにご連絡ください。施工前の製品に限り、販売店様を通じて良品と交換させていただきます。施工後の交換、補修はいたしかねますので必ず施工前のご確認をお願いします。

ご注意

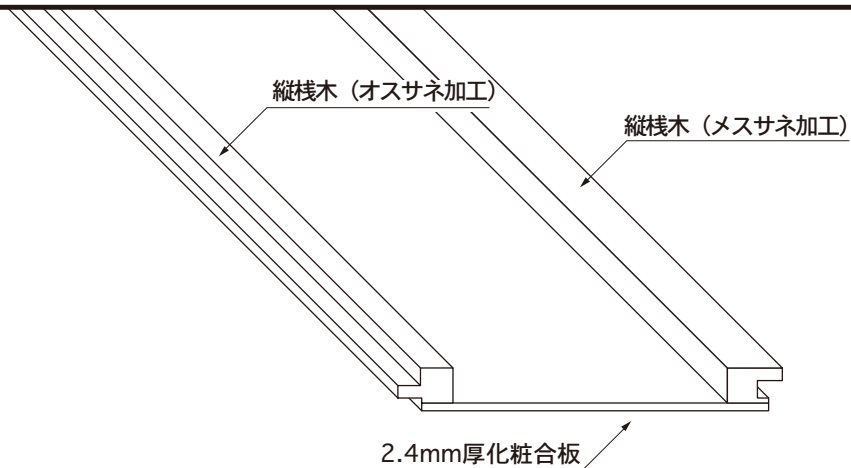
ご使用になる前に必ずこの「施工説明書」をご一読いただきますよう、お願いいたします。
製品の性質上、斜光線により基材(合板)の継ぎ目が見える場合がありますが、品質上の問題はございません。
また、間違った施工を行ないますと製品の品質劣化や損傷につながる可能性があります。本書にそわず施工・取扱を行った場合については当社での保証はしかねますのでご注意ください。

施工・取扱上のご注意

 屋外禁止 内装専用の製品です。屋外での使用はできません。	 キズ注意 保護フィルムを天井材表面の合わせ部に入れておりますが、天井材は完成品ですので傷や汚れが付かない様十分注意してください。	 荷重厳禁 天井材は耐荷重に優れていません。照明器具等の取り付けに際しては、必ず野縁・吊り木等による補強を行い、天井材自体に荷重が掛からないようにしてください。
 水・湿気禁止 屋内でも直接水のかかる場所や湿度の高い場所での使用はしないでください。	 テープ禁止 粘着テープ(セロハンテープ・シール等)を化粧面に貼らないでください。	 溶剤厳禁 汚れは湿ったタオルで軽くふき取ってください。シンナー等の溶剤は使用しないでください。
	 反り・ねじれ厳禁 野縁・吊り木等に使用する木材は乾燥材で通直な物を選んでご使用ください。また、天井材もしくは石膏ボードと接する面にはプレナーを掛けてください。	

仕様図

4 M L=3915 [8枚入り]
4.4M L=4450 [4枚入り]



建築基準法に基づくホルムアルデヒド発散等級

この製品は以下の内容で自主表示登録しています。

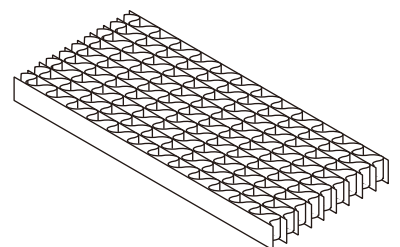
発散等級区分: F☆☆☆☆

製品名: ハーモシーリングハーフワイズ

注意!!
この用紙は建築基準法に基づく納入部材の確認書類となりますので、大切に保管して工事責任者へ渡してください。

(一社)日本建材・住宅設備産業協会表示登録	
発散等級	F☆☆☆☆
登録番号	K-002104
製造業者等名称	南海プライウッド株式会社
ロット番号	製品裏面に表示
問合わせ先	http://www.kensankyo.org/

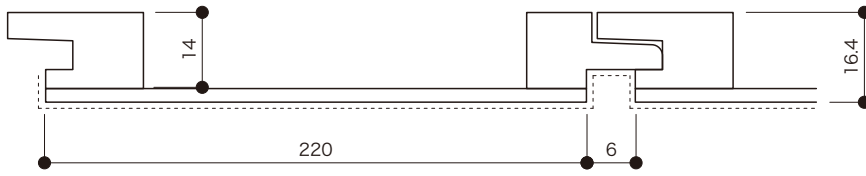
付属品



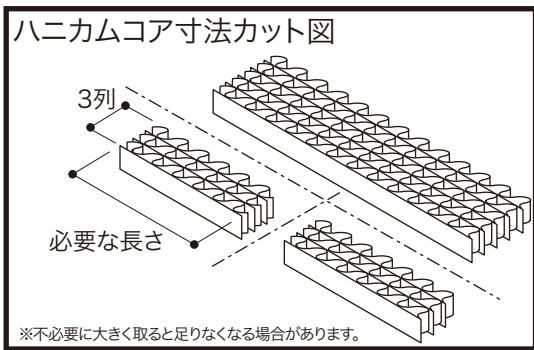
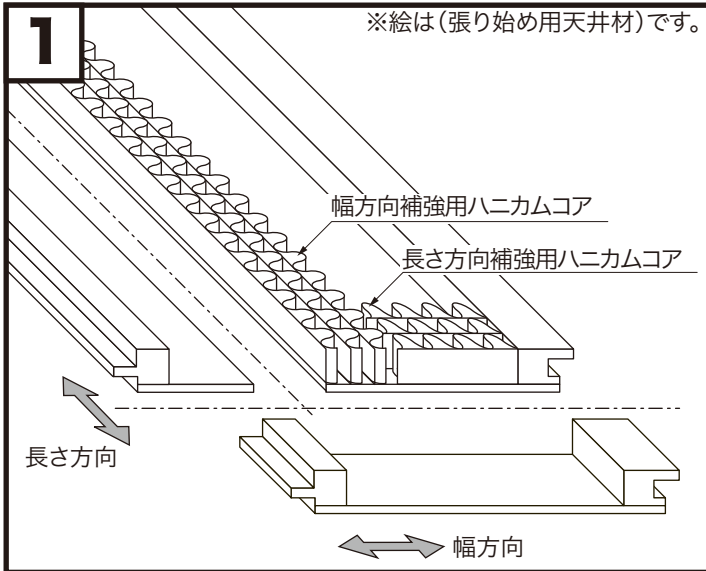
ハニカムコア [2枚]

断面図

(寸法単位 mm)



施工手順



①天井材の長さ方向・幅方向のカット

取り付ける天井材は、現場の天井縦横寸法や天井材の割り付けに応じて、長さ方向・幅方向の寸法カットを行います。

〈長さ方向のカット〉

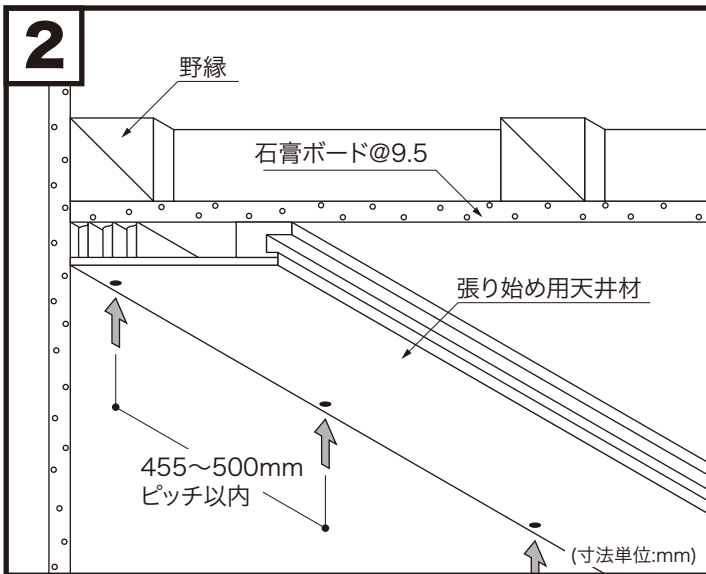
現場での天井寸法に応じて長さ方向をカットし、長さ方向両端部分に補強として同梱のハニカムコアを(ハニカムコア寸法カット図)を参考に、幅3列で必要な長さにカットし木工用ボンドで固定します。

〈幅方向のカット〉

張り始め・張り仕舞い用の天井材に関しては、長さ方向のカットに合わせて幅方向のカットも行います。現場での割り付けを考慮に入れカットを行い、カットした部分には補強として同梱のハニカムコアを(ハニカムコア寸法カット図)を参考に、幅3列で必要な長さにカットし木工用ボンドで固定します。

ご注意

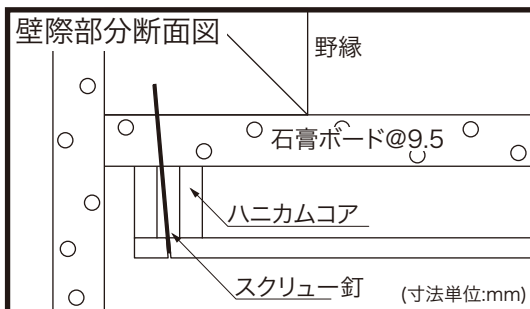
- 天井材施工の前に天井材の割り付けに合わせて天井下地を作成し墨出しを行う必要があります。野縁は36×36mmサイズ以上を使用し、455mm間隔で格子組にしてください。また、吊り木間隔は900～1000mm内外での施工をお勧めします。
- 張り始め用天井材はオスザネ側を、張り仕舞い用天井材はメスザネ側をそれぞれカットします。
- 木工用ボンドは現場調達してください。



②張り始め

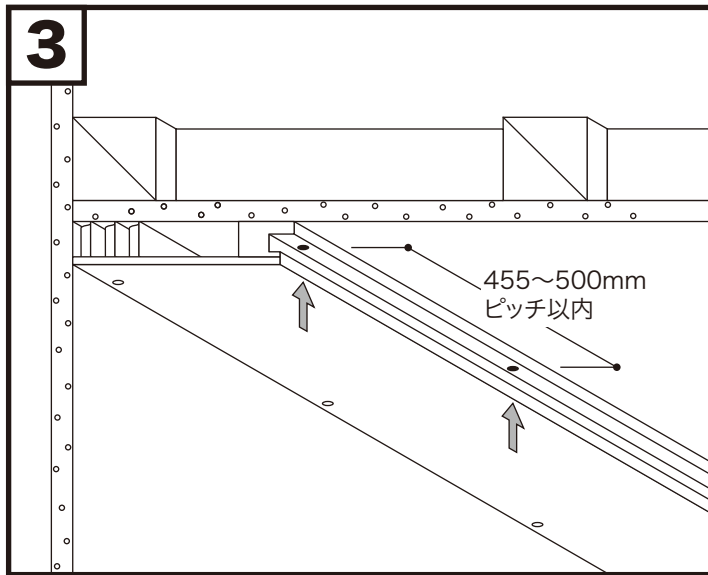
割り付けに基づき張り始め用にカットした天井板を天井に取り付け、壁際部分を(壁際部分断面図)を参考に、455～500mmピッチ以内で仕上げ釘にて野縁に固定します。

- スクリーナール L=38mm以上
- フィニッシュネイル L=45mm以上 【現場調達】
- (石膏ボード@9.5mm捨て張りの場合)



ご注意

- 天スクリーナール・フィニッシュネイルは⑦で取り付ける回り縁で隠れる範囲内に打ち、合板部分から貫通や飛び出しが無いよう注意してください。
- フィニッシュネイルを打つ時には釘打ち機頭部から飛び散る潤滑油が天井材表面に付着しないよう気をつけてください。



③メスザネ側の固定

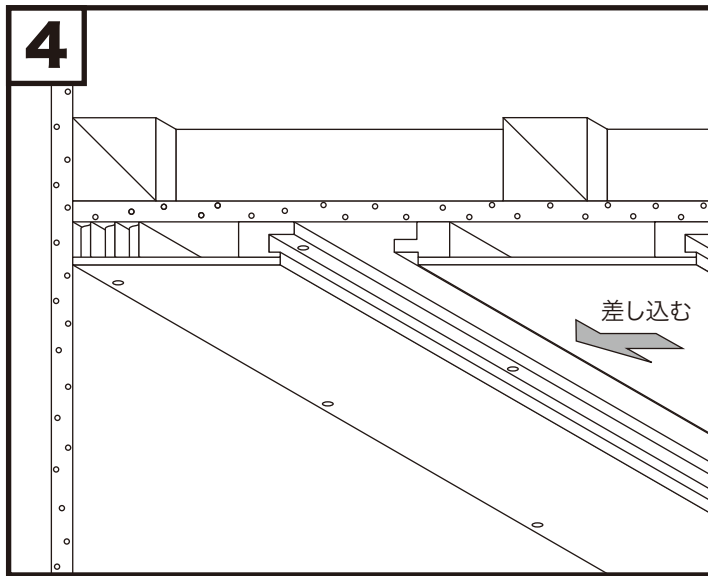
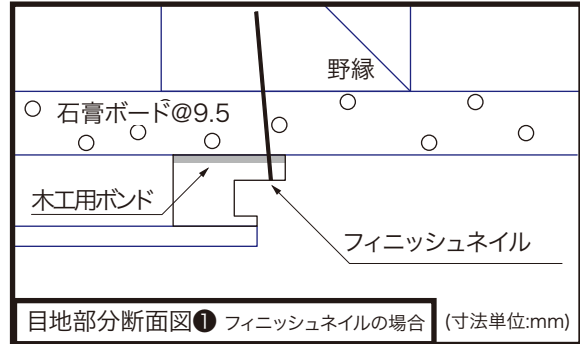
メスザネ部より455~500mmピッチ以内で(目地部分断面図 ①)を参考に、スクリー釘・フィニッシュネイルで野縁へ固定します。

スクリー釘 L=38mm以上

フィニッシュネイル L=45mm以上 【現場調達】

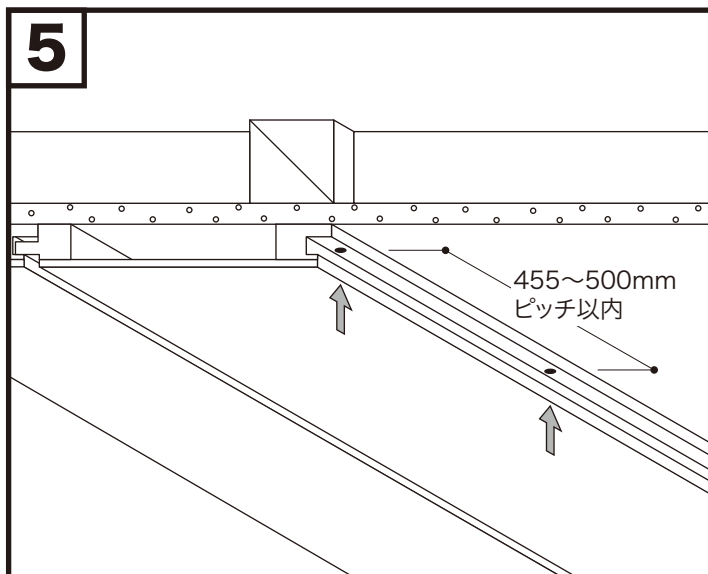
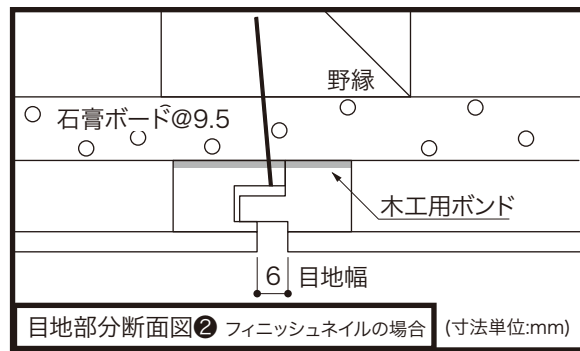
(石膏ボード@9.5mm捨て張りの場合)

- 注意**
- フィニッシュネイルを使用する場合は接着剤併用で固定してください。
 - スクリー釘・フィニッシュネイルがメスザネ部から貫通や飛び出しがないよう注意してください。



④2枚目以降の取り付け(1)

事前に固定してある天井材のメスザネ部へ取り付けの天井材のオスザネ部を目地幅が6mmになるまで差し込みます。



⑤2枚目以降の取り付け(2)

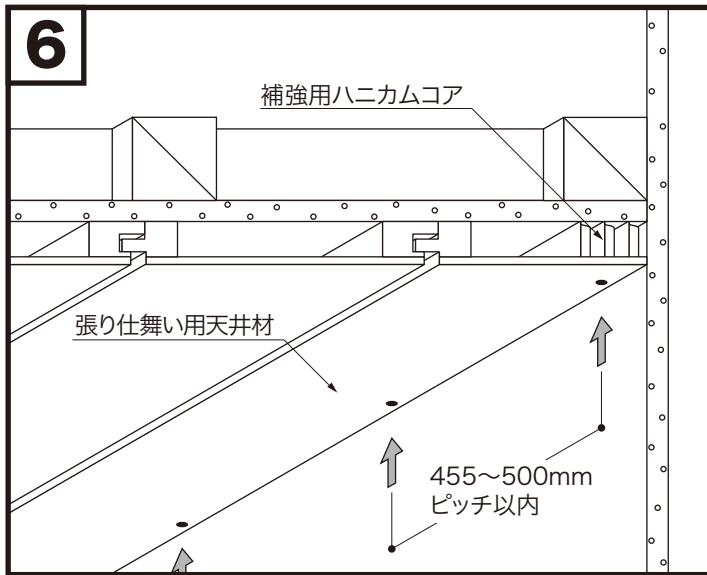
③同様にメスザネ部より455~500mmピッチ以内でスクリー釘・フィニッシュネイルにて野縁に固定します。以降③から⑤の手順を繰り返して順々に天井材を取り付けていきます。

スクリー釘 L=38mm以上

フィニッシュネイル L=45mm以上 【現場調達】

(石膏ボード@9.5mm捨て張りの場合)

- 注意**
- フィニッシュネイルを使用する場合は接着剤併用で固定してください。
 - スクリー釘・フィニッシュネイルがメスザネ部から貫通や飛び出しがないよう注意してください。

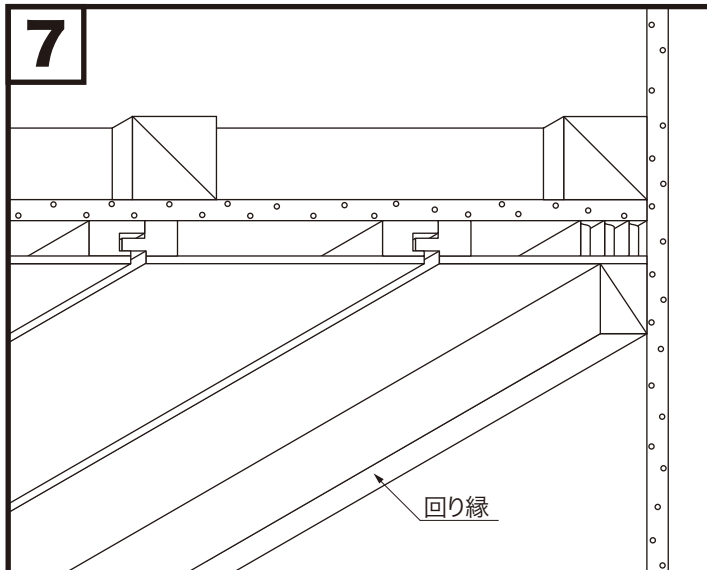


⑥張り仕舞い

①で張り仕舞い用にカットした天井材を④同様にオスザネ部を差し込み、壁際部分を②同様にスクリーナー・フィニッシュネイルにて野縁に固定します。

注意

- スクリーナー・フィニッシュネイルは⑦で取り付ける回り縁で隠れる範囲内に打ち、合板部分から貫通や飛び出しがないよう注意してください。
- フィニッシュネイルを打つ時には釘打ち機頭部から飛び散る潤滑油が天井材表面に付着しないよう気をつけてください。



⑦回り縁の取り付け

②と⑥で取り付けした壁際部分固定用のスクリーナー・フィニッシュネイルが隠れるように回り縁を取り付けてください。