

石膏ボード用棚柱固定プラグ

施工・取扱説明書

●本製品は下地のないところに棚柱を固定するための補助具です。下地がある場合は、ビスを石膏ボード内側下地に打ち付けて施工してください。

●本製品を使用して石膏ボードに棚柱を施工した場合の耐荷重性能は下記の通りです。
※棚柱セット記載の耐荷重性能と変わります。

製品名	条件	耐荷重の目安値	
可動棚板セットA	奥行300	棚板1段あたり	25kg
	奥行450		30kg
ステンレス棚柱	棚柱4本・棚受4個使用	30kg	
シンプルステン棚柱			
シンプルアルミ棚柱			

●石膏ボードの厚みは、9.5mm以上必要です。
石膏ボードを重ねて貼った場合もご使用いただけます。

パーツセット明細

対応棚柱セット	石膏ボード用棚柱固定プラグ 入数
可動棚板セットA 2段	34個
ステンレス棚柱	50個
シンプルステン棚柱	
シンプルアルミ棚柱	74個
可動棚板セットA 4段・6段	

※「アームハング棚柱SS」、「可動棚板セット Bタイプ」には対応していません。

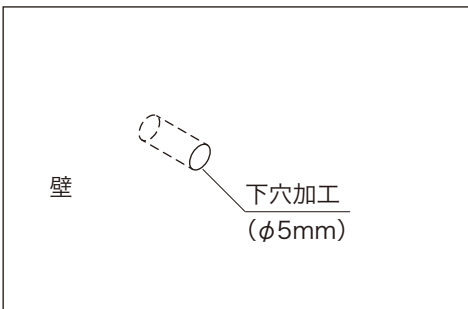
免責事項

石膏ボードの劣化による不具合については責任を負いかねます。本製品の取り付けを行なう前に必ず壁の状況を確認し、劣化のおそれがある場合は、必ず下地補強を行ない、「下地+ビス」で施工してください。

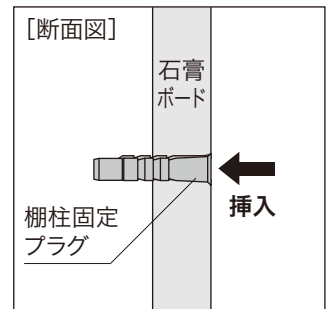
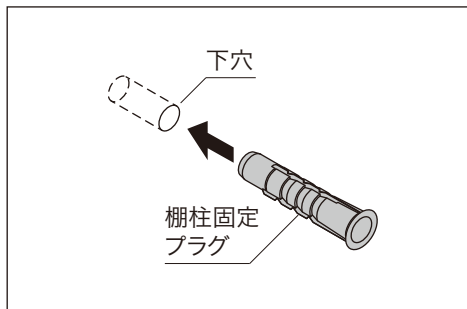
単位:mm

施工手順 ※下図は[ステンレス棚柱]で説明していますが、その他の棚柱についても同様に施工してください。

1 棚柱の下穴位置を墨出しし、
φ5のドリルで石膏ボードに下穴を開けてください。



2 石膏ボードに棚柱固定プラグを挿入してください。
棚柱固定プラグが全部入らない場合はハンマーでたたいてください。

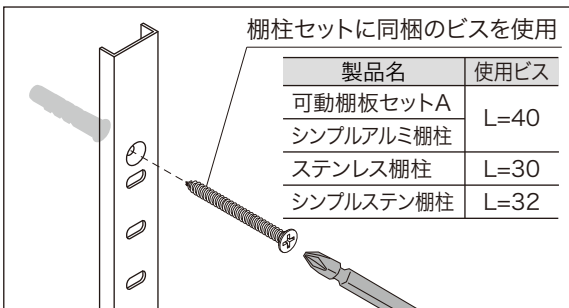


ご注意

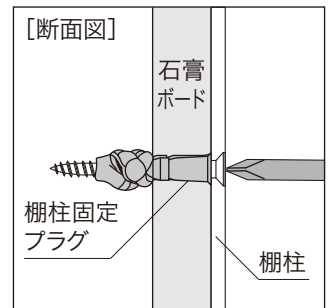
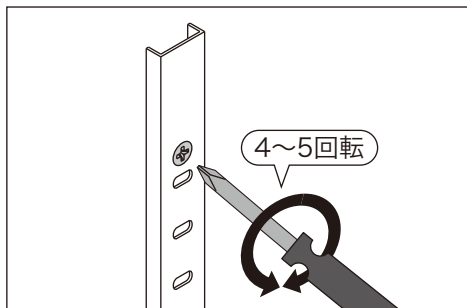
ハンマー使用時は、必ず当て木を使用してください。



3 棚柱セットをビスで取り付けます。
※ビス頭が棚柱に納まるまで締めます。



4 ビス頭が棚柱に納まったところから、手回しドライバーで
4~5回転、ビスを回して固定してください。



ご注意

電動工具を使う場合は、1番弱い設定にし、ビスをまわし過ぎないようゆっくりと回転させてください。

ご注意

●棚柱固定プラグを回転させないよう、ビスのまわし過ぎにご注意ください。
●電動ドライバー使用禁止

