

バスケット 施工・取扱説明書



南海プライウッド株式会社

本社 〒760-0067 香川県高松市松福町1-15-10

首都圏営業グループ	首都圏 第1・2・3チーム	TEL (087) 825-3621	FAX (087) 825-3645
東日本営業グループ	北海道・東北営業チーム	TEL (087) 825-3632	FAX (087) 825-3695
	関東甲信越営業チーム	TEL (087) 806-3660	FAX (087) 825-3645
	中部営業チーム	TEL (087) 825-3622	FAX (087) 825-3646
西日本営業グループ	近畿営業チーム	TEL (087) 825-3623	FAX (087) 825-3647
	中四国営業チーム	TEL (087) 825-3624	FAX (087) 825-3648
	九州営業チーム	TEL (087) 825-3625	FAX (087) 825-3649
特需営業グループ	特需 第1・2・3チーム	TEL (087) 825-3662	FAX (087) 825-3669

必ずお読みください

施工される方へ 施工前に製品をよくお確かめください。

品質管理には万全を期していますが、万一品質に不都合な点がございましたら、販売店様または弊社営業まですぐにご連絡ください。施工前の製品に限り、販売店様を通じて良品と交換させていただきます。施工後の交換、補修はいたしかねますので必ず施工前のご確認をお願いします。

ご注意

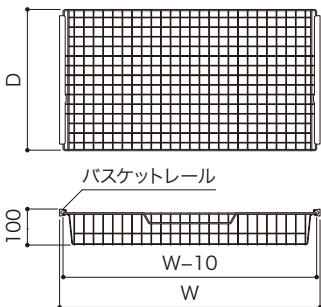
ご使用になる前に必ずこの「施工・取扱説明書」をご一読いただきますよう、お願いいたします。間違った施工を行ないますと製品の品質劣化や人への損傷につながる可能性があります。本書にそわず施工・取扱を行った場合については当社での保証はしかなますのでご注意ください。

施工上のご注意

<p>屋外禁止 内装専用の製品です。屋外での使用はできません。</p>	<p>キズ注意 施工時に部材表面をキズつけないようご注意ください。</p>	<p>水・湿気禁止 屋内でも直接水のかかる場所や湿度の高い場所での使用はしないでください。</p>	<p>火気厳禁 火気の取り扱いには充分お気をつけください。</p>	<p>テープ禁止 粘着テープ(セロハンテープ・シール等)を貼らないでください。</p>	<p>溶剤厳禁 溶剤・薬品・油・インク等が付着しないようご注意ください。付着した場合はすぐに拭き取ってください。放置するとシミ・変色・劣化の原因となります。</p>
--	--	--	--	--	---

製品図面

寸法単位: mm



	D	W	ウォールゼットノエル3	ウォールゼットエアローク	ウォールゼットエノーク2	ラクエル
D3	290	450	●	—	●	●
	290	800	●	—	●	●
D4	440	450	●	●	—	●
	440	800	●	●	—	●

パーツセット明細

寸法単位: mm

以下のパーツがすべて揃っているかをご確認ください。

	バスケット	バスケットレール	サラビスL=13
バスケット			
	1セット	左右各1本	4本

ご注意

バスケットレールには左用・右用があります。間違いのないように注意してください。

施工手順

寸法単位: mm

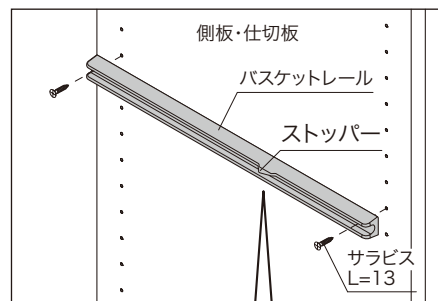
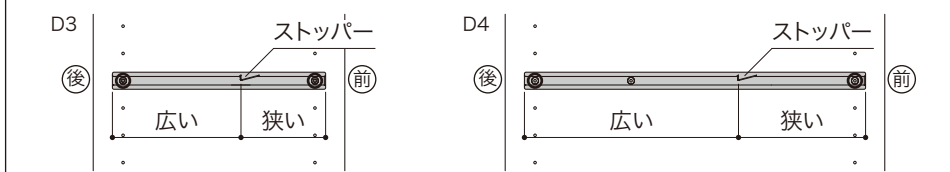
ご注意

- ウォールゼットノエル3: バスケットの上には必ず棚板(固定)を取り付けてください。
- ウォールゼットエアローク/ウォールゼットエノーク2/ラクエル: バスケットの上下には必ず棚板(固定)を取り付けてください。(複数設置する場合は、最上段と最下段のみです。)

1 バスケットレールの取り付け

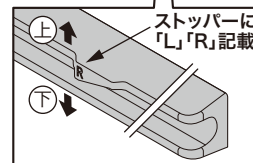
ストッパー側が上を向くようにして側板・仕切板へサラビスL=13を使って固定してください。レールの上下間隔は、ダボ穴5個以上あけて設置してください。

ビス固定位置: ダボ穴2箇所



ご注意

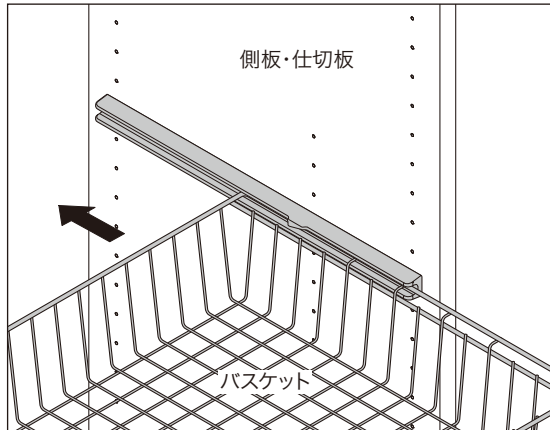
- バスケットレールには左用・右用があります。間違いのないように注意してください。
- ビスを強く締めすぎないようにしてください。バスケットレールが破損するおそれがあります。



施工手順

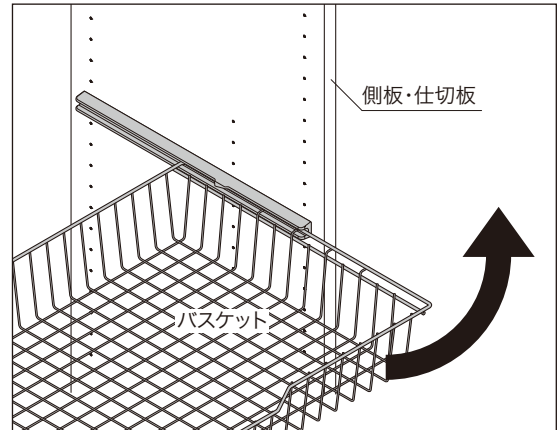
2 バスケットの差し込み

バスケットレールにバスケットを差し込んでください。



バスケットの取り外し

バスケットの手前を持ち上げながら取り外してください。



施工される方・お施主さまへ

警告表示の種類と内容

人身事故や財産の損害を未然に防止するために、製品の取り扱いについて次のような警告表示をしています。内容を、ご理解の上、正しく安全にお使いください。

誤った取り扱いをした場合に生じる危険とその程度を、次レベルで説明しています。



注意

この表示を無視して誤った取り扱いを行なうと使用者などが傷害（※1）を負うことが想定されるか、物的損害（※2）の発生が想定される危害・損害の程度を示す。

（※1）傷害とは、治療に入院や長期の通院を要さない、ケガ・やけど・感電などをさす。
（※2）物的傷害とは、家屋・家財に関わる拡大損害をさす。

本文中に使われている図記号の意味は、次のとおりです。



「してはいけない」を示します。



「必ず行なっていただくこと」を示します。

注意



● 製品に乗ったり、ぶら下がったりしない。

製品の落下などにより、けが・死亡事故につながるおそれがあります。



● 耐荷重の目安を必ず守る。

バスケットに過度の重量物を置いたりすると、たわみ、変形が起ころ、場合によっては落下してケガをするおそれがあります。

（下記「耐荷重の目安値」をご参照ください。）

ご使用上のお願い



● 製品に水をかけない。

本製品に直接水をかけないようにしてください。湿気や汚れを付着したまま放置すると、サビが発生するおそれがあります。こまめにお手入れしてください。



● 粘着テープ(養生テープ・セロハンテープ・シール等)は貼らない。

表面に粘着跡が残るおそれがあります。



● 製品にシンナーなどの溶剤を付着させない。

溶剤・薬品・油・インク等が付着しないようご注意ください。付着した場合はすぐに拭き取ってください。放置するとシミ・変色・劣化の原因となります。



● 暖房器具などを近づけない。

暖房器具などから発生する熱風・熱気が直接当たらないようにしてください。反り・割れ・変色の原因となります。

お手入れ



● 日常のお手入れ方法

乾いた柔らかい布で乾拭きする。

● 汚れがひどい場合

中性洗剤を水で薄めたものを布にしみ込ませ、強く絞って拭き取り、良く乾燥させる。



● 換気をする。

収納内部には湿気がこもりがちです。結露やカビの発生原因となりますので、時々内部の収納物を出して、充分な換気を行なってください。



● 油やインクに注意する。

水・油・インク・薬品などが付着した場合はすぐに拭き取ってください。放置するとシミや変色の原因となります。

耐荷重の目安値

数値は耐荷重の目安値であり、品質保証値ではありません。

パーツ	間口	耐荷重の目安値
バスケット	450・800mm	5kg (バスケット1段あたり)