



必ずお読みください

オーダーメイド収納[オオ] 連結金具組み仕様 施工説明書

NANKAI 南海プライウッド株式会社

本社 〒760-0067 香川県高松市松福町1-15-10

首都圏営業グループ	首都圏 第1・2・3チーム	TEL (087) 825-3621	FAX (087) 825-3645
東日本営業グループ	北海道・東北営業チーム 関東甲信越営業チーム 中部営業チーム	TEL (087) 825-3632 TEL (087) 806-3660 TEL (087) 825-3622	FAX (087) 825-3695 FAX (087) 825-3645 FAX (087) 825-3646
西日本営業グループ	近畿営業チーム 中四国営業チーム 九州営業チーム	TEL (087) 825-3623 TEL (087) 825-3624 TEL (087) 825-3625	FAX (087) 825-3647 FAX (087) 825-3648 FAX (087) 825-3649
特需営業グループ	特需 第1・2・3チーム	TEL (087) 825-3662	FAX (087) 825-3669

施工される方へ 施工前に製品をよくお確かめください。

品質管理には万全を期していますが、万一品質に不都合な点がございましたら、販売店様または弊社営業まですぐにご連絡ください。施工前の製品に限り、販売店様を通じて良品と交換させていただきます。施工後の交換・補修はいたしかねますので、施工前に必ずご確認をお願いいたします。

注意

- ご使用になる前に必ず「施工説明書」をご一読いただきますよう、お願い致します。間違った施工・取り扱いを行ないますと製品の品質劣化や損傷につながる可能性があります。本書に従わず施工・取り扱いを行なった場合については、当社での保証はいたしかねますのでご注意ください。
- 施工前に壁面への固定金具の取付位置に、必ず12mm合板以上の下地補強を行なってください。
- 施工前に躯体の垂直・直角を確認し、不陸のないように床面を平滑にしてください。
- 本製品はフロア施工・クロス貼り後に取り付けてください。



本製品は「内装専用」です。屋外には使用できません。



施工時に部材表面の化粧紙を傷つけないようご注意ください。



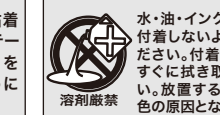
屋内であっても直接水のかかる場所や湿度の高い場所には使用しないでください。



本製品は木質製品です。火気には充分お気を付けてください。



化粧面には接着テープ(セロテープ・シール等)を貼らないようにしてください。

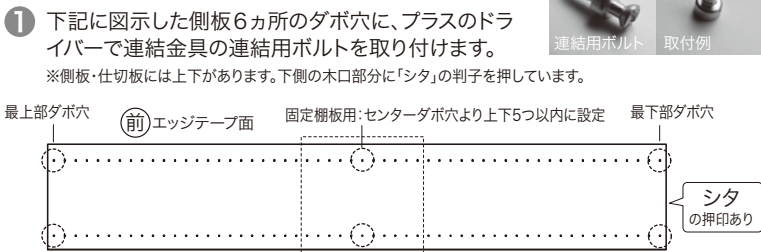


水・油・インク・薬品等が付着しないようご注意ください。付着した場合はすぐに拭き取ってください。放置するとシミや変色の原因となります。

基本施工方法<台輪なしプランの場合>

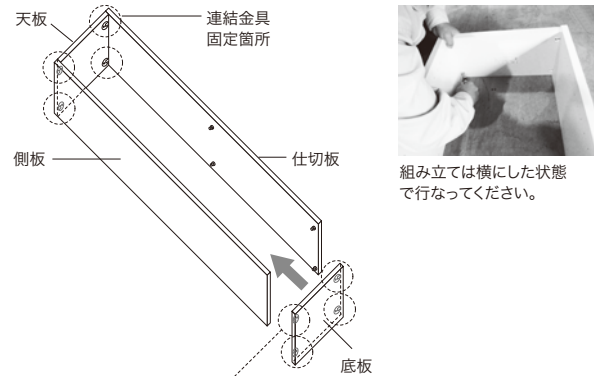
1 本体基本ユニットの組立方法

本体基本ユニットの組み立てを行なってください。



※仕切板の場合=両面12カ所・表裏同位置に連結用ボルトを取り付けます。
※連結金具本体(ケーシング)は発送時に製品に装着済みです。

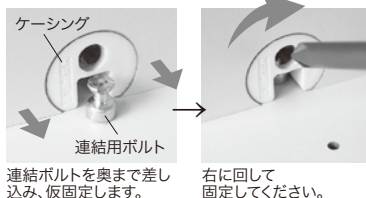
2 側板・仕切板と天板・底板を固定します。(連結金具での組立方法は下記を参照してください)



連結金具での組立方法

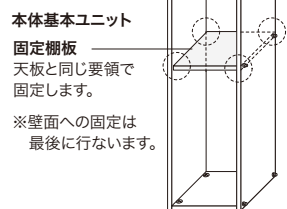
側板・仕切板に取り付けてある連結用ボルトとケーシングを結合し、プラスのドライバーを上側の穴に差し込み右回りで、90°しめるだけでスピーディに組み立てられます。

注意 ■ドライバーはななめに差し込んでください。
■ねじの回し過ぎは「ねじヤマ」などの破損につながりますのでご注意ください。



3 ユニートを起こし固定棚板をセットし、基本ユニットを組み上げます。

注意 可動棚板のみの施工はお避けてください。必ず中央部に固定棚板を1枚設置してください。収納全体の寸法精度や強度が保たない可能性があります。

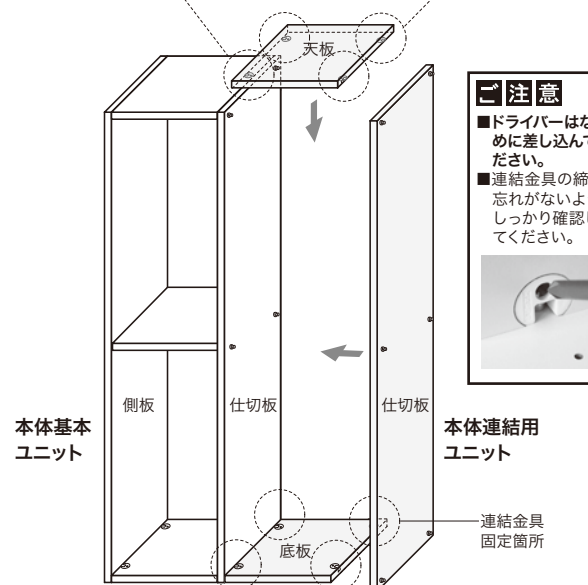


本体基本ユニット
固定棚板
天板と同じ要領で固定します。
※壁面への固定は最後に行ないます。

2 本体連結用ユニット(2列目以降)の取付方法

2列目以降は下記の手順を繰り返し、組み立てを行なってください。天板落下・事故防止のためにも下記の順番で取り付けを行なってください。

- 2 次に、基本ユニット仕切板と天板を取り付け、固定してください。
- 3 2列目仕切板と天板を取り付け、しっかり固定してください。



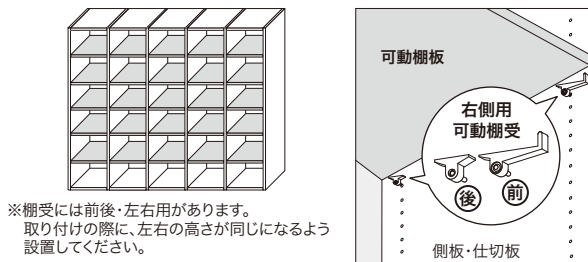
注意

■ドライバーはななめに差し込んでください。
■連結金具の締め忘れがないよう、しっかり確認してください。

- 1 まずは基本ユニット仕切板と底板を取り付け、固定してください。
- 4 最後に2列目仕切板と底板を、しっかり固定してください。

5 可動棚板の取付方法

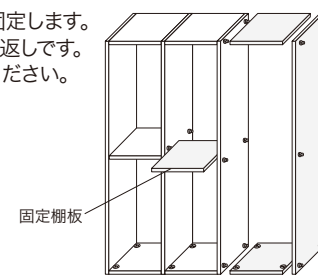
すべての可動棚板を右記の要領で取り付けます。



※棚受には前後・左右用があります。取り付けの際に、左右の高さが同じになるよう設置してください。

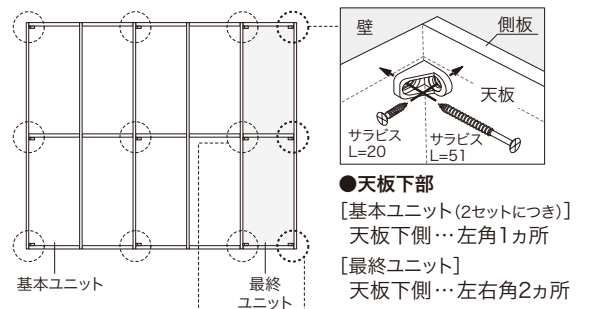
3 3列目以降の取付方法

2列目の固定棚板を取り付け固定します。3列目以降は2の手順の繰り返しです。必要列の取り付けを行なってください。



4 壁面への固定方法

可動棚を設置する前に、本体を壁面に固定金具で固定します。



- 天板下部
[基本ユニット(2セットにつき)]
天板下側...左角1カ所
[最終ユニット]
天板下側...左右角2カ所
- 固定棚板下部
[基本ユニット(2セットにつき)]
固定棚板下側...左角1カ所
[最終ユニット]
固定棚板下側...左右角2カ所
- 底板上部
[基本ユニット(2セットにつき)]
底板上側...左角1カ所
[最終ユニット]
底板上側...左右角2カ所

6 カバーの取付

すべての連結金具にカバーを取り付けて完成です。ぴったりと止まる位置まで押し込んでください。

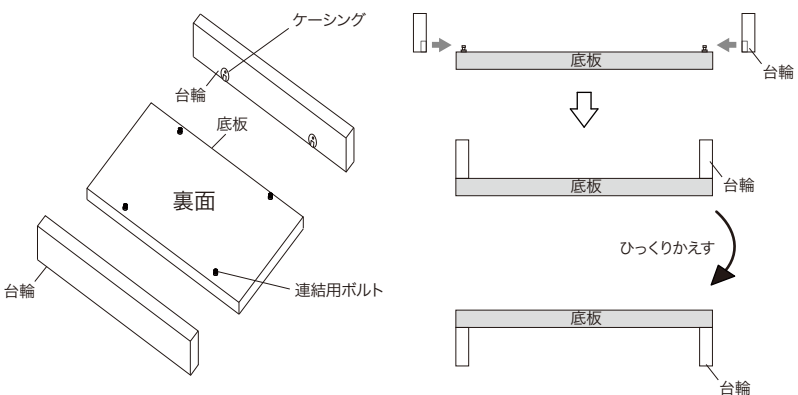


台輪ありプランの場合

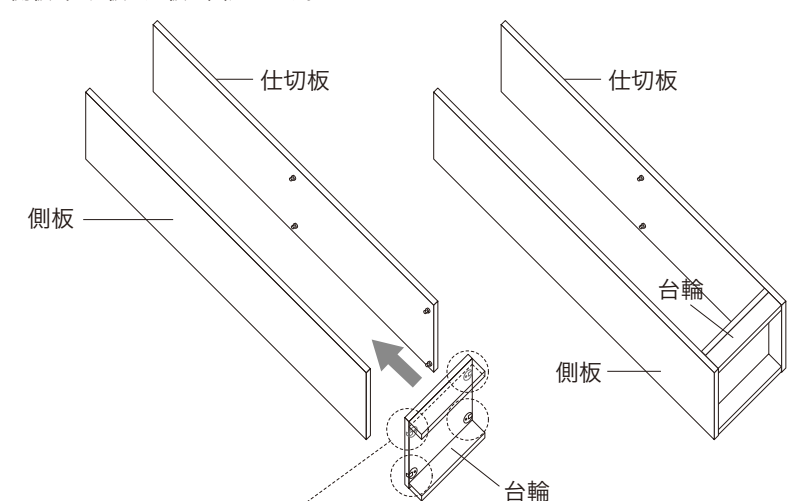
※施工の順番をお間違えないようご注意ください。

注意 本体ユニットとの組み立て作業前に必要数すべての台輪を組み立てておいてください。

底板裏面のダボ穴にプラスのドライバーで連結金具の連結用ボルトを取り付けた後、台輪を固定します。



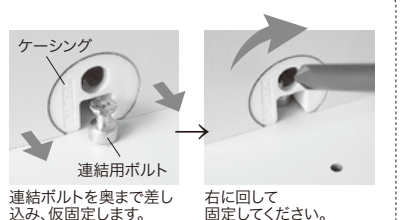
側板・仕切板と底板を固定します。



連結金具での組立方法

側板・仕切板に取り付けてある連結用ボルトとケーシングを結合し、プラスのドライバーを上側の穴に差し込み右回りで、90°しめるだけでスピーディに組み立てられます。

注意 ■ドライバーはななめに差し込んでください。
■ねじの回し過ぎは「ねじヤマ」などの破損につながりますのでご注意ください。



連結ボルトを奥まで差し込み、仮固定します。右に回して固定してください。

住宅部品表示ガイドラインによるホルムアルデヒド発散等級表示

商品名: オーダーメイド収納 オオ

- 構成材料 -

製造者: 南海プライウッド(株)

発散区分: F☆☆☆☆

住宅部品表示ガイドラインによる

ロット番号: 製品梱包に記載

内装仕上げ部分		
製品分類	ホルムアルデヒド 発散建築材料	発散区分
天板・側板・仕切板・ 棚板・背板・カウンター・ 幕板・台輪	MDF	F☆☆☆☆
	接着剤	F☆☆☆☆

※造作材・金物等は規制対象外となります。

注意

この用紙は建築基準法に基づく納入部材の確認書類となりますので、大切に保管して工事責任者へ渡してください。

問合せ先: 品質保証グループ 087-894-8025