

トイレ上部収納 (フリーカット仕様)

施工説明書

必ずお読みください

NANKAI
NANKAI PLYWOOD

南海プライウッド株式会社

本社 〒760-0067 香川県高松市松福町1-15-10

首都圏営業 グループ	首都圏 第1チーム	TEL(087)825-3621	FAX(087)825-3645
	首都圏 第2チーム	TEL(087)825-3621	FAX(087)825-3645
東日本営業 グループ	北海道・東北営業チーム	TEL(087)825-3632	FAX(087)825-3695
	関東甲信越営業チーム	TEL(087)806-3660	FAX(087)825-3645
	中部営業チーム	TEL(087)825-3622	FAX(087)825-3646
西日本営業 グループ	近畿営業チーム	TEL(087)825-3623	FAX(087)825-3647
	中四国営業チーム	TEL(087)825-3624	FAX(087)825-3648
	九州営業チーム	TEL(087)825-3625	FAX(087)825-3649
特需営業 グループ	特需 第1チーム	TEL(087)825-3662	FAX(087)825-3669
	特需 第2チーム	TEL(087)825-3662	FAX(087)825-3669

施工される方へ

施工前に製品をよくお確かめください。

品質管理には万全を期していますが、万一品質に不都合な点がございましたら、販売店様または弊社営業まですぐにご連絡ください。施工前の製品に限り、販売店様を通じて良品と交換させていただきます。施工後の交換、補修はいたしかねますので必ず施工前のご確認をお願いします。

ご注意

- ご使用になる前に必ずこの「施工説明書」をご一読いただきますよう、お願いいたします。間違った施工を行ないますと製品の品質劣化や損傷につながる可能性があります。本書にそわず施工・取扱を行なった場合については当社での保証はしかねますのでご注意ください。
- 施工はクロス張り前に行ない、「クロス施工業者様へ」の紙はクロス張り後にはがしてください。
- 底板と扉のカット寸法は異なりますので、カットする前にカット寸法を十分に確認してください。

使用上のご注意



屋外禁止

内装専用の製品です。
屋外での使用はできません。



水・湿気禁止

屋内でも直接水のかかる
場所や湿度の高い場所での
使用はしないでください。



溶剤厳禁

溶剤・薬品・油・インク等が付
着しないようご注意ください。
付着した場合はすぐに拭き取
ってください。放置するとシミ・
変色・劣化の原因となります。



反り・ねじれ厳禁

躯体に使用する木材は乾燥
材で通直な物を選んでご使用
ください。



火気厳禁

木質製品です。火気の取り
扱いには充分お気をつけ
ください。



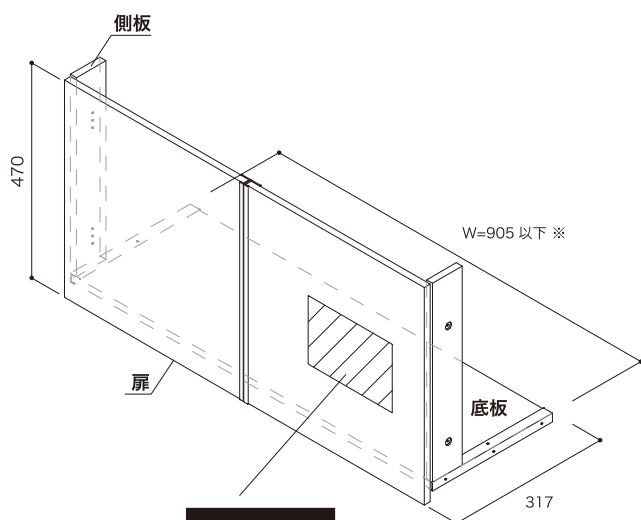
キズ注意

施工時に部材表面をキズつ
けないようにご注意ください。

詳細図

寸法単位:mm

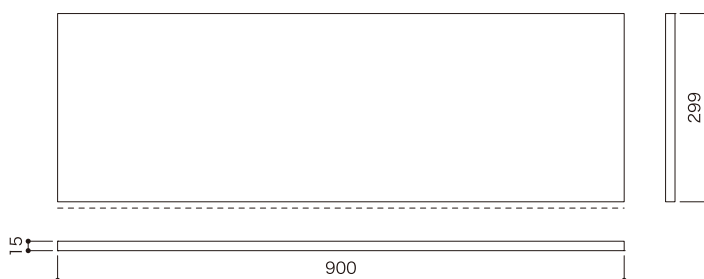
※対応間口:455~905



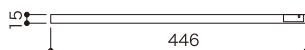
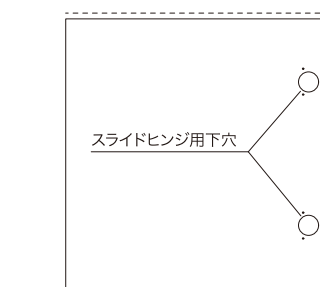
クロス施工業者様へ
扉裏内部はクロス張りが必要です。
クロス張り後は、
この紙をはがしてください。

クロス張り後にはがしてください。

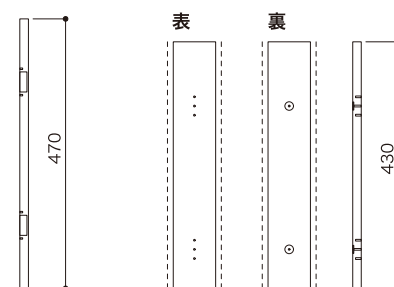
底板



扉



側板



部材表

部品には万全を期しておりますが、開梱時には下記の部材・部品一覧表を参考に部材・部品の数量をお確かめください。

底板	側板	扉	木口カバー	底板レール	スライドヒンジ	座金	ヒンジ用ビスL=13.5
1枚	2枚	2枚	2本	2本	4個	4個	16本
サラビスL=28	ドリルスクリーブスL=65	戸当たりシール	サラビスL=14	樹脂金具	バインドビスL=16	ドリルスクリーブスL=50	
座金取り付け用			木口カバー・底板レール 取り付け用		樹脂金具取り付け用		
4本	10本	2枚	8本	1個	1本	1本	

施工前の確認

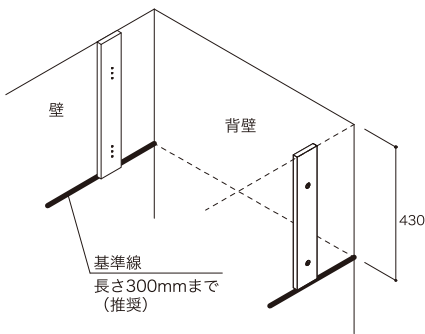
下地条件: 施工する壁面に必ず下地合板(12mm厚以上)・鉄下地0.5mm厚以上もしくは、それと同等以上の壁補強を行なってください。
底板を前方から差し込む時に、手前の作業代を300mm以上確保してください。

施工手順

寸法単位:mm

1 位置出し

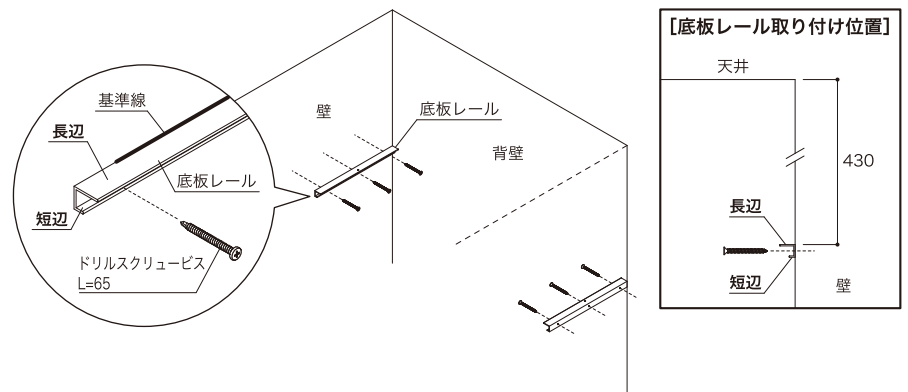
天井ラインから側板を使って底板レールの取り付け基準線を引きます。
※基準線は製品設置後に見えないよう長さを考慮して引いてください。



2 レールの取り付け

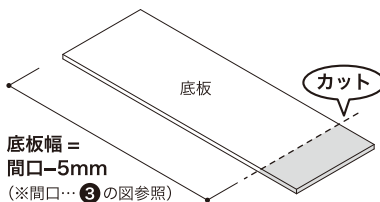
基準線に底板レールの長辺側を合わせドリルスクリーブスL=65で固定します。

注意 底板レールの長辺が上側に、短辺が下側になるように固定してください。



3 底板の取り付け

1 底板の幅を間口-5mmにカットします。



注意

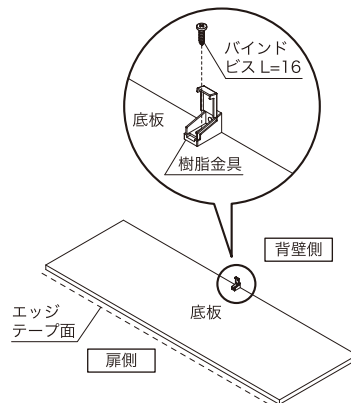
必ずエッジテープ側からカットしてください。
カットする場合、必ずエッジテープのある側からカットしてください。反対側からカットすると、エッジテープが剥がれるおそれがあります。



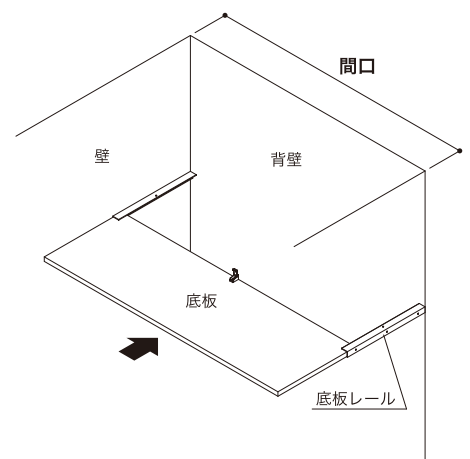
注意

底板をカットする前に、カット寸法を十分に確認してください。

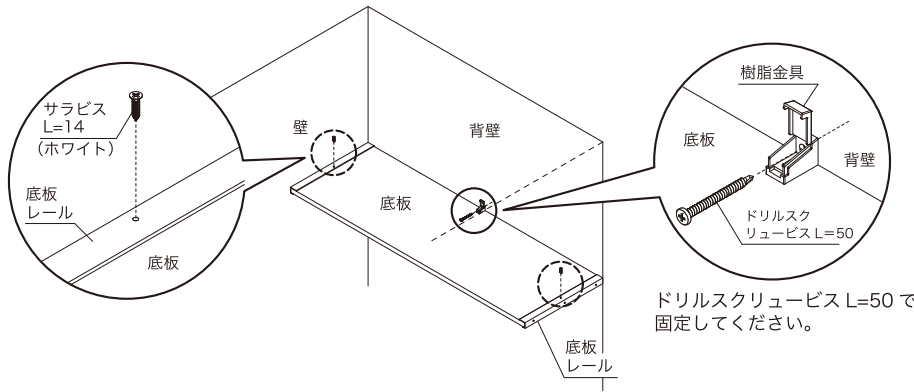
2 樹脂金具を底板の背壁側中央にバインドビスL=16で固定します。



3 樹脂金具を取り付けた底板を底板レールに沿って入れ込みます。



4 サラビス L=14(ホワイト)で底板と底板レールを固定します。また、底板に取り付けた樹脂金具と背壁をドリルスクリュービス L=50 で固定してください。

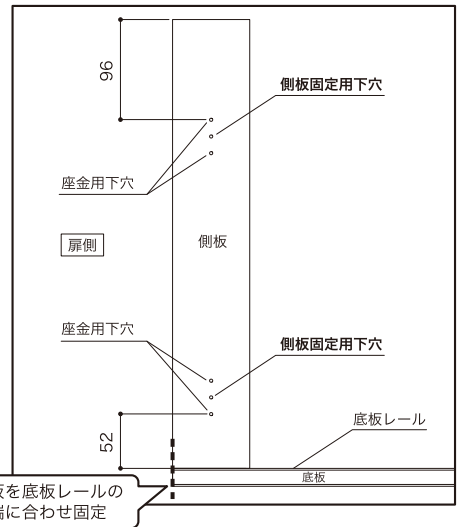
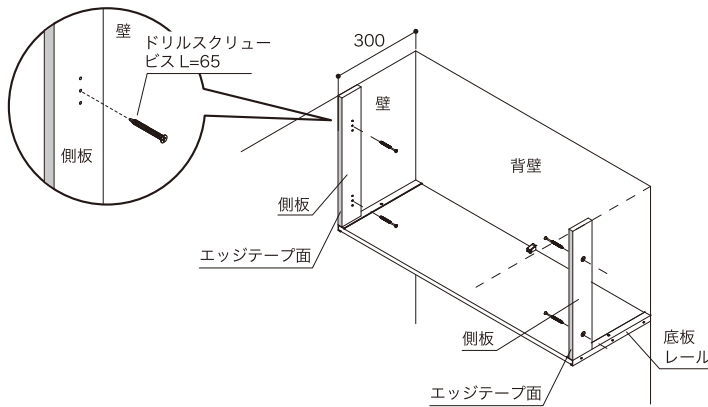


ドリルスクリュービス L=50 で固定してください。

4 側板の取り付け

側板をエッジテープ面が手前になるように底板レールの上にのせ、先端に合わせた後、ドリルスクリュービス L=65 で側板固定用下穴上下2箇所壁面に向かって固定してください。

【側板固定用下穴位置】側板の上下方向に注意してください。



側板を底板レールの先端に合わせ固定

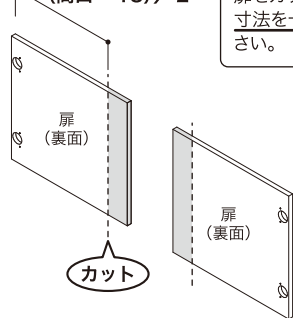
5 扉の取り付け

1 扉1枚の幅を(間口-13)/2にカットします。

扉幅 = (間口-13)/2

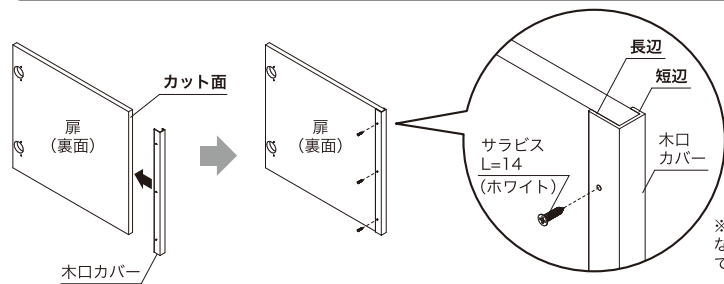
注意

扉をカットする前に、カット寸法を十分に確認してください。



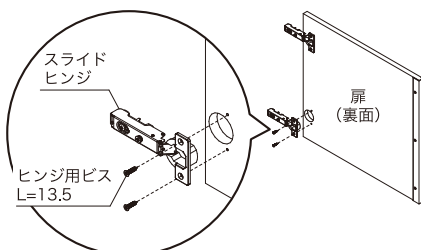
2 木口カバーをサラビス L=14(ホワイト)で固定します。

- 木口カバーはカット面に取り付けてください。
- 下穴が無いので、木口カバーと扉がずれないようにご注意ください。
- 木口カバーの長辺が扉の裏面側に、短辺が表側になるように固定してください。



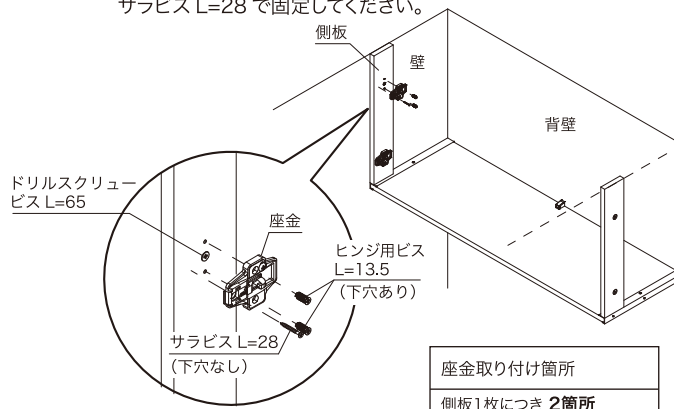
※ビスをしめすぎないように注意してください。

3 扉裏面のカップ穴にスライドヒンジをヒンジ用ビス L=13.5 で固定します。



スライドヒンジ取り付け箇所(下穴あり)
扉1枚につき 2箇所

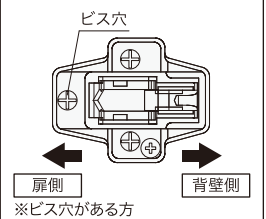
4 座金を側板にヒンジ用ビス L=13.5、サラビス L=28 で固定してください。



座金取り付け箇所
側板1枚につき 2箇所

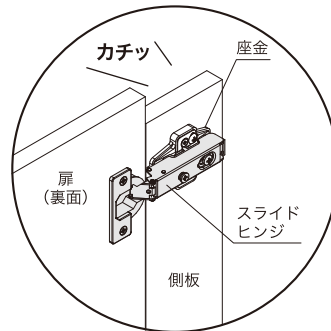
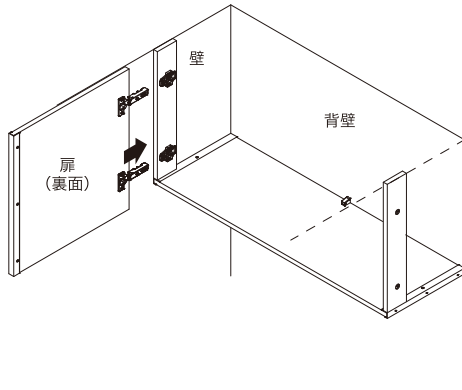
注意

座金の取り付け方向(下図参照)を必ずご確認ください。逆に取り付けると扉を付けることが出来ませんのでご注意ください。



※ビス穴がある方

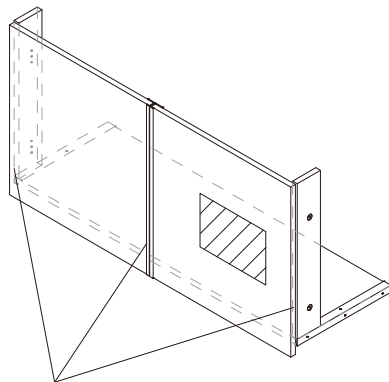
5 扉に取り付けたスライドヒンジを側板に取り付けた座金にはめ込みます。



正しくはめ込むとカチッと音がします。

6 扉の位置調整

扉を取り付け後、扉と本体側板のちりが均等になるように、調整を行います。



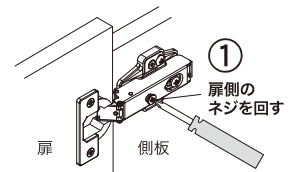
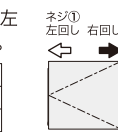
注意 扉の調整後必ず2~3回開閉し、扉が確実に取り付けられていることをご確認ください。

【扉の調整方法】

扉の左右の位置を調節 (吊元: 左側の場合)

①のネジを左右に回して扉の左右の位置を調整してください。

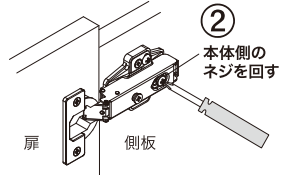
吊元	ネジ①	扉
左側	右回し →	右に動く
	左回し ←	左に動く
右側	右回し →	左に動く
	左回し ←	右に動く



※吊元: 右側の場合は左表を参照ください。

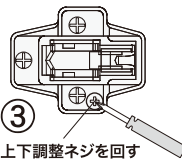
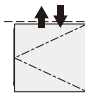
扉とボックスの隙間を調節

②のネジをゆるめ扉を前後に動かして調節し、適正な位置で締め直して固定してください。



扉の上下を調節

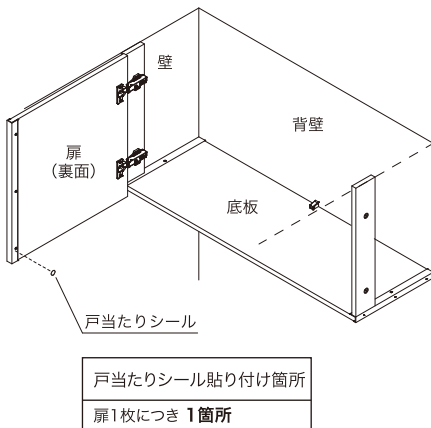
座金にある③のネジをゆるめ扉を上下に動かして調節し適正な位置で締め直して固定してください。



7 戸当たりシールの貼り付け

扉裏面の下部(木口カバーの上)に戸当たりシールを貼ってください。

※本体底板の木口に当たる部分に貼り付けてください。



戸当たりシール貼り付け箇所
扉1枚につき 1箇所

※図は説明のため片側の扉のみを表記しています。

建築基準法に基づくホルムアルデヒド発散等級

製品名: トイレ上部収納

製造者名称: 南海プライウッド(株)

発散区分: F☆☆☆☆

認定・登録番号: K-001485

ロット番号: 製品梱包に記載

注意

この用紙は建築基準法に基づく納入部材の確認書類となりますので、大切に保管して工事責任者へ渡してください。

問合せ先: 品質管理チーム 087-894-8025