

トイレ上部収納 取扱説明書

必ずお読みください

NANKAI
NANKAI PLYWOOD

南海プライウッド株式会社

本社 〒760-0067 香川県高松市松福町1-15-10

首都圏営業 グループ	首都圏 第1チーム	TEL(087)825-3621	FAX(087)825-3645
	首都圏 第2チーム	TEL(087)825-3621	FAX(087)825-3645
東日本営業 グループ	北海道・東北営業チーム	TEL(087)825-3632	FAX(087)825-3695
	関東甲信越営業チーム	TEL(087)806-3660	FAX(087)825-3645
	中部営業チーム	TEL(087)825-3622	FAX(087)825-3646
西日本営業 グループ	近畿営業チーム	TEL(087)825-3623	FAX(087)825-3647
	中四国営業チーム	TEL(087)825-3624	FAX(087)825-3648
	九州営業チーム	TEL(087)825-3625	FAX(087)825-3649
特需営業 グループ	特需 第1チーム	TEL(087)825-3662	FAX(087)825-3669
	特需 第2チーム	TEL(087)825-3662	FAX(087)825-3669

- ご使用になる前に必ずこの「取扱説明書」をご一読いただきますよう、お願いいたします。
間違った取り扱いを行ないますと製品の品質劣化や人への損傷につながる可能性があります。本書にそわず取り扱いを行なった場合については、当社での保証はしかねますのでご注意ください。
- お読みになったあとは、大切に保管し必要な時にお読みください。

警告表示の種類と内容

人身事故や財産の損害を未然に防止するために、製品の取り扱いについて次のような警告表示をしています。内容をご理解の上、正しく安全にお使いください。

誤った取り扱いをした場合に生じる危険とその程度を、説明しています。



注意

この表示を無視して誤った取り扱いを行なうと使用者などが傷害(※)を負うことが想定される危害・損害の程度を示す。

(※)傷害とは、治療に入院や長期の通院を要さない、ケガ、などをさす。

本文中に使われている図記号の意味は、次のとおりです。



「してはいけない」を示します。



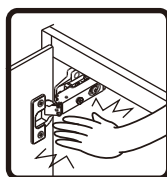
「必ず行なっていただくこと」を示します。

注意



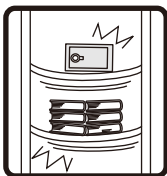
- **製品にのったり、ぶら下がったりしない。**

扉や底板にのったり、ぶら下がったりしないでください。破損・落下してケガをするおそれがあります。



- **扉の可動部や隙間には手を入れない。**

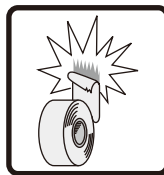
手をはさんでケガをするおそれがあります。特に小さなお子様には充分ご注意ください。



- **耐荷重の目安値よりも重いものをのせない。**

重量物をのせると、棚板が変形・破損・落下し、ケガをするおそれがあります。(「耐荷重の目安値」をご参照ください。)

ご使用上のお願い



- **粘着テープ(養生テープ・セロハンテープ・シール等)は貼らない。**

製品に粘着テープ(養生テープ・セロハンテープ・シール等)を貼らないでください。表面化粧がはがれるおそれがあります。



- **製品に直接水をかけない。**

製品に直接水をかけないでください。表面化粧のはがれや反りの原因となります。

お手入れ



- **日常のお手入れ方法**

乾いた柔らかい布で乾拭きします。

- **汚れがひどい場合**

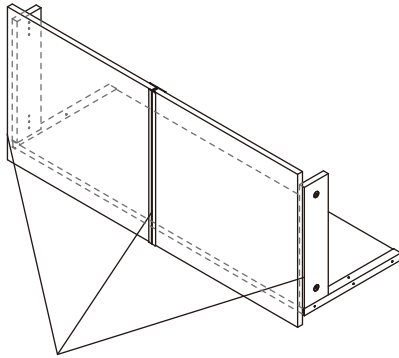
中性洗剤を水で薄めたものを布にしみ込ませ、強く絞って拭き取り、よく乾燥させます。

耐荷重の目安値

10kg

上記は耐荷重の目安値であり保証値ではありません。

扉の調整方法



左右のちりを均等にする。

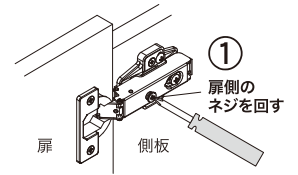
注意 扉の調整後必ず2~3回開閉し、扉が確実に取り付いていることをご確認ください。

扉の左右の位置を調節 (吊元：左側の場合)

①のネジを左右に回して扉の左右の位置を調整してください。

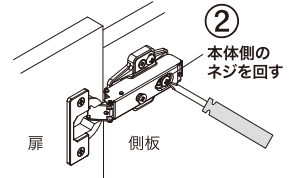
吊元	ネジ①	扉
左側	右回し →	右に動く
	左回し ←	左に動く
右側	右回し →	左に動く
	左回し ←	右に動く

※吊元：右側の場合は左表を参照ください。



扉とボックスの隙間を調節

②のネジをゆるめ扉を前後に動かして調節し、適正な位置で締め直して固定してください。



扉の上下を調節

座金にある③のネジをゆるめ扉を上下に動かして調節し適正な位置で締め直して固定してください。

