

# アームハング棚柱SS パネルブラケット 施工・取扱説明書

必ずお読みください

## 施工される方へ

- 施工前に製品をよくお確かめください。
- 品質管理には万全を期していますが、万一品質に不都合な点がございましたら、販売店様または弊社販売員まですぐにご連絡ください。施工前の製品に限り、販売店様を通じて良品と交換させていただきます。施工後の交換・補修は致しかねますので必ず施工前にご確認をお願いします。



## お施主様へ

- ご使用になる前に必ずこの「取扱説明書」をご一読いただきますようお願いいたします。間違った取り扱いを行ないますと製品の品質劣化や人への損傷につながる可能性があります。本書にそわず取り扱いを行なった場合については、当社での保証はしかねますのでご注意ください。
- お読みになったあとは、大切に保管し必要な時にお読みください。

## 警告表示の種類と内容

人身事故や財産の損害を未然に防止するために、製品の取り扱いについて次のような警告表示をしています。内容をご理解の上、正しく安全にお使いください。

誤った取り扱いをした場合に生じる危険とその程度を、説明しています。

### ⚠ 注意

この表示を無視して誤った取り扱いを行なうと使用者などが傷害(※1)を負うことが想定されるか、物的損害(※2)の発生が想定される危害・損害の程度を示す。

(※1) 傷害とは、治療に入院や長期の通院を要さない、ケガ、やけど、感電などをさす。  
(※2) 物的傷害とは、家屋・家財に関わる拡大損害をさす。

本文中に使われている図記号の意味は、次のとおりです。



「してはいけない」を示します。



「必ず行なっていただくこと」を示します。

### ⚠ 注意



● 取り付けたパネルを引っ張ったり、横方向から強い力をかけない。

破損・落下してケガをするおそれがあります。



● 部品が確実に取り付けられているか確認。

取り付けが不十分な場合、部品・収納物が落下してケガをするおそれがあります。

## 耐荷重の目安値

耐荷重の目安値

30kg

- 数値は耐荷重の目安値であり、品質保証値ではありません。
- 左記は本製品の耐荷重の最大目安値(パネル+収納物)です。パネルに収納物を取り付ける場合は、パネル側の耐荷重の目安値をお守りください。

## ご使用上のお願い

- パネルは、以下の条件に対応するものをご使用ください。  
厚み: 5.5~6.5mm  
縦: 146~887mm以内 / 横: 300~900mm以内 (縦+横 ≤ 1500mm)
- 木質ボード専用です。紙などの強度のないもの、鏡などの破損しやすいものは使用できません。

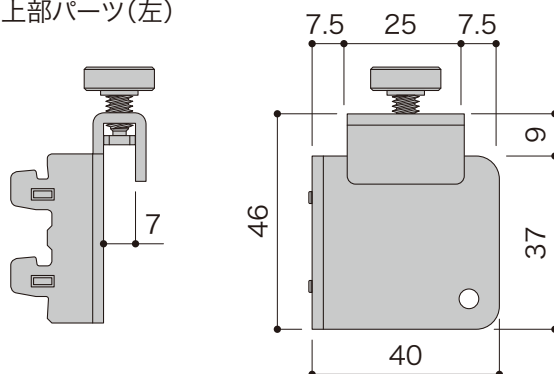
## お手入れ

乾いた柔らかい布でお手入れしてください。有機溶剤や研磨剤の入ったクリーナーを使用すると、製品の錆びや剥離の原因となります。

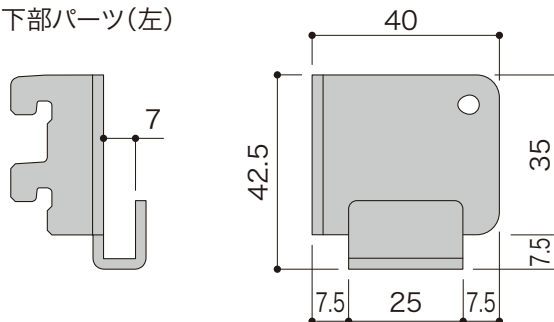
## 製品図面・パーツセット明細

寸法単位: mm

### ■ 上部パーツ(左)



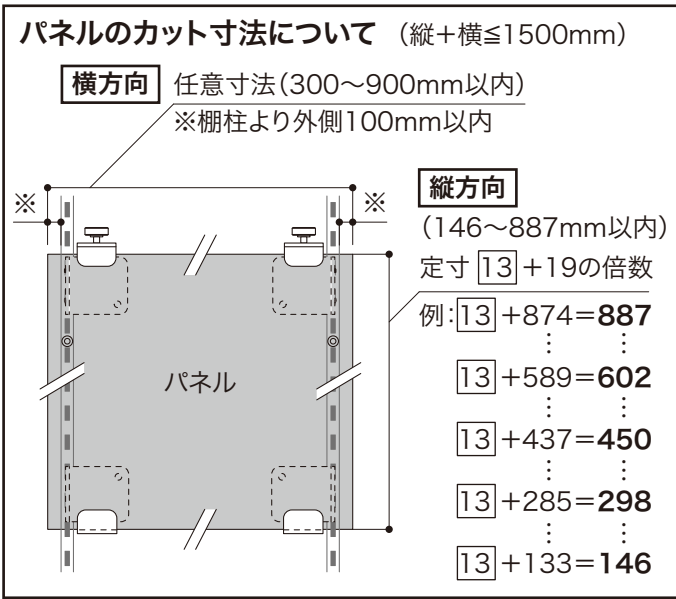
### ■ 下部パーツ(左)



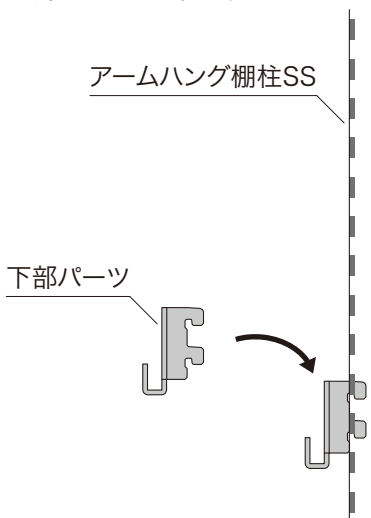
※右パーツは左右反転です。

上部パーツ	下部パーツ	施工・取扱説明書
左右各1個	左右各1個	1式

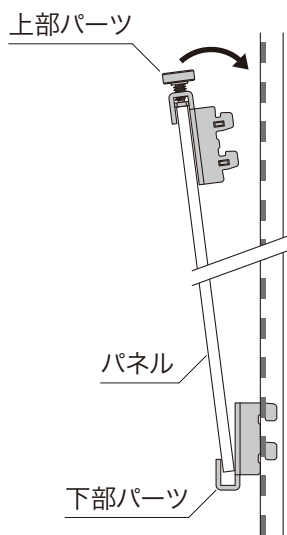
1 取り付けるパネルを以下を参照にカットします。



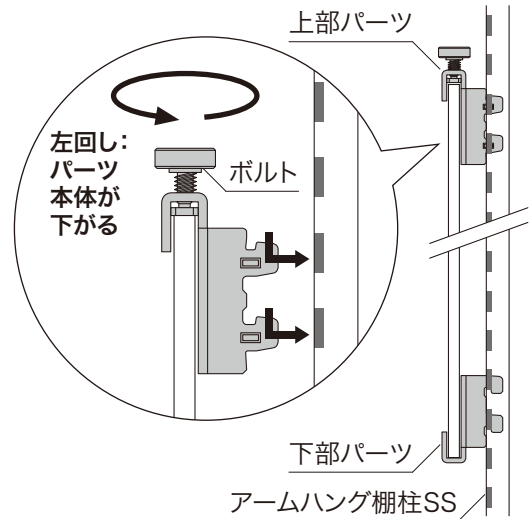
2 アームハング棚柱SSの任意の高さに下部パーツを取り付けます。



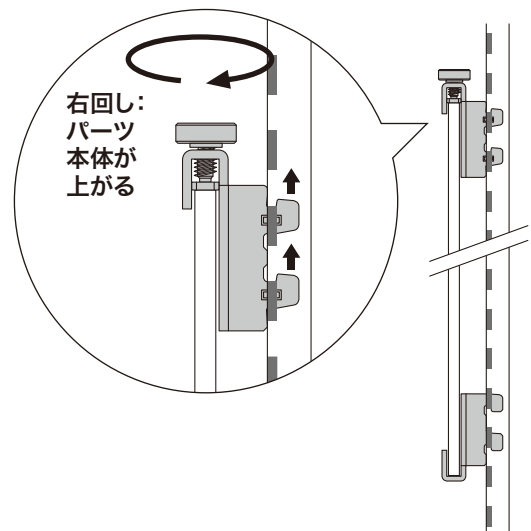
3 上部パーツを引っ掛けたパネルを下部パーツに差し込みます。



4 上部パーツのボルトを左いっぱいまで回して、アームハング棚柱SSに差し込みます。



5 上部パーツのボルトを締め、パネルを固定します。



**ご注意**

ボルトを無理に締めすぎないでください。  
パネルの破損の原因となります。

**パネルを取り外す場合**

パネルを取り外して別の場所に移動する際は、上部パーツのボルトを左回して緩め、逆の手順で取り外してください。