

枕棚用エンド・連結パネル

施工説明書

必ずお読みください



南海プライウッド株式会社

本社 〒760-0067 香川県高松市松福町1-15-10

首都圏営業グループ	首都圏 第1・2チーム	TEL(087)825-3621	FAX(087)825-3645
東日本営業グループ	北海道・東北営業チーム	TEL(087)825-3632	FAX(087)825-3695
	関東甲信越営業チーム	TEL(087)806-3660	FAX(087)825-3645
	中部営業チーム	TEL(087)825-3622	FAX(087)825-3646
西日本営業グループ	近畿営業チーム	TEL(087)825-3623	FAX(087)825-3647
	中四国営業チーム	TEL(087)825-3624	FAX(087)825-3648
	九州営業チーム	TEL(087)825-3625	FAX(087)825-3649
特需営業グループ	特需 第1・2チーム	TEL(087)825-3662	FAX(087)825-3669

施工される方へ 施工前に製品をよくお確かめください。

品質管理には万全を期していますが、万一品質に不都合な点がございましたら、販売店様または弊社営業まですぐにご連絡ください。施工前の製品に限り、販売店様を通じて良品と交換させていただきます。施工後の交換、補修はいたしかねますので必ず施工前のご確認をお願いします。

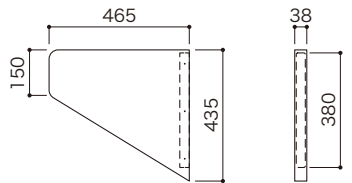
ご注意 ご使用になる前に必ずこの「施工説明書」をご一読いただきますよう、お願いいたします。間違った施工を行ないますと製品の品質劣化や損傷につながる可能性があります。本書にそわず施工・取扱を行った場合については当社での保証はしかなますのでご注意ください。

製品図面・パーツセット明細

寸法単位：mm

以下のパーツがすべて揃っているかをご確認ください。

枕棚用エンド・連結パネル



受棧



パーツセット内容：

- ビスL=65 (3本)
- ビスL=25 (6本)
- ビスキャップセット (6セット)

施工前の注意事項

- 施工前に躯体の垂直・直角を確認してください。
- 施工する壁面に必ず下地合板 (12mm厚以上) もしくは、それと同等以上の壁補強を行なってください。
- 接着剤は酢酸ビニル樹脂系接着剤 (現場調達) をご使用ください。
- 本製品は、両側からビス打ちするため、躯体との間隔をあらかじめ考慮して施工を行なってください。

耐荷重の目安値

条件	耐荷重の目安値
エンドパネルとして使用する場合 (片側オープン・両側オープン)	70kg
連結パネルとして使用する場合 (両側壁納め・片側オープン・両側オープン)	50kg/枕棚1セットあたり

- 上記の数値は目安であり、保証値ではありません。
- 連結パネルとして使用する場合、1連結 (枕棚2セット) までの対応となります。

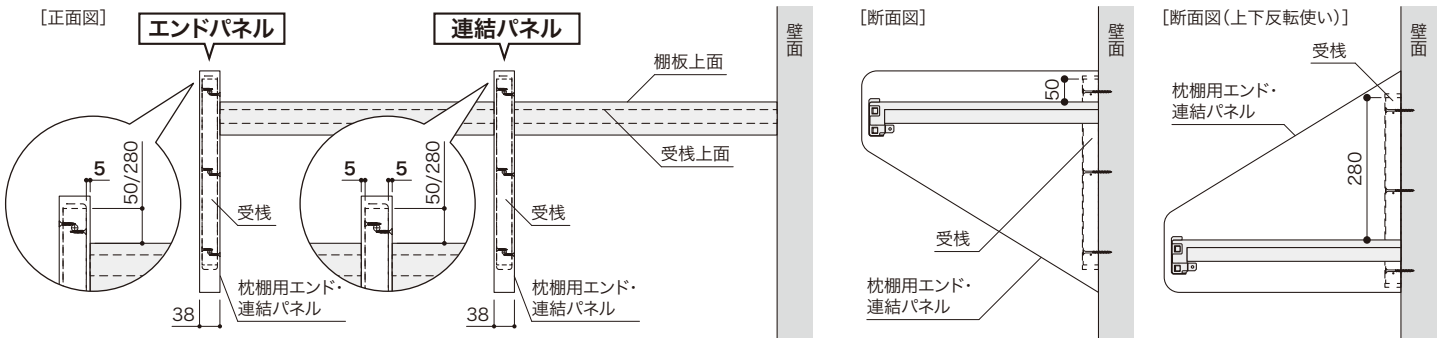
施工手順

寸法単位：mm

※図は枕棚セットVシリーズでの施工を表記していますが、その他の枕棚セットについても同様の施工を行なってください。

1 取り付け位置の墨出し

下図を参考に墨出しを行なってください。

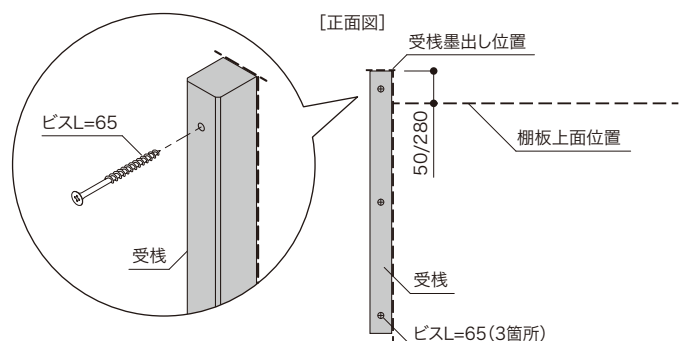
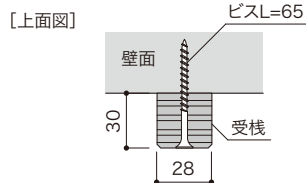


2 受棧の取り付け

受棧をビスL=65で下穴 (3箇所) に合わせて背壁へ固定してください。

ご注意

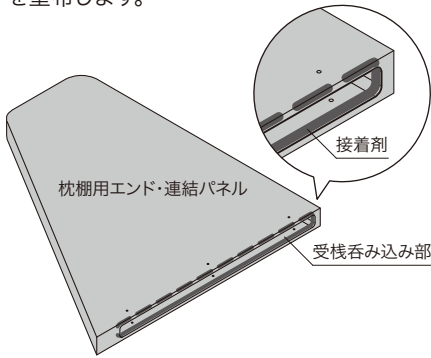
受棧の取り付け向きにご注意ください。



3 枕棚用エンド・連結パネルの取り付け

1 接着剤の塗布

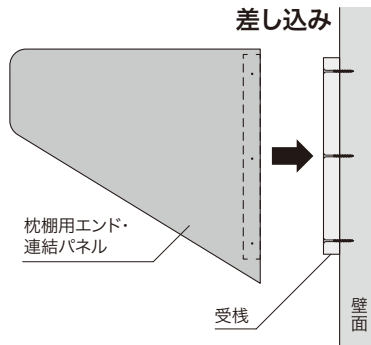
枕棚用エンド・連結パネルの受棧呑み込み部、手前側に酢酸ビニル樹脂系接着剤（現場調達）を塗布します。



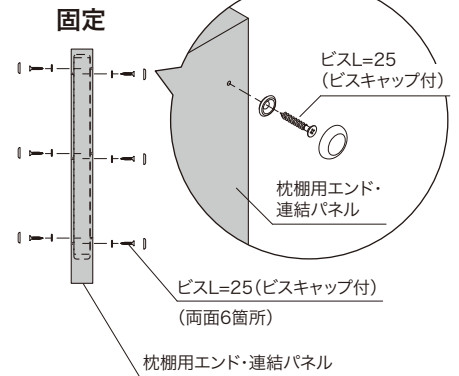
2 枕棚用エンド・連結パネルの固定

枕棚用エンド・連結パネルを受棧へ差し込み、枕棚用エンド・連結パネルの両側をビスL=25（ビスキャップ付）で下穴（両面計6箇所）に合わせて固定してください。

〔側面図〕

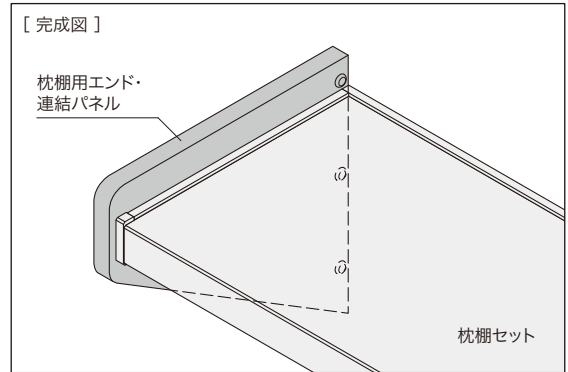
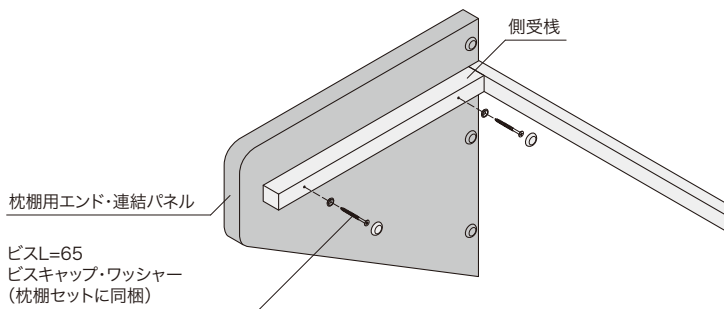


〔正面図〕



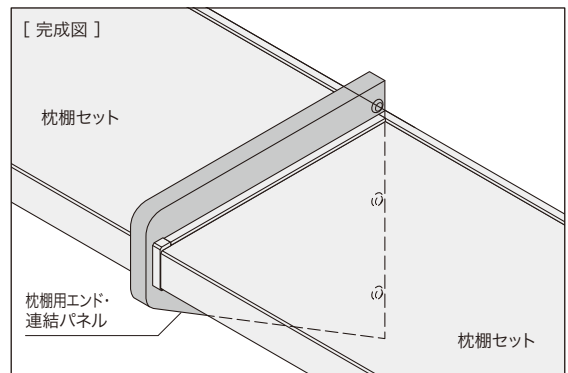
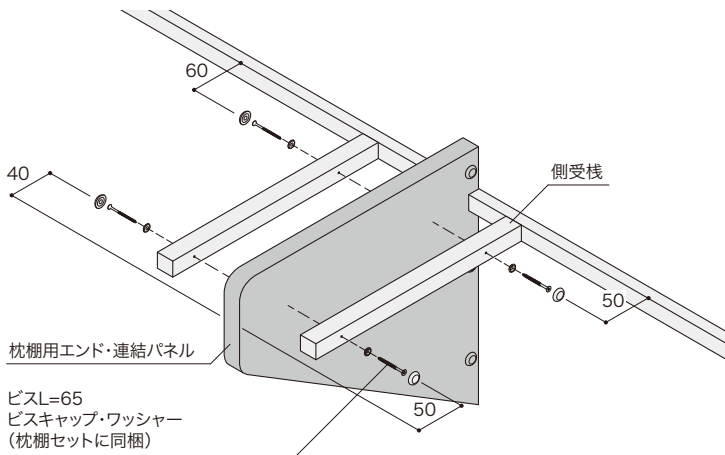
4 枕棚セットの取り付け

取り付け場所の間口寸法を確認し、枕棚セット本体に同梱の施工説明書に従って枕棚セットを施工してください。



本製品を使って枕棚セットを連結する場合

側受棧を取り付ける際は、表裏のビスがぶつからないよう少しずらしてビス固定してください。



建築基準法に基づくホルムアルデヒド発散等級

この製品の材料は右記の通り自主表示登録を行なっております。

発散等級区分: F☆☆☆☆

製品名: 枕棚用エンド・連結パネル

製造者: 南海プライウッド株式会社
お問い合わせ先 品質管理チーム
TEL 087-894-8025

注意

この用紙は建築基準法に基づく納入部材の確認書類となりますので、大切に保管して工事責任者へ渡してください。

(一社)日本建材・住宅設備産業協会表示登録

発散等級	F☆☆☆☆
登録番号	K-000091
製造業者等名称	南海プライウッド株式会社
ロット番号	梱包に表示
問い合わせ先	https://www.kensankyo.org/