

楕円パイプセット 施工・取扱説明書

パーツセット明細

パイプ長さ	パイプ	両端ブラケット	中吊ブラケット	ボルトL=30	ビスキャップ(5色)
685	1本	2個	—	2本	各2セット
1140・1595	1本	2個	1個	3本	各3セット
2505	1本	2個	2個	4本	各4セット

■パイプ 材質:アルミニウム / ■両端・中吊ブラケット 材質:樹脂

ご注意

対応棚板厚=9~21mm
(対応棚板厚以外には取り付けできません。)

耐荷重の目安値

パイプ長さ
(両端ブラケットピッチ)
900mm以下の場合

30kg

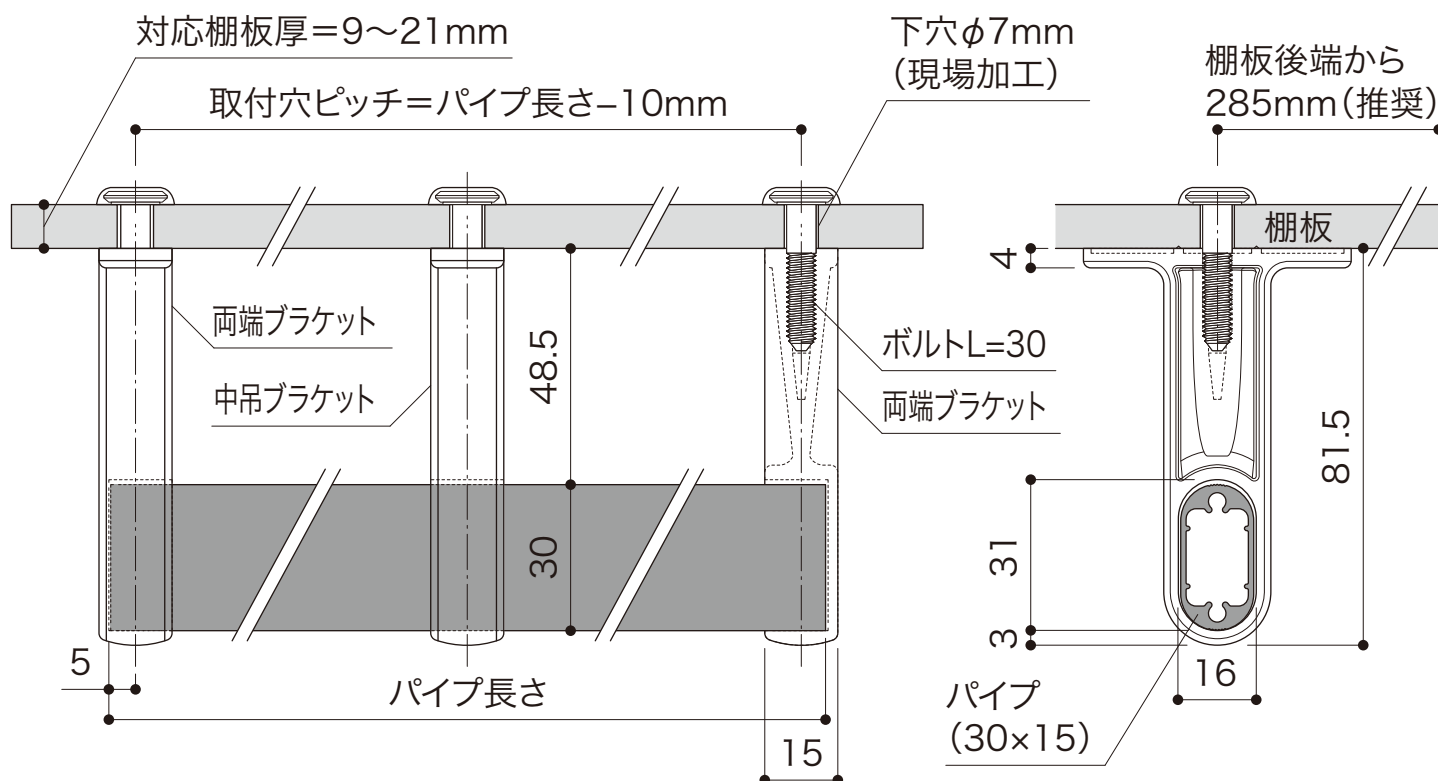
- ・上記の数値は目安であり保証値ではありません。
- ・上記の数値を参考にしてそれ以上重いものを吊り下げないでください。
- ・楕円パイプセットを取り付けている棚板の許容重量をこえないようにご注意ください。

施工手順

寸法単位:mm

- 1 ブラケットを付ける位置を決め、棚板に下穴(φ7mm)を開けます。
- 2 ボルトを下穴にはめ込み、棚下でブラケットが受けているのを確認して、棚上からボルトを締めてください。その後、ビスキャップを取り付けます。
- 3 ブラケットにパイプをはめ、反対側のブラケットも同様に取り付けます。

※パイプ長さが900mmを超えて使用する場合は、必ず中間点に中吊ブラケットをご使用ください。



フックハンガー

施工・取扱説明書

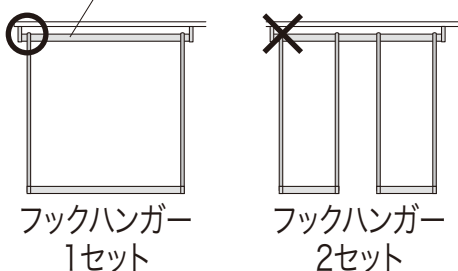
(フックハンガーを設置する場合のみ)

フックハンガーの設置位置について

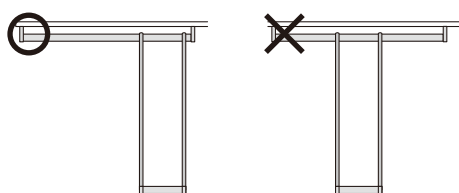
ご注意

上段のハンガーパイプ1本に対して1セットのフックハンガーを設置してください。2セット以上を設置すると強度を保てない可能性があります。

ハンガーパイプ(上段)



幅が狭いフックハンガーの場合、上段のハンガーパイプの端に設置してください。中央に設置すると上段のハンガーパイプがたわむおそれがあります。



耐荷重の目安値

10kg

- ・上記の数値は目安であり保証値ではありません。
- ・上記の数値を参考にしてそれ以上重いものを吊り下げないでください。
- ・フックハンガーを取り付けている棚板や楕円パイプセットの許容重量をこえないようにご注意ください。

施工手順

寸法単位:mm

カットする場合

パイプを現場の寸法に合わせてカットします。

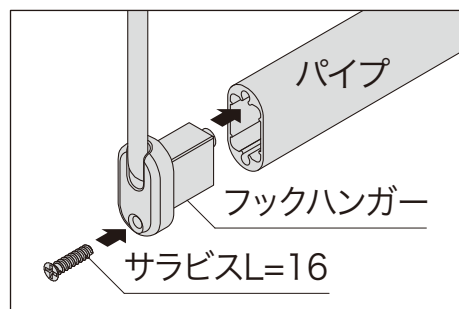
ご注意

パイプはアルミ製です。専用ノコでカットしてください。また、カットした後、断面の鋭利な部分はヤスリなどで取り除いてください。

- 1 パイプにフックハンガー部を差し込み、サラビスL=16で固定してください。

ご注意

- ネジの締め過ぎにご注意ください。
- 電動式ドライバー使用禁止



- 2 フックハンガーを上側のパイプに掛けてください。

