

石膏ボード クロスシーリング レギュラーワイズ 施工・取扱説明書

必ずお読みください

NANKAI PLYWOOD 南海プライウッド株式会社

本社 〒760-0067 香川県高松市松福町1-15-10

首都圏営業グループ	首都圏 第1・2・3チーム	TEL (087) 825-3621	FAX (087) 825-3645
東日本営業グループ	北海道・東北営業チーム	TEL (087) 825-3632	FAX (087) 825-3695
	関東甲信越営業チーム	TEL (087) 806-3660	FAX (087) 825-3645
	中部営業チーム	TEL (087) 825-3622	FAX (087) 825-3646
西日本営業グループ	近畿営業チーム	TEL (087) 825-3623	FAX (087) 825-3647
	中四国営業チーム	TEL (087) 825-3624	FAX (087) 825-3648
	九州営業チーム	TEL (087) 825-3625	FAX (087) 825-3649
特需営業グループ	特需 第1・2・3チーム	TEL (087) 825-3662	FAX (087) 825-3669

施工される方へ 施工前に製品をよくお確かめください。

品質管理には万全を期していますが、万一品質に不都合な点がございましたら、販売店様または弊社営業まですぐにご連絡ください。施工前の製品に限り、販売店様を通じて良品と交換させていただきます。施工後の交換、補修はいたしかねますので必ず施工前のご確認をお願いします。

ご注意

ご使用になる前に必ずこの「施工説明書」をご一読いただきますよう、お願いいたします。間違った施工を行ないますと製品の品質劣化や損傷につながる可能性があります。本書にそわず施工・取扱を行った場合については当社での保証はいたしかねますのでご注意ください。

施工・取扱上のご注意



屋外使用禁止

本製品は「内装専用」です。屋外には使用できません。



粘着テープ使用禁止

天井材に粘着テープ(セロハンテープ・シール等)を貼らないようにしてください。



傷注意

保護フィルムを天井材表面の合わせ部分に入れておりますが、天井材は完成品ですので傷や汚れが付かないよう十分注意してください。



水・湿気禁止

室内であっても直接水のかかる場所や湿度の高い場所には使用しないでください。



加重厳禁

天井材は耐荷重性に優れていません。照明器具等の取り付けに際しては、野縁・吊り木等による補強を行い、天井材自体に荷重が掛からないようにしてください。



反り・ねじれ厳禁

野縁・吊り木等に使用する木材は乾燥材で通直な物を選んでご使用下さい。また、天井材もしくは石膏ボードと接する面にはプレナーを掛けてください。

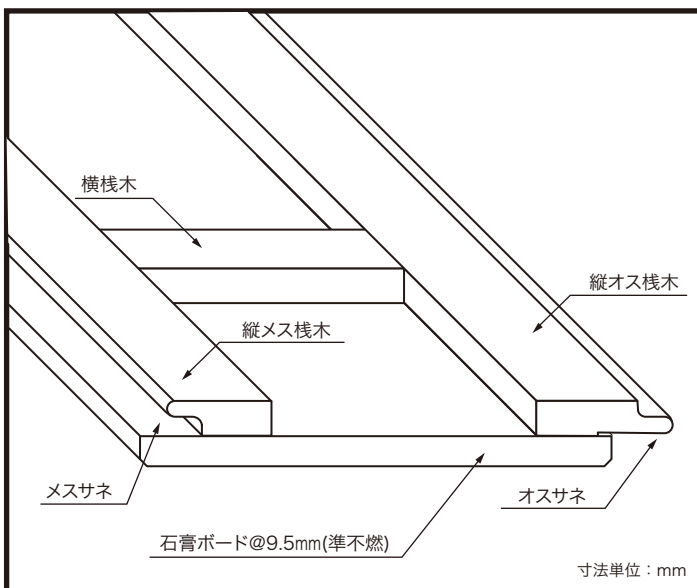


溶剤厳禁

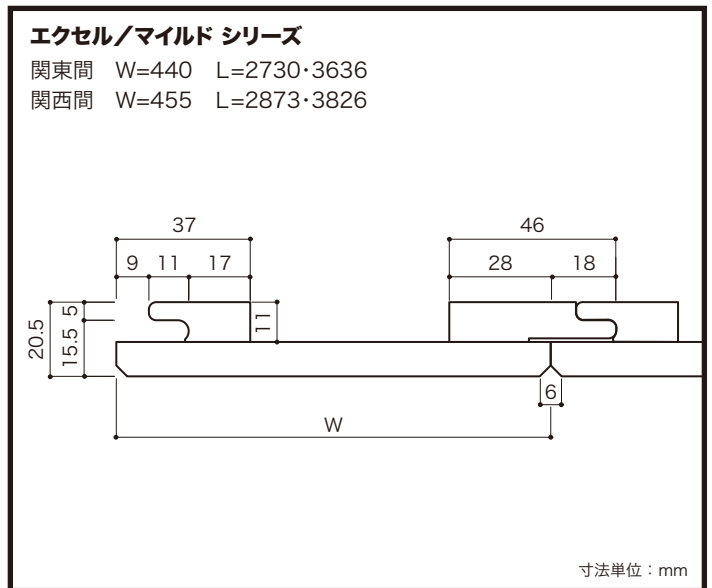
汚れは湿ったタオルで軽く拭き取って下さい。シンナー等の溶剤は使用しないでください。

2次加工の接着剤については、日本接着剤工業会に申請登録したF☆☆☆☆接着剤を使用しています。

仕様図

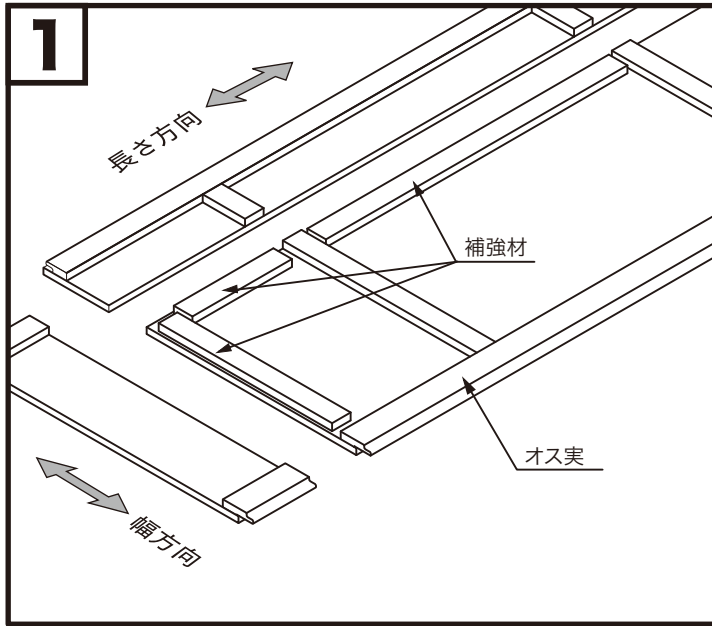


断面図



施工手順 (鋼製野縁)

※木製野縁にも対応しています。



①天井材の長さ方向・幅方向のカット

張り始め、張り仕舞いの天井材は、割り付けに基づいて、幅方向、長さ方向の寸法カットを行い、カットした部分には補強材(11mm厚・現場調達)を取り付けます。

注意 張り始めの天井材はメス実部、張り仕舞いの天井材はオス実部をカットします。(左図は張り始め用)

栈木の裏面・側面他に穴が空いている場合がありますが、これは木材の樹脂孔であって虫くい穴ではありません。また、裏面の意匠性・強度面においても支障はありませんのでご安心ください。

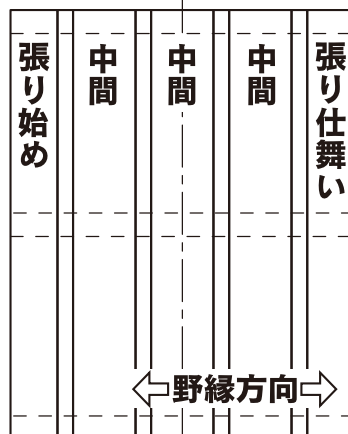
天井材の割り付け図

天井材枚数が、

- **奇数**の場合、中央の天井材中央部分
- **偶数**の場合、中央の目地の中央部分

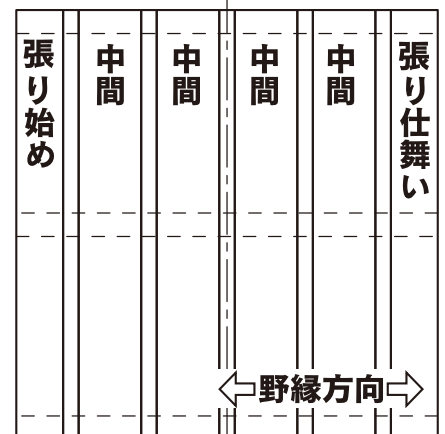
を基準とし、張り始め・張り仕舞い用天井材の幅を計算して寸法カットを行ってください。

■天井材が**奇数**の場合

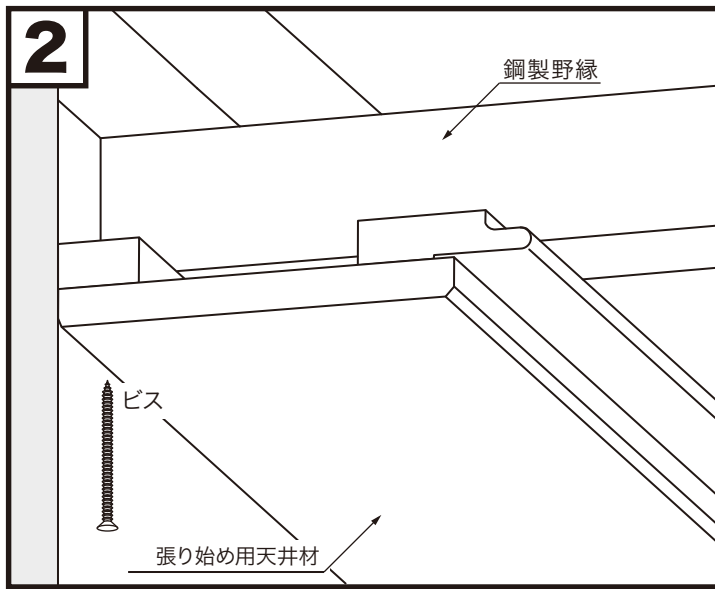


張り方向▷ ▲中央

■天井材が**偶数**の場合



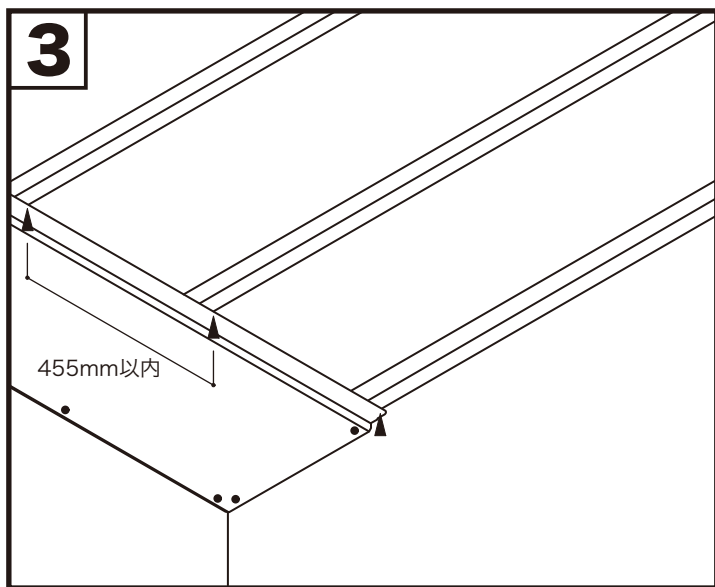
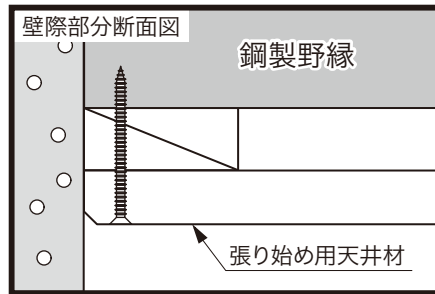
張り方向▷ ▲中央



②張り始め

張り始め用の天井材を取り付け、壁際部分を[壁際部分断面図]を参考に、455mmピッチ以内で鋼製野縁に固定します。

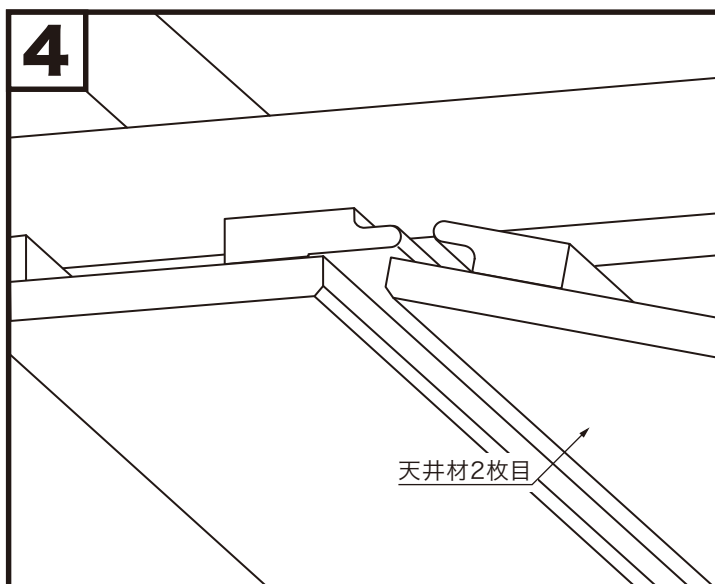
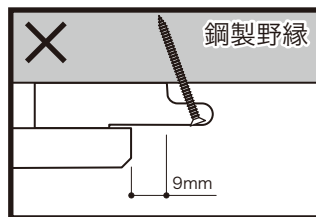
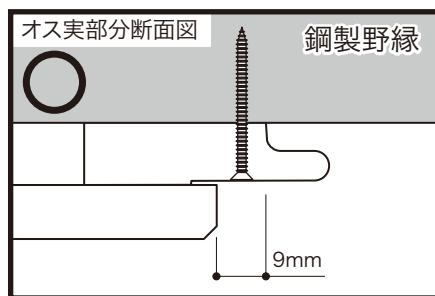
注意 固定するビス等は、工程金で取り付ける回り縁で隠れる範囲内に打ち、天井材表面に貫通や飛び出しが無いよう注意してください。



③オス実の固定

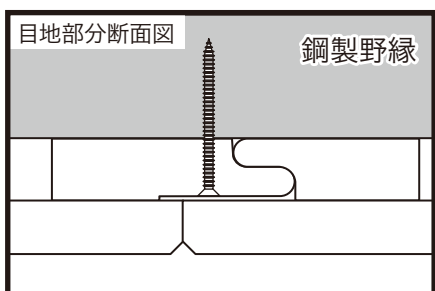
天井材のオス実部分を[オス実部分断面図]を参考に、455mmピッチ以内で、ビス等で鋼製野縁に固定します。

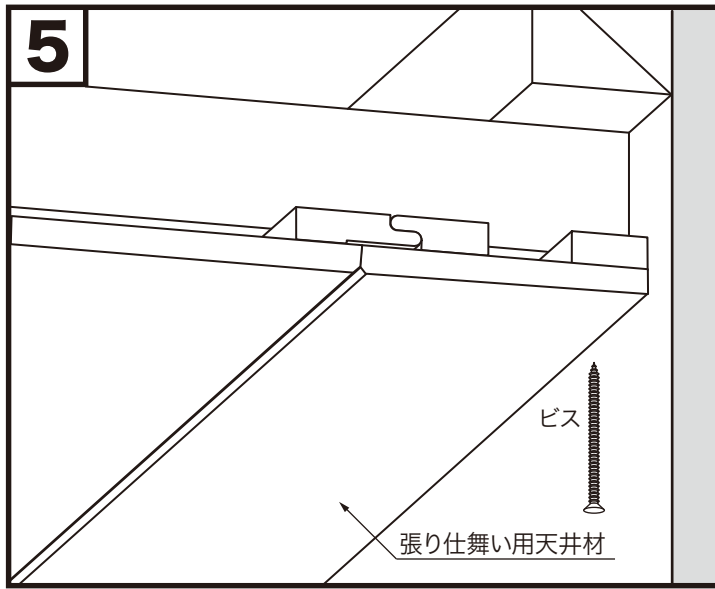
注意 オス実部に使用するビス等は、以下の図のとおり石膏ボード端部より9mm以内の位置に打ってください。



④2枚目以降の施工

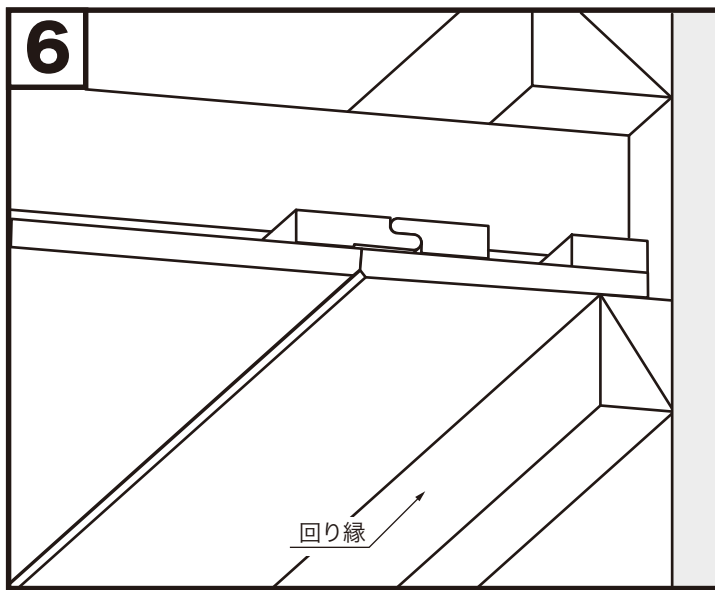
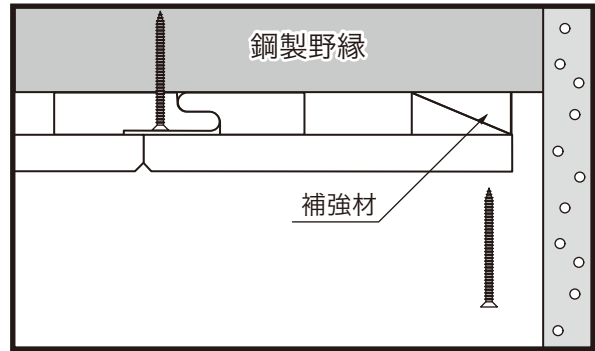
2枚目に施工する天井材のメス実部分を、事前に固定してある天井材オス実部分に差し込みます。1枚目同様にオス実部分を455mmピッチ以内で、ビス等で鋼製野縁に固定します。以降、この手順を繰り返し、天井材施工を進めてください。





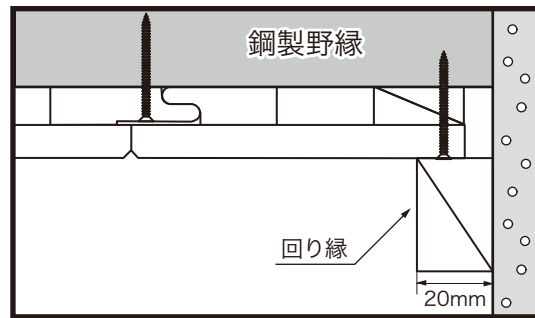
⑤張り仕舞い

張り仕舞い用の天井材を取り付け、455mmピッチ以内で壁際部をビス等で鋼製野縁に固定します。



⑥回り縁の取り付け

工程(月)と工程(木)で取り付けした壁際部分固定用のビス等が隠れるように回り縁を取り付けてください。



別売の樹脂見切材の場合は製品に添付の施工説明書をご覧ください。