

# 石膏ボード用棚柱固定プラグ

# 施工・取扱説明書

- 本製品は下地のないところに棚柱を固定するための補助具です。下地がある場合は、ビスを石膏ボード内側下地に打ち付けて施工してください。
- 石膏ボードの厚みは、9.5mm以上必要です。石膏ボードを重ねて貼った場合もご使用いただけます。

## 免責事項

石膏ボードの劣化による不具合については責任を負いかねます。本製品の取り付けを行なう前に必ず壁の状況を確認し、劣化のおそれがある場合は、必ず下地補強を行ない、「下地+ビス」で施工してください。

## パーツセット明細

対応棚柱セット	石膏ボード用棚柱固定プラグ 入数
可動棚板セットA 2段	34個
ステンレス棚柱	
シンプルステン棚柱	50個
シンプルアルミ棚柱	
可動棚板セットA 4段・6段	74個

※「アームハング棚柱SS」、「可動棚板セット Bタイプ」には対応していません。

## 耐荷重の目安値

本製品を使用して石膏ボードに棚柱を施工した場合の耐荷重性能は下記の通りです。※棚柱セット記載の耐荷重性能と変わります。

製品名		棚板1段あたり (棚柱4本・棚受4個使用)
可動棚板セットA	奥行300	<b>25kg</b>
	奥行450	<b>30kg</b>

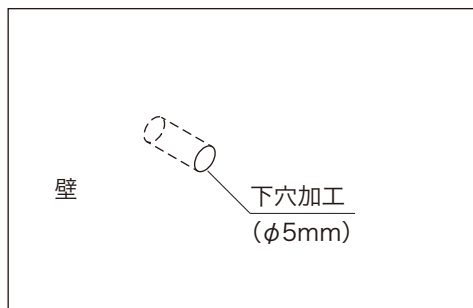
製品名	棚板1段あたり (棚柱4本・棚受4個使用)	棚柱セット全体
ステンレス棚柱	<b>40kg</b>	<b>200kg</b>
シンプルステン棚柱	<b>30kg</b>	<b>200kg</b>
シンプルアルミ棚柱	<b>30kg</b>	<b>160kg</b>

## 施工手順

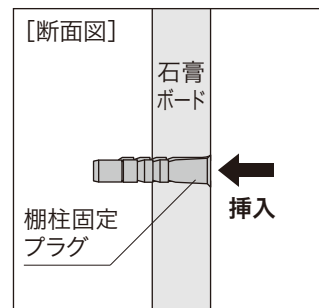
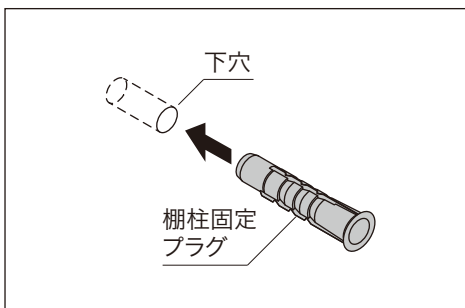
※下図は[ ステンレス棚柱 ]で説明していますが、その他の棚柱についても同様に施工してください。

単位: mm

- 1** 棚柱の下穴位置を墨出しし、 $\phi 5$ のドリルで石膏ボードに下穴を開けてください。



- 2** 石膏ボードに棚柱固定プラグを挿入してください。棚柱固定プラグが全部入らない場合はハンマーでたたいてください。

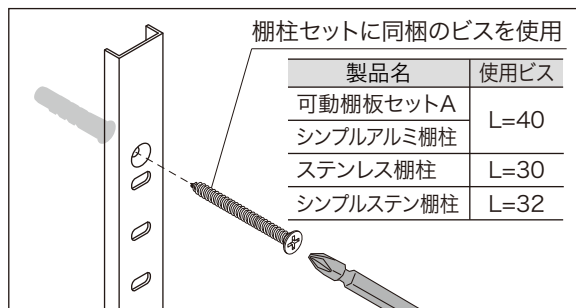


## ご注意

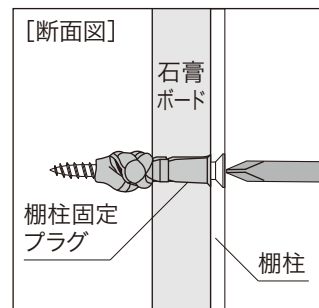
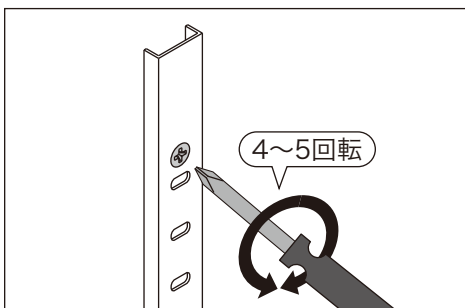
ハンマー使用時は、必ず当て木を使用してください。



- 3** 棚柱セットをビスで取り付けます。  
※ビス頭が棚柱に納まるまで締めます。



- 4** ビス頭が棚柱に納まったところから、手回しドライバーで4~5回転、ビスを回して固定してください。



## ご注意

電動工具を使う場合は、1番弱い設定にし、ビスをまわし過ぎないようゆっくりと回転させてください。

## ご注意

- 棚柱固定プラグを回転させないよう、ビスのまわし過ぎにご注意ください。
- 電動ドライバー使用禁止

