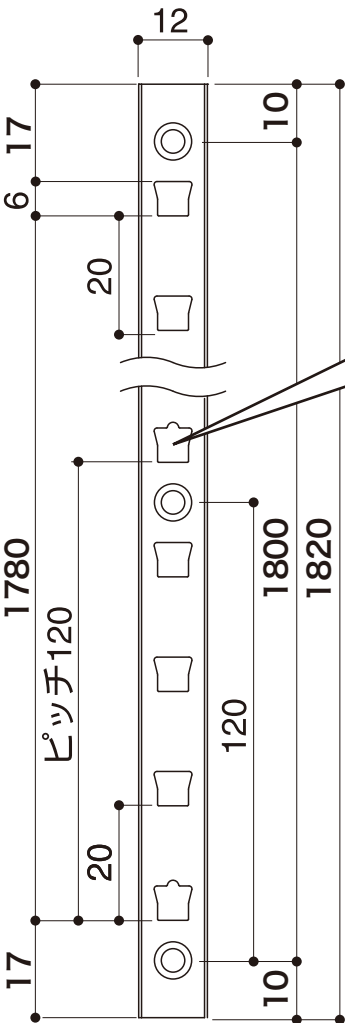


シンプルアルミ棚柱 施工・取扱説明書

棚柱



材質：アルミニウム



ご注意

棚柱は必ずこの向きで
取り付けてください。

棚柱取付向き

突起部 ↑ 上に向ける



■セット内容

部材名	数量
棚柱	4本
棚柱用ビスL=40mm/16mm	各64本(棚柱1本に16本)
棚受	24個(棚板6枚分) / 16個(棚板4枚分) ※16個(棚板4枚分)につきましては、 可動棚板セットAタイプ4段プラン専用となります。
耐震用棚板ストッパー	12個
ストッパー用ビスL=20	12本

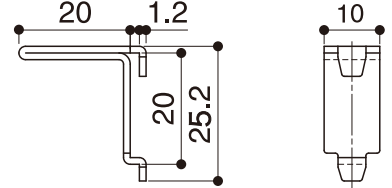
ご注意

- 壁への施工は必ず**ビスL=40**をご使用ください。
(ビスL=16は仕切板へ棚柱を施工する際にご使用ください。)
- 仕切板の両側同位置に棚柱を取り付ける場合、仕切板厚は**27mm以上**必要です。
- ビスの打ち込み過ぎにご注意ください。棚柱が変形する可能性があります。

棚受

材質：ステンレス

寸法単位：mm



ビス他

ビスL=40 (壁面用)

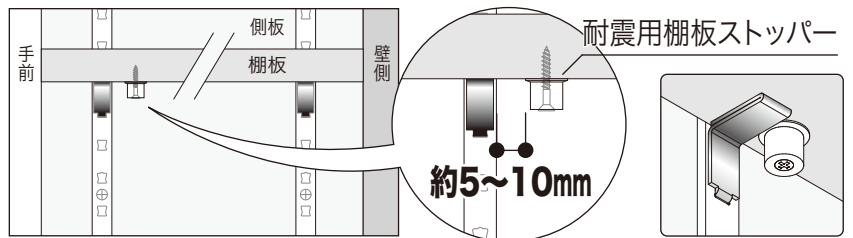
ビスL=16 (仕切板用)

耐震用棚板ストッパー/
ストッパー用ビスL=20

耐震用棚板ストッパーの取り付け 棚板1枚につき 手前側2ヶ所に取付け

棚柱セットにのせる棚板に取付けるだけで、
棚板のズレや落下を防ぎます。

右図のように耐震用棚板ストッパーを手前
の棚受から約5~10mm 間隔をあけて取
付けてください。この時、ストッパーが棚受の
後ろにくるように注意してください。



耐荷重の目安値

条件	木下地ビス施工
棚板1段あたり (棚柱4本・棚受4個使用)	50kg
棚柱セット全体	240kg

左記は耐荷重の目安値であり、保証値ではありません。
棚柱セットは使用する棚板の耐荷重の目安値と
たわみ量により制限されます。