

必ずお読みください

NANKAI PLYWOOD 南海プライウッド株式会社

本社 〒760-0067 香川県高松市松福町1-15-10

首都圏営業グループ	首都圏 第1・2チーム	TEL(087)825-3621	FAX(087)825-3645
東日本営業グループ	北海道・東北営業チーム	TEL(087)825-3632	FAX(087)825-3695
	関東甲信越営業チーム 中部営業チーム	TEL(087)806-3660 TEL(087)825-3622	FAX(087)825-3645 FAX(087)825-3646
西日本営業グループ	近畿営業チーム	TEL(087)825-3623	FAX(087)825-3647
	中四国営業チーム	TEL(087)825-3624	FAX(087)825-3648
	九州営業チーム	TEL(087)825-3625	FAX(087)825-3649
特需営業グループ	特需 第1・2・3チーム	TEL(087)825-3662	FAX(087)825-3669

アームハング棚柱SS 施工・取扱説明書

施工される方へ

■施工前に製品をよくお確かめください。
■品質管理には万全を期していますが、万一品質に不都合な点がございましたら、販売店様または弊社販売員まですぐにご連絡ください。施工前の製品に限り、販売店様を通じて良品と交換させていただきます。施工後の交換・補修は致しかねますので必ず施工前にご確認をお願いします。

お施主様へ

■ご使用になる前に必ずこの「取扱説明書」をご一読いただきますよう、お願いいたします。間違った取り扱いを行ないますと製品の品質劣化や人への損傷につながる可能性があります。本書にそわず取り扱いを行なった場合については、当社での保証はしかねますのでご注意ください。
■お読みになったあとは、大切に保管し必要な時にお読みください。

警告表示の種類と内容

人身事故や財産の損害を未然に防止するために、製品の取り扱いについて次のような警告表示をしています。内容をご理解の上、正しく安全にお使いください。

誤った取り扱いをした場合に生じる危険とその程度を、説明しています。



注意
この表示を無視して誤った取り扱いを行なうと使用者などが傷害(※1)を負うことが想定されるか、物的損害(※2)の発生が想定される危害・損害の程度を示す。
(※1) 傷害とは、治療に入院や長期の通院を要さない、ケガ、やけど、感電などをさす。
(※2) 物的傷害とは、家屋・家財に関わる拡大損害をさす。

本文中に使われている図記号の意味は、次のとおりです。



「してはいけない」を示します。



「必ず行なっていただくこと」を示します。



● 棚板の上に乗らない。

破損・落下・転倒してケガをするおそれがあります。

● パイプにぶらさがらない。

破損・落下・転倒してケガをするおそれがあります。

● 部品が確実にに取り付いているか確認。

取り付けが不十分な場合、部品・収納物が落下してケガをするおそれがあります。

● 耐荷重の目安値よりも重いものを収納しない。

重量物を収納すると棚板が破損・落下し、ケガをするおそれがあります。
(※裏面の「耐荷重の目安値」をご参照ください。)

ご使用上のお願ひ

棚板のレイアウト変更について。

- 棚板の可動は、1人で行わず安全のため2人で行なうことを推奨します。
- 自動ロック式抜け止めが付いておりますのでカチッと音がするまで差し込んで下さい。

お手入れについて

金属部

乾いた柔らかい布でお手入れしてください。有機溶剤や研磨剤の入ったクリーナーを使用すると、錆びや剥離の原因となります。

棚板

- 木質棚板…乾いた柔らかい布で乾拭きしてください。汚れがひどい場合は、中性洗剤を水で薄めた物を布にしみ込ませ、強く絞って拭き取り、良く乾燥させてください。
- 樹脂棚板…水拭き後、しっかりと乾燥させてください。

詳細図・部材セット明細

棚柱 2本入/3本入	棚柱		ビスL=50										
	<p>■高さ600 [正面図]</p> <p>■高さ1200/1820 [正面図]</p> <p>[上面図]</p>	<table border="1"> <tr> <td></td> <td>A</td> <td>B</td> <td>C</td> </tr> <tr> <td>高さ1200</td> <td>152</td> <td>93</td> <td>60</td> </tr> <tr> <td>高さ1820</td> <td>95</td> <td>86</td> <td>72</td> </tr> </table>			A	B	C	高さ1200	152	93	60	高さ1820	95
	A	B	C										
高さ1200	152	93	60										
高さ1820	95	86	72										
高さ600	2/3本		8/12本										
高さ1200	2/3本		14/21本										
高さ1820	2/3本		20/30本										
棚柱 エンド	棚柱エンド	ビスL=50	棚受・中間棚受										
				<p>棚受・中間棚受 ※棚受(樹脂棚板用)は奥行250/奥行300のみ</p> <p>■奥行150/200/250</p> <p>■奥行300/400/450</p> <p>※図は250タイプ ※図は300タイプ ※()内は奥行タイプの寸法です。 ※()内は奥行タイプの寸法です。</p> <p>(木質棚板用) 棚受×左右各1本/棚受×左右各1本・中間棚受×1本 (樹脂棚板用) 棚受×左右各1本</p>									
ハンガー パイプ	パイプ		棚柱下地 カバー材										
	620/920/1220	パイプ受金具		パイプエンド									
スリム パイプ	パイプ		2本入/3本入										
	443/593/693/793/893	パイプ受金具		固定ネジ									
1本		2本	2個										
1本		2本	2個										
※フリーカットスリムパイプ(L=893のみ)は、片側のみ打ち込みナットを挿入しています。		※フリーカットスリムパイプ用のみ1個	L=1800										

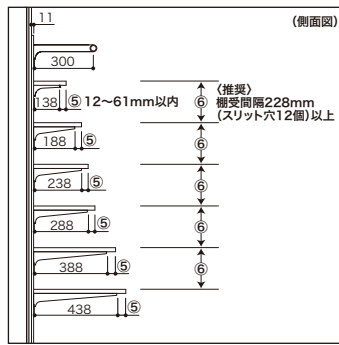
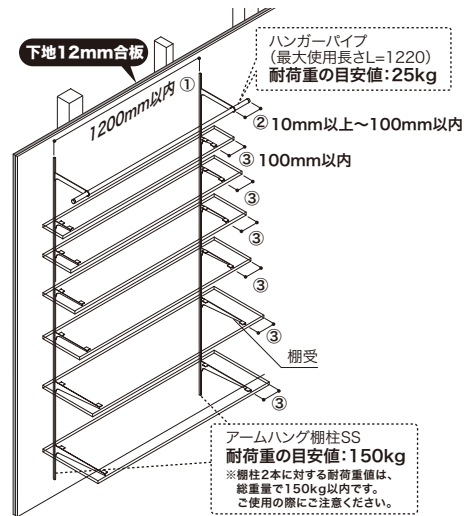
施工前の確認・耐荷重の目安値

ランバーシリーズを使用する場合 下地条件 施工する壁面に必ず下地合板(12mm厚以上)もしくは、それと同等以上の壁補強を行なってください。

ご注意 本製品は基本的に重量物を収納するために設計されておりません。
耐荷重値以内の収納物であっても、集中的な荷重や乱暴な積載はお避けください。

●ハンガーパイプの耐荷重値はパイプ受金具2本に対してパイプ1本を取り付けた場合の数値です。
●記載の耐荷重値は等分布荷重の場合の数値です。また、棚板についてはアートランバー(弊社製品)を使用した場合の計測結果をもとにしており、それ以外の条件にてご使用の場合はこの限りではありません。

■中間棚受を使用しない場合(棚柱2本で施工)

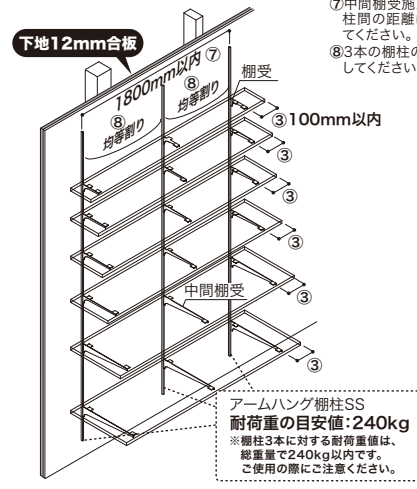


- ① 中間棚受を使用しない場合は、棚柱間の距離は1200mm以内にてしてください。
- ② ハンガーパイプの端からパイプ受金具(棚柱位置)までは10mm以上~100mm以内になるように設定してください。
- ③ 棚板の端から棚板受金具(棚柱位置)までは100mm以内になるように設定してください。
- ④ 棚板にアートランバー(弊社製品)を使用する場合、棚厚は20・27mmにすることを推奨します。
※板厚15mmを使用する場合、幅寸法は900mm以内にて設置してください。
- ⑤ 棚板の奥行は棚板受金具寸法+12~61mm以内にてしてください。
- ⑥ 棚受の上下間隔は228mm(スリット穴12個)以上あけることをおすすめします。

下記は耐荷重の目安値であり、保証値ではありません。

パーツ	厚さ×幅	耐荷重の目安値			
		15×900	20×1400	27×1400	
木質棚板	奥行	150	10kg	10kg	15kg
		200	10kg	10kg	20kg
		250	10kg	10kg	20kg
		300	10kg	10kg	25kg
		400	10kg	15kg	30kg
450	15kg	20kg	30kg		
ハンガーパイプ	φ25×1220	25kg			

■中間棚受を使用する場合(棚柱3本で施工)



- ⑦ 中間棚受施工の場合は、両端の棚柱間の距離は1800mm以内にてしてください。
- ⑧ 3本の棚柱の棚柱間は必ず均等にしてください。

下記は耐荷重の目安値であり、保証値ではありません。

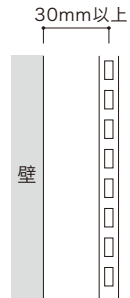
パーツ	厚さ×幅	耐荷重の目安値			
		15×1810	20×1810	27×1810	
木質棚板	奥行	150	5kg	15kg	25kg
		200	5kg	20kg	40kg
		250	5kg	20kg	40kg
		300	5kg	25kg	40kg
		400	10kg	30kg	40kg
450	10kg	35kg	40kg		

樹脂棚板とランバーシリーズを 組み合わせて使用する場合 (エントランスプラン)

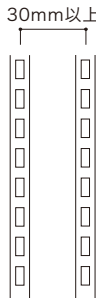
パーツ	厚さ	奥行	幅	耐荷重の目安値
樹脂棚板	12	240/290	898	5kg
木質棚板	20	250/300	900	20kg
スリムパイプ	φ16	-	893	10kg

左記は耐荷重の目安値であり、保証値ではありません。

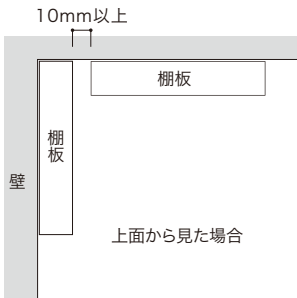
壁からの棚柱取付位置



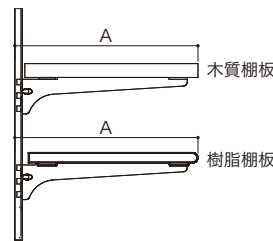
棚柱と棚柱間の取付位置



L型・U型プランの棚板位置



側面納まり図



壁もしくは、棚柱からの取付位置は、棚柱の中心を基準に30mm以上離してください。距離を近づけすぎると、棚受やパイプの可動ができませんおそれがあります。

棚板と棚板の距離は、10mm以上離して取り付けてください。距離を近づけすぎると、棚板同士が干渉し、可動ができませんおそれがあります。

	木質棚板: A寸法	樹脂棚板: A寸法		
奥行	150	164.5	-	-
	200	214.5	-	-
	250	264.5	240	264.5
	300	314.5	290	314.5
	400	414.5	-	-
450	464.5	-	-	

棚柱施工寸法

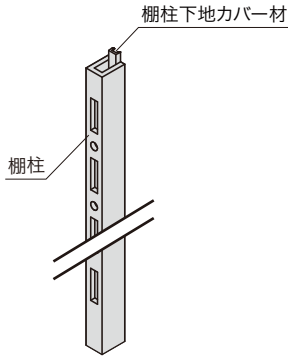
樹脂棚板を用いて玄関収納を設置する場合は、下記をご参照ください。

幅タイプ	W4	W6	W7	W8	W9	棚板幅を変更する場合
棚柱の芯々寸法	446	596	696	796	896	基準寸法
樹脂棚板の幅	448	598	698	798	898	「基準寸法」+2mm
木質棚板の幅	450	600	700	800	900	「基準寸法」+4mm
スリムパイプの幅	443	593	693	793	893	「基準寸法」-3mm

棚柱の取り付け方法

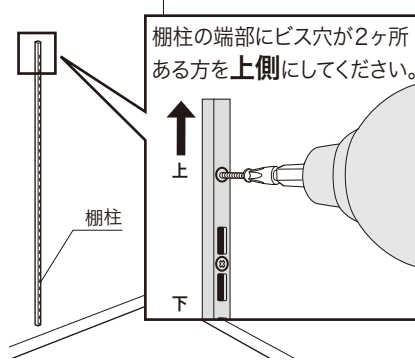
1 棚柱下地カバー材の取り付け

※棚柱下地カバー材を取り付ける場合のみ行なってください。
棚柱下地カバー材を棚柱の裏に棚柱の下ラインに合わせてはめ込んでください。



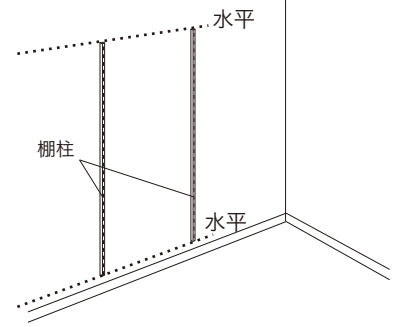
2 棚柱(1本目)の取り付け

墨だし後、「棚柱」を同梱のビスで取り付けてください。ビス穴にはビスを全て取り付けてください。



3 棚柱(2本目以降)の取り付け

最初に取り付けた「棚柱」と2本目以降の「棚柱」が水平になるように取り付けてください。

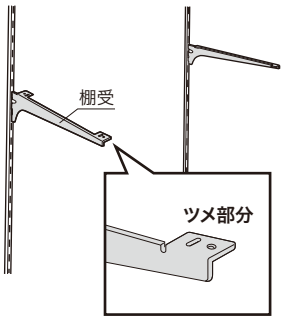


棚受の取り付け方法

木質棚板の場合 (木質棚板をカットする場合、棚柱の芯寸法から+4mmでカットし、カット面にエッジテープを貼ってください)

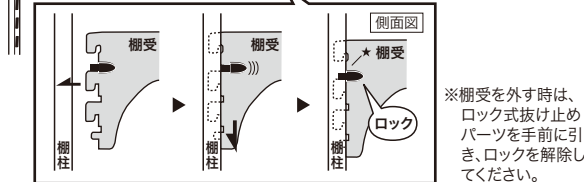
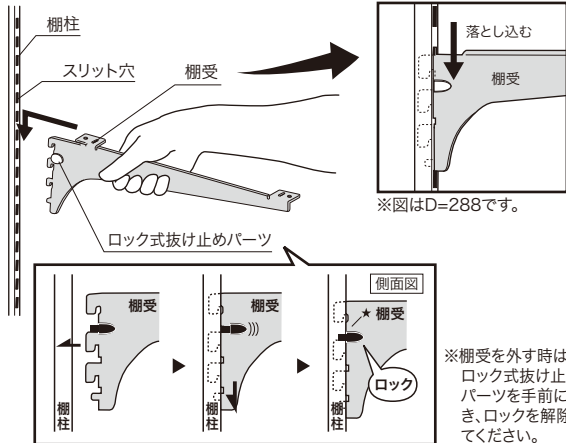
注意

棚受のツメ部分は、内側に向けてください。



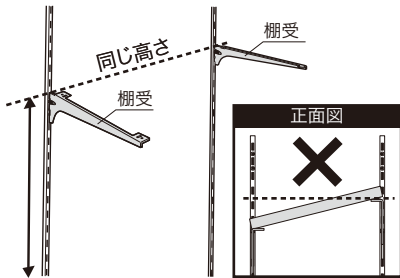
1 棚受(1本目)の取り付け

「棚柱」のスリット穴に「棚受」を差し込み、爪部をしっかり落とし込んでください。



2 棚受(2本目以降)の取り付け

取り付けた「棚受」と必ず同じ高さになるようにもう片方の「棚受」を①と同様に取り付けてください。

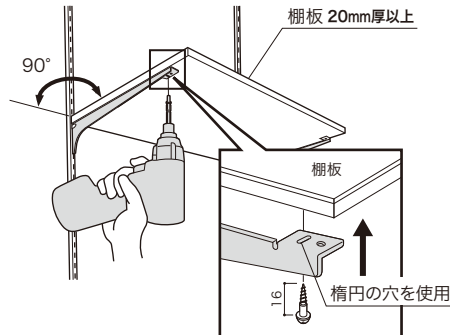


注意

段差がないように取り付けてください。

3 棚板の固定

「棚受」の上に「棚板」を載せて、同梱のビスで止めてください。



注意

取り付けの際、「棚受」「棚板」の落下にご注意ください。

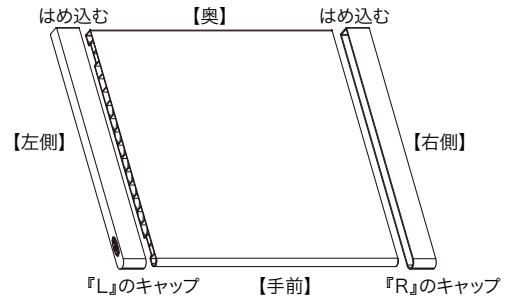
棚板の移動

棚板の位置を変える時に、棚受の爪部が入りにくい場合は、棚受のビスを少しゆるめてください。

樹脂棚板の場合

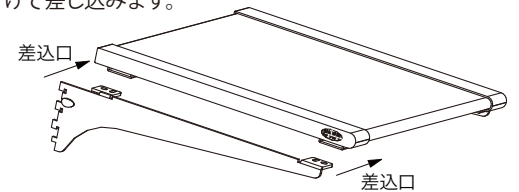
1 樹脂棚板にキャップを取り付け

樹脂棚板と木口キャップの丸みがある方が手前になります。キャップを樹脂棚板の木口に取り付けてください。



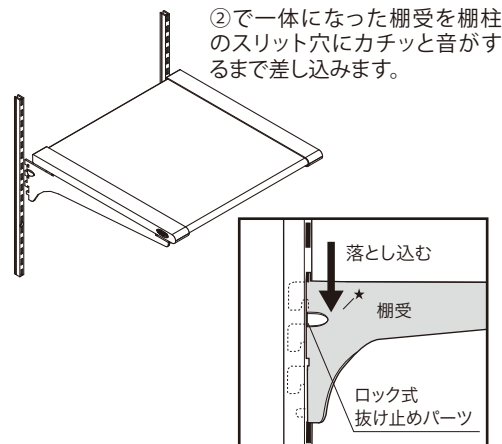
2 棚受の取り付け

キャップの差込口に棚受のツメを外から内側に向けて差し込みます。



3 棚柱への取り付け

②で一体になった棚受を棚柱のスリット穴にカチッと音がするまで差し込みます。



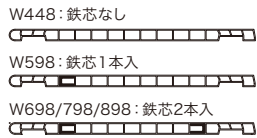
樹脂棚板をカットする場合 (樹脂棚板は棚柱の芯々寸法から+2mmでカット)



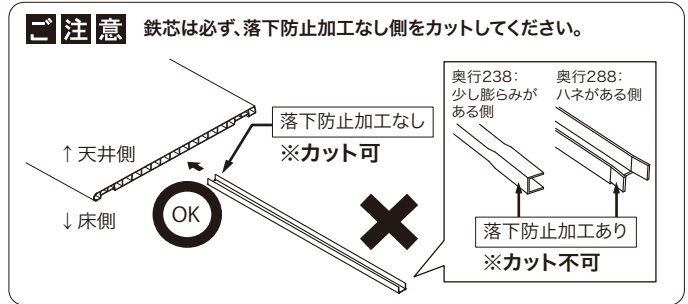
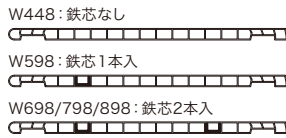
樹脂棚板

W598・W698・W798・W898には鉄芯が入っています。鉄芯を樹脂棚板から抜き取り、高速カッターでカットします。両方をカットした後、樹脂棚板の元の位置に鉄芯をはめ込みます。
※樹脂棚板のカット寸法にあわせて、鉄芯のカットが必要となる場合があります。

奥行240



奥行290



鉄芯の差し込み方向

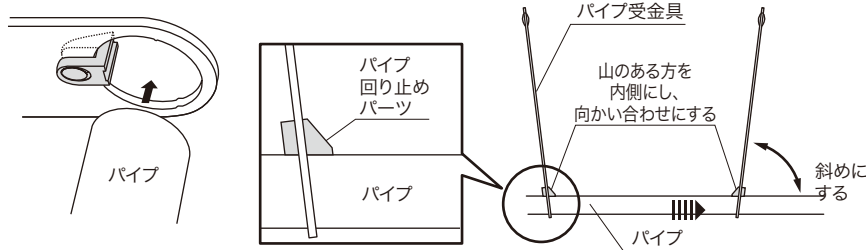


ハンガーパイプの取り付け方法

ハンガーパイプの場合

① パイプをパイプ受金具に通す

パイプ受金具は左右があります。下図のように、パイプ回り止めパーツの山側がそれぞれ内側に向くようにパイプを「パイプ受金具」に通します。その際、パイプは斜め方向に挿し込むと通りやすくなります。

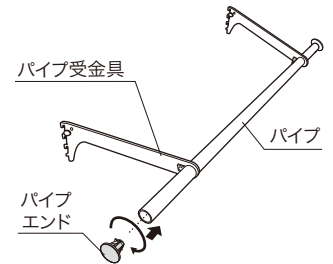


ご注意

パイプ回り止めパーツはドライバーでの締め込みは不要です。また、パーツは取り外さないようご注意ください。

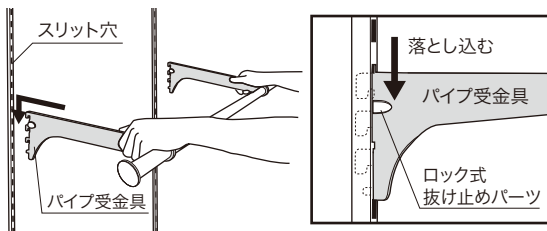
② パイプ受金具とパイプの取り付け

「パイプ受金具」にパイプを通した後、「パイプエンド」を取り付けます。



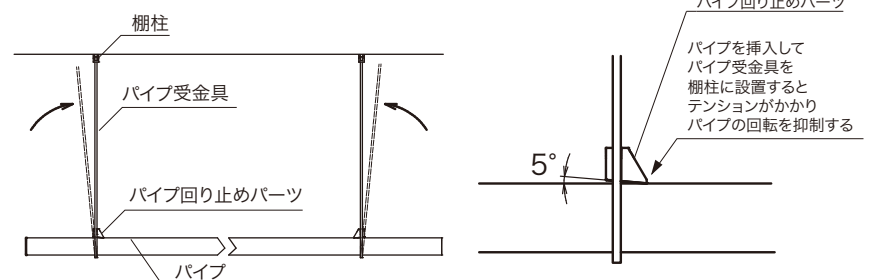
③ 棚柱への取り付け

「パイプ受金具」の先端部の幅を棚柱に合わせます。棚柱のスリット穴に「パイプ受金具」を差し込み、左右の高さが同じであることを確認し、爪部をしっかり落とし込んでください。



④ パイプの固定

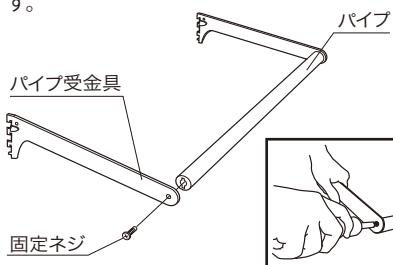
片側のパイプ受金具を棚柱に取り付けてもう片側のパイプ受金具を取り付けていくとテンションがかかり、パイプの動きが抑制されます。



スリムパイプの場合

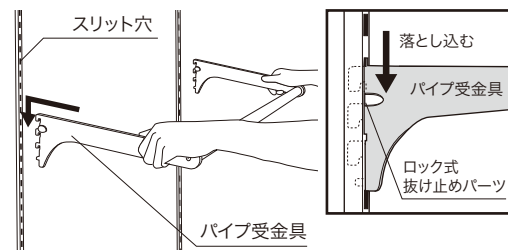
① パイプ受金具とパイプの取り付け

「パイプ受金具」とパイプを、「固定ネジ」で固定します。※プラスドライバーが必要です。



② 棚柱への取り付け

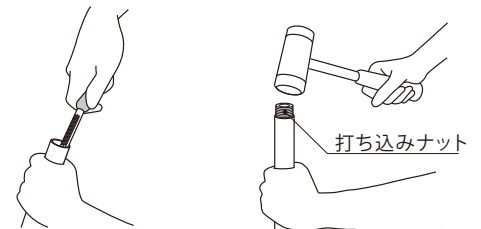
「パイプ受金具」の先端部の幅を棚柱に合わせます。棚柱のスリット穴に「パイプ受金具」を差し込み、左右の高さが同じであることを確認し、爪部をしっかり落とし込んでください。



フリーカットスリムパイプの場合 (パイプは棚柱の芯々寸法から-3mmでカット)

① パイプをカットしナットを打ち込む

ナットの打ち込まれていない方をカットし、パイプの内バリをヤスリで落とします。その後、打ち込みナットをパイプに当ててハンマーで徐々にたたき入れます。



以下「スリムパイプの場合」①～②と同じ。