

引出し用ソフトクローザー 施工説明書

必ずお読みください

施工される方へ 施工前に製品をよくお確かめください。

品質管理には万全を期していますが、万一品質に不都合な点がございましたら、販売店様または弊社営業まですぐにご連絡ください。施工前の製品に限り、販売店様を通じて良品と交換させていただきます。施工後の交換、補修はいたしかねますので必ず施工前のご確認をお願いします。

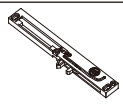


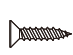
ご注意

ご使用になる前に必ずこの「施工説明書」をご一読いただきますよう、お願いいたします。間違った施工を行ないますと製品の品質劣化や損傷につながる可能性があります。本書にそわず施工・取扱を行った場合については当社での保証はしかねますのでご注意ください。

パーツセット明細

寸法単位:mm

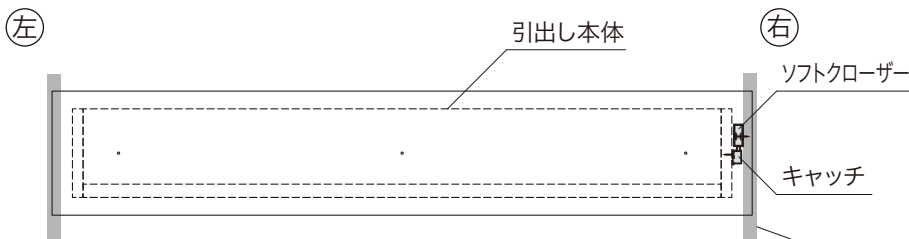
以下のパーツがすべて揃っているかをご確認ください。

部品	ソフトクローザー	キャッチ	バインドビスL=20	サラビスL=12
				
	1個	1個	2本	2本

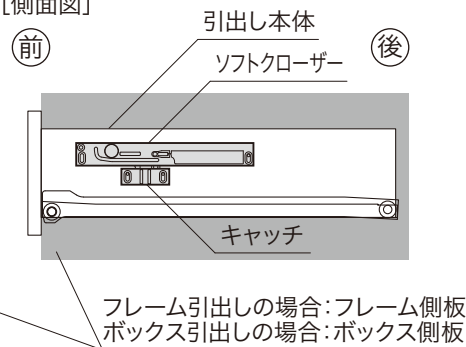
納まり図

寸法単位:mm

[正面図]



[側面図]



施工手順 (フレーム引出しに取り付ける場合)

寸法単位:mm

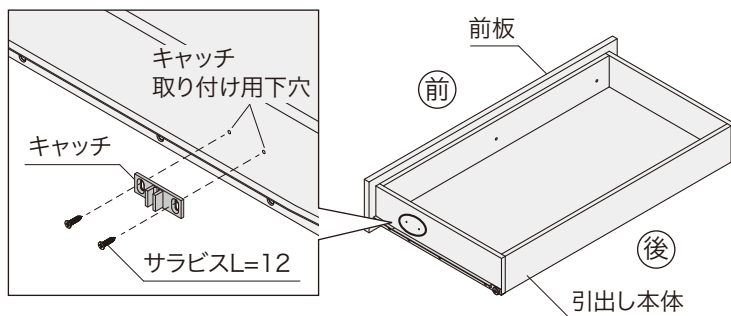
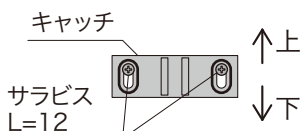
1 各パーツの準備

※図はフレーム引出し2段を設置する例で説明しています。フレーム引出し3段、深型フレーム引出し1段も同様に施工してください。

引出し本体

引出し本体右側の下穴にサラビスL=12にてキャッチを取り付けます。

※キャッチの取付穴は楕円になっています。右図のように固定してください。



ご注意

電動式ドライバー使用禁止



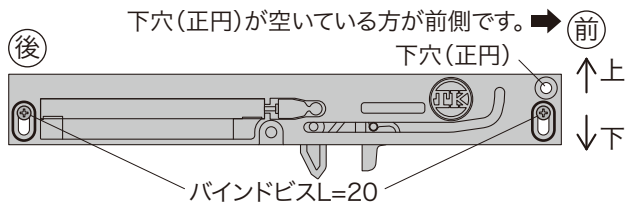
施工手順 (フレーム引出しに取り付ける場合)

寸法単位:mm

フレーム側板

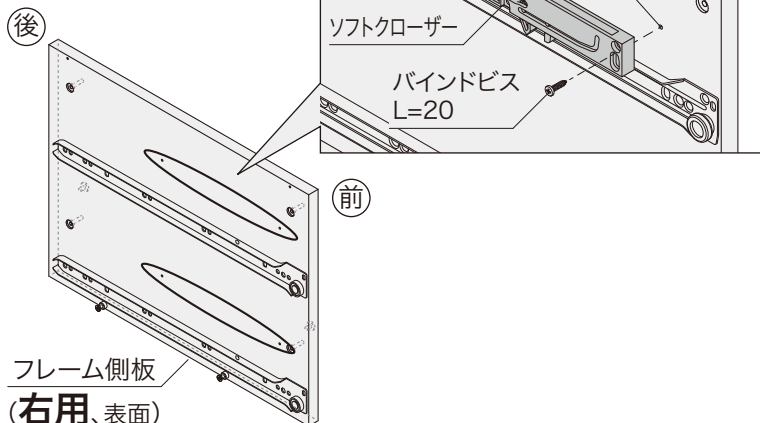
フレーム側板(右用、表面)の下穴にバインドビス L=20にてソフトクローザーを取り付けます。

※ソフトクローザーの取付穴は楕円になっています。
下図のように固定してください。



ご注意

電動式ドライバー使用禁止



2 以後、天板に同梱している施工説明書をご確認ください。

施工手順 (ボックス引出しに取り付ける場合)

寸法単位:mm

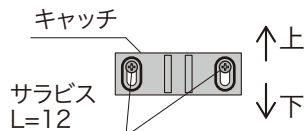
1 各パーツの準備

※図はボックス引出し2段を設置する例で説明しています。ボックス引出し3段も同様に施工してください。

引出し本体

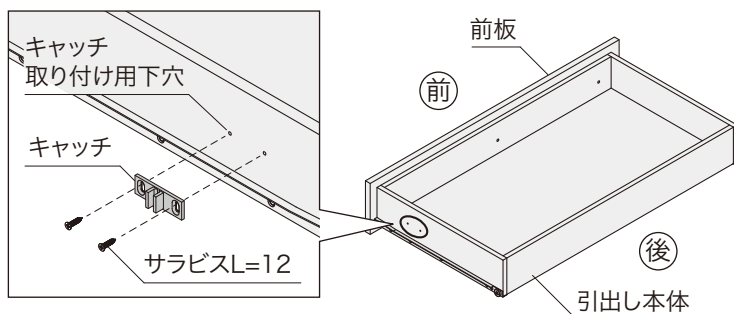
引出し本体右側の下穴にサラビス L=12にてキャッチを取り付けます。

※キャッチの取付穴は楕円になっています。
右図のように固定してください。



ご注意

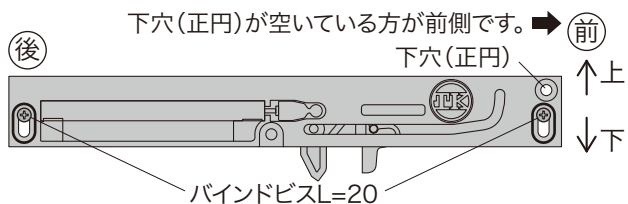
電動式ドライバー使用禁止



ボックス側板

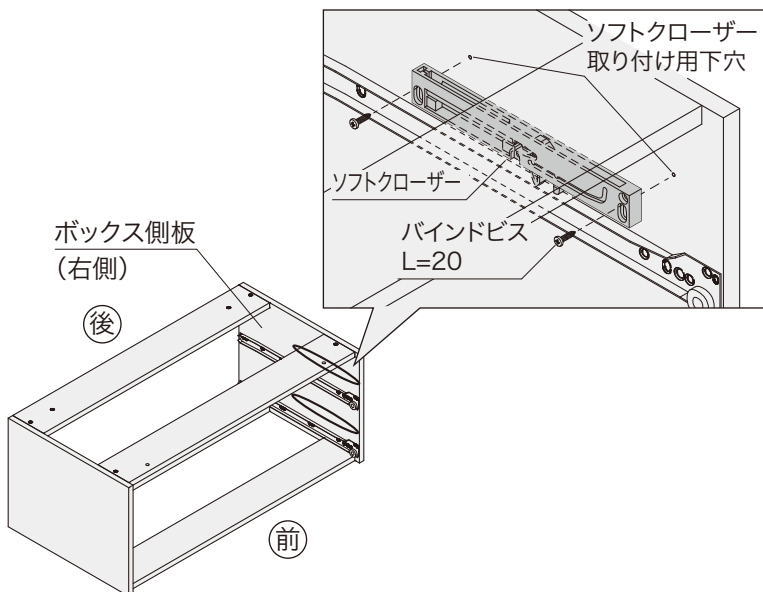
ボックス側板(右側)の下穴にバインドビス L=20にてソフトクローザーを取り付けます。

※ソフトクローザーの取付穴は楕円になっています。
下図のように固定してください。



ご注意

電動式ドライバー使用禁止



2 以後、天板に同梱している施工説明書をご確認ください。