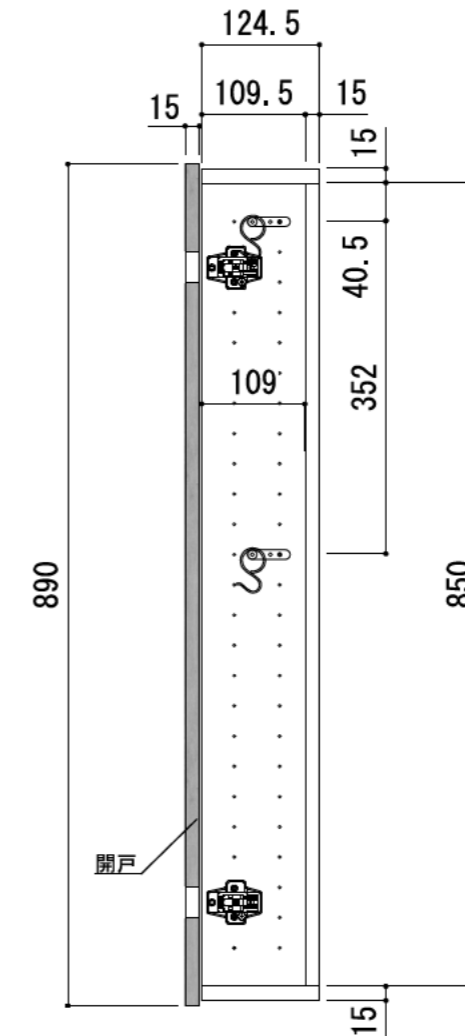
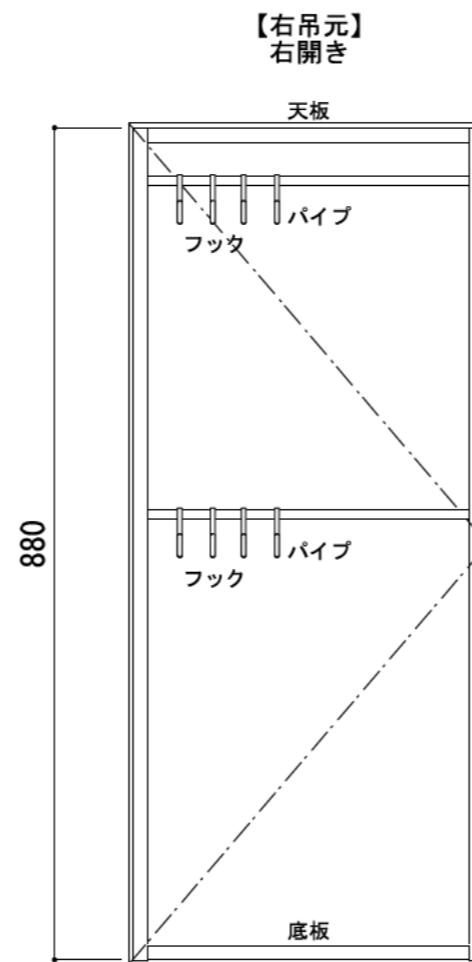
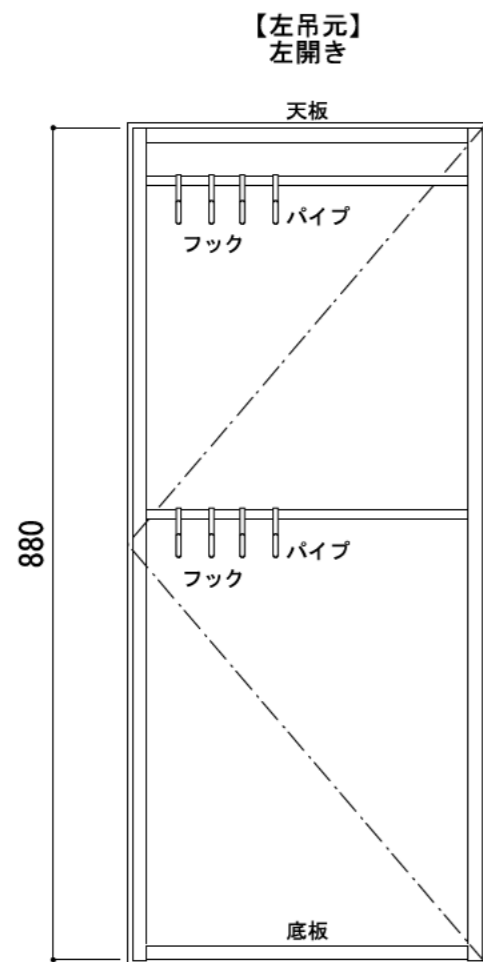


※当図面はイメージ及び寸法の確認用であり、発注時には納まり、下地等の打合せが必要です。  
 ※躯体の状況をご確認ください。  
 ※施工方法、構成およびサイズにより、お見積り価格が変わります。



※扉の開閉方向（左もしくは右）は、現場に合わせて選択してください。

※□、▲には色記号（LW・IJ・AJ）が入ります。